

Irásné Melis Katalin

RÉGÉSZETI KUTATÁSOK A KÖZÉPKORI SZENTDIENES FALU TERÜLETÉN

(Budapest XXIII. Soroksár, Haraszi út 42.)

A 20. század második felében a terepbejárások és a leletmentések eredményei alapján megismertük a Buda és Pest körüli középkori falvak régészeti lelőhelyeit, valamint azt is megfigyeltük, hogy a késő-középkori falvak a tatárjárás (1241) előtti, Árpád-kori faluhelyekhez képest hol helyezkedtek el. A nagyobb területeket érintő régészeti feltárásokra a budapesti útépitkezésekkel kapcsolatban került sor, mert a tervezett útvonalak több középkori falu területén haladtak keresztül. Az első faluásatások a Budapestet elkerülő, M0 autópálya 40–50 m széles nyomvonalán zajlottak. Az M0 autópályát azonban nagyrészt a homokos dombvidék alacsonyabb fekvésű részeire tervezték, ezért már a terepmunka megkezdése előtt tisztában voltunk azzal, hogy a feltárható útszakaszok a középkori falvak külterületein haladnak és elkerülik a faluközpontokat. Ennek ellenére reméltük, hogy olyan jelentős régészeti leleteket találunk, amelyek közelebb visznek a Buda és Pest körüli falurendszer kialakulásának és középkori fejlődésének a megismeréséhez. Az 1987–1995. évek között az Észak-pesti határban, XV. Rákospalota Újmajorban, *Hartyán*,¹ a Dél-pesti határban, a XXIII. Soroksár Várhegyen *Kerekegyháza* (IRÁSNÉ MELIS 1992, 17–71), a Csepel-szigeten Szigetszentmiklós Üdülő soron *Szöllös* (IRÁSNÉ MELIS 1992a, 41–51), a XXII. Nagytétény Háros utcában *Csöt* falu külterületének egy-egy, nagyobb összefüggő részletét tárhattuk fel (IRÁSNÉ MELIS 1997, 139–165).

Az ásatások közben fokozatosan kiderült, hogy mindenütt hasonló rendszerű, Árpád-kori településnyomok kerültek elő, amelyekben Győrffy István kutatásaira támaszkodva, az Alföld ősi településmódjának, az ólas-keres településeknek, a részleteit ismertük fel. „Az alföldi magyarnak két beltelke van. Egyik, a falu vagy város belső részén levő szűk lakótelek, melyen csak a háza van, másik a falu vagy város külső részén lévő ólas, aklos szállás, vagy szérűskert. Ez utóbbin van az óla, itt telet az egész jószágállománya. Itt van minden rakománya, a takarmány, tüzelőanyag, itt lakik a cselédsége. Ez a külső telek, mely többnyire jelentékeny távolságra van a

lakótelektől, nem egyéb, mint gazdasági udvar” (GYÖRFFY I. 1943, 1). Ez a településszerkezet a pesti-budai határ legtöbbször, 1241 előtti falvára ráillik. A régészeti kutatások során felismertük a kertek kialakításának néhány közös jellegzetességét, és a változtatásokban is megfigyeltünk közös vonásokat. A külső, kerti övezet legfontosabb építményei az árkok voltak, amelyek nemcsak az egyes kerteket, hanem a kerti övezetet is körbefogták. Az árokrendszer különböző méretű árkokból állt. A legnagyobb és a legmélyebb árkok a falu kertjeit, azaz magát a falut határolták. Széles és mély árkok húzódtak az egymás melletti külső kertek között, ezek több helyen összeköttetésben álltak a nagy határárokkal (IRÁSNÉ MELIS 2002, 197–204). A nagy méretű kertek egy részét, például Hartyánban, a határárkoktól kisebb árkokkal további részekre osztották. Az osztott kerteknél az egyik körülárkolt részben felépítették a különböző, kerti építményeket, kiasták a különböző méretű vermeket, megépítették a szabadon álló kemencéket, a szabadtéri tüzelőberendezéseket, a félig földbemélyített, kis alapterületű házakat. A nagyobb kiterjedésű osztatlan kertekben, például Csötön, a kert valamelyik részén szintén egymás közelében kerültek elő a kerti építmények. A legtöbb régészeti lelőhelyen jól szét lehetett választani a kertek átalakításának a különböző periódusait. Jelenlegi ismereteink szerint a legkorábbi (Hartyán, Pest-Újbécs, Kerekegyháza, Szöllös) árkok betöltéséből 11–12. század fordulójára jellemző régészeti leletek kerültek elő. A 12. század folyamán mindenhol megváltozott az árokrendszer és a kertek belső alaprajza. Előfordult, hogy megszüntették a korábbi építményeket és újakat építettek, vagy átalakították a már meglévőket, vagy meghagyták a korábbiakat, de újakat is építettek, a legnagyobb árkok azonban megmaradtak a régi helyükön. Ha szükséges volt, megújították, vagy átalakították azokat. A nagyobb területek első felosztása alapján véve változatlan maradt. A kerti építmények továbbra is a mezőgazdasági termények tárolására, feldolgozására, a cselédek elszállásolására szolgáltak, előfordult, hogy karám is volt egy-egy kertben. A házaknak nagyjából

egyforma volt az alaprajza, a mérete, a tetőszerkezete, azonban nagy különbségek mutatkoztak a házakban és a szabadterén kialakított tüzelőberendezések között. A legtisztább kép a XV. Rákospalota Újmajorban elhelyezkedő, tatárjárás (1241) előtti (később Hartyán) falu északnyugati sarkában mutatkozott meg. Ebben a határrészben a 12. századi kertek átrendezésének 6 periódusát figyeltük meg. A többi lelőhelyhez hasonlóan, itt is sok megválaszolatlan kérdés maradt, hiszen az út nyomvonalát követő feltárások ennek a falunak is csak néhány, 30–50 m széles és különböző hosszúságú szeletét érintették. A legtöbb helyen lényeges, alaprajzi változásokra került sor a 12–13. század fordulója körüli időszakban. Két faluhelyen (Kerekegyháza, Szentdienes) megfigyeltük, hogy több kert helyén egy nagyobb kiterjedésű ipartelep létesítettek. Az útépitésekkel kapcsolatos régészeti kutatások eredményei alapján elég jól szét lehet választani a feltárt falvak kialakulásának főbb periódusait. Ez lehetővé tette, hogy az eddig említett falvak mellett a Csepel-szigeti Szigetszentmiklós Fővárosi Vízműtelepen *Szöllős* (IRÁSNÉ MELIS 1991, 167–190), a Budapest XXIII. soroksári Gyárközben *Szentdienes*, a II. pesthidegkúti határban *Gercse*, az V. Belvárosban, a Pest körüli *Szenterzsébetfalva* (IRÁSNÉ MELIS 1984, 63–65), *Bécs-Újbécs* települések feltárt részleteit is besoroljuk a megfelelő településtörténeti periódusokba.²

Az ásatási eredmények nagy lendületet adtak a falurendszer kutatásához. A régebbi és az újabb régészeti leleteket, a történeti adatokat, és a helynevekkel kapcsolatos nyelvészeti kutatások eredményeit, feltérképeztük, és a felsorolt adatok topográfiai elhelyezkedéséből már megmutatkozott a településhálózat kialakulásának néhány jellegzetes vonása. A falvak a táji adottságoknak megfelelően két csoportba sorolhatók. Az egyik a Duna-parti révtelepülések láncolata, amelyben a legnagyobb forgalommal működő óbudai, jenői (Margit-híd környéke), pesti révek körül városias fejlődés indult meg és a tatárjárás idejére Óbuda királyi székhelyé, Pest, pedig gazdag királyi várossá fejlődött. A másik csoport falvai a Dunától távolabbi, pesti, vizes rétek és a budai hegyek közötti, megtelepedésre alkalmas, homokos dombvidéken alakultak ki. A földrajzi helyzetől függetlenül azonban, a Duna mindkét oldalán azonos korú régészeti leletek és azonos korból származó helynevek találhatók, amelyekből arra lehet következtetni, hogy a Duna-parton és a távolabbi dombvidéken a falvak kialakulása és középkori fejlődése egyformán zajlott. A faluhálózat kialakulása szempontjából rendkívül fontos volt, hogy a budapesti honfoglalás kori, magányos sírok, kisebb temetők és szórványleletek lelőhelyeit lehetőleg minél pontosabban meghatározzuk. A régészeti lelőhely

térkép jól mutatja, hogy a honfoglalás kori leletek túlnyomó többsége az Árpád-kori falucsoportok körül helyezkedett el.³ Ebből arra következtettünk, hogy egyrészt, az első falvak a honfoglalás kori szállásterületeken alakultak ki, bár e korszakbeli települést még nem találtunk, másrészt, feltételeztük, hogy a 11–13. századi falucsoportok kialakulásában megmutató azonos jelenségek a honfoglalás korba vezetnek. A honfoglalás kori hagyományok megőrzésében és tovább fejlesztésében jelentős szerepet játszott, hogy Budapest területén évszázadokon keresztül ugyanaz, a fejedelmi, majd az Árpád-házi királyi család volt a legnagyobb földbirtokos, és a helyi lakosság nagy részét a fejedelmi-királyi népek alkották. A királyi földeken udvarhelyek, egyben földesúri birtokközpontok létesültek, a környező falvak szolgáltató és szolgáló népei, pedig az udvarhelyek szükségleteit biztosították. A tatárjárás (1241) előtt Budapest földjén öt királyi udvarhely létesült. Az óbudai és a Csepel-szigeti udvarhelyek voltak a legjelentősebbek, honfoglalás kori sírok, 11–12. századi temetők és feltáratlan, terepbejárással azonosított falvak régészeti lelőhelyei helyezkednek el körülöttük. A 20. század első felében, elsőként a 13. századi, óbudai királyi vár maradványait tárták fel (GEREVICH 1973, 365–368). Az 1970-es években Budapest XVI. kerületében, a cinkotai evangélikus templom körül kerültek elő a Képes Krónikában említett, 11–13. századi udvarhely épületmaradványai, a rotunda, egy nagy ház, és az egészet körbefogó gerendavázis agyagsánc részletei (IRÁSNÉ MELIS 1999, 293). Az 1990-es években a Margit-szigeten is elkezdődött a domonkos apácakolostorral egybeépült udvarhely régészeti kutatása (IRÁSNÉ MELIS 1999, 297–310). A Csepel-szigeti és a pesti királyi házak megtalálása és feltárása a jövő kutatóira vár.

A régészeti leletek, a későbbi történeti adatok és a történeti helynevek a Cinkota körüli nemzeti szálláshelyhez hasonló településcentrumot mutatnak a Dél-pesti határban is. Ez a honfoglalás kori temetkezésekkel körbevett terület a mai Gyáli patakkal kettéosztott, Duna-menti homokos dombvidék, amelynek a magasabb fekvésű részein a 16. század elejéig, 1526-ig, értékes legelőkkel körülvett középkori falvak virágoztak. A pesterzsébeti Duna-parton, a Tatárdombon elhelyezkedő Gubacs volt a legjelentősebb, amely a későközépkorban mezővárosi rangra emelkedett (IRÁSNÉ MELIS 2000, 48). A 19–20. században azonban az egész Tatárdombot téglagyártásra elhordták, és Gubacs falu régészeti feltárás nélkül megsemmisült. Amatőr helytörténészek figyelték az eseményeket, nekik köszönhető, hogy néhány ép edény bekerült a pesterzsébeti múzeumba (IRÁSNÉ MELIS 1983, 24–25). A Dél-pesti határ legmagasabb fekvésű

része a Gyáli patak éles, nagy kanyarában álló, soroksári Várhegy. Az itteni középkori falu, Kerekegyháza, csak a 14. században jelent meg a történeti forrásokban, de az 1987-es M0 autópálya ásatáson honfoglalás kori cserepeket is találtunk a 11–12. századi feltöltés rétegekben. Kerekegyháza a 14–15. században helyi kismemesek birtokában volt, de a 15. század 2. felében Nagylucsei Orbán királyi kincstartónak adományozta a király.⁴ A harmadik, az egész középkoron át fennálló, értékes falu a Ráckevei Duna, soroksári partszakaszán elhelyezkedő, Szentdienes volt. A 13. század végén jelent meg a történeti forrásokban, 1295–1296 körül egy György nevű földbirtokos tulajdona volt. Pár évvel később, 1300-ban, Búza, a Szentdienes falunagy, tíz falubelijével együtt, már egy új földbirtokos, Miklós mester nevében tanúskodott a közeli Zoych birtok ügyében (GYÖRFFY 1998, 557). A 15. század elejéről származik a következő adat, amikor Zsigmond király Szentdienest a szomszédos Szentlőrinc és Gubacs falukkal együtt, 1424-ben a csepeli királyi uradalomhoz csatolta és Borbála királynénak adományozta. Majd 1465-ben Mátyás királytól a Haraszti nemesi család kapta meg. Az oklevelés adatok szerint a 15. században a szentdienesi Uras nemesi családnak is voltak itt birtokai. Azt azonban, hogy a két földesúr hogyan osztotta meg Szentdienest, nem tudjuk (KUBINYI 1973, 32. BÁRTFAI 1938, több helyen).

A Budapest XXIII. Ráckevei (Soroksári) Duna-part – Gyár köz – Haraszti út – Fűzfa köz között egy, közel 300x300 méter kiterjedésű területen, a gyártelep udvarán, a strandon és a sporttelepen több, olyan leletmentésre került sor, amelyek a középkori Szentdienes falu különböző részleteit érintették (1. kép). Elsőként a középkori templom falai kerültek elő az egykori Dugattyúgyűri gyár udvarán kiásott csatornaárkokban (1. kutatási terület). Az 1969-es leletmentést követően bejártuk a környező szántóföldeket, de csak a gyár észak-keleti oldalán találtunk középkori cserepeket, 12–13. századi edénytöredékek is akadtak közöttük. A különféle épületnyomok, agyagos, habarcsos kötőrmelék, hamus, patiosos foltok a dombtető Duna-parti szélén koncentráálódtak.⁵ 1989-ben Pető Mária erre a helyre azonosította be a Marsigli (1658–1730) olasz hadimérnök által felmért és az egyik, 18. századi Duna-menti térképén feltüntetett római erődöt, és ennek feltárására régészeti kutatásba kezdett a gyár melletti strand és sportpálya területén. A strand területén megtalálta a középkori kisvár falait, a sportpálya területén kiásott nagy árkokban szintén csak középkori leletek kerültek elő (PETŐ 1989, 1–11). 1990-ben folytattuk a kisvár feltárását (4. kutatási terület), elvégeztük a leletmentést a Pető Mária által kiásott nagy árkokban (2–3. kutatási terület). A középkori

faluhelyet régészeti védettség alá helyeztük. A lelőhely korábban már nagymértékben sérült, mert, mint később kiderült, a sportpálya építése közben a jelenkori humusszal együtt a középkori régészeti rétegek tetejét is lenyesték. Csak a mélyebben fekvő objektumok alsó részletei maradtak meg. A különböző leletmentések helyszínei között meglehetősen nagy távolságok vannak, azonban a 12–16. századi régészeti leletek közötti összefüggések felismerését és a településtörténeti periódusok szétválasztását az autópályakon végzett kutatások eredményei segítették. Kiderült, hogy a Szentdienes területén kibontakozó 12–13. századi ipartelep hasonlít a soroksári Várhegyi dűlőben megtalált, hasonló korú ipartelephez, az egyik szentdienesi ház, műhely, pedig szinte pont olyan, mint a budai Csőt falu fonóháza (IRÁSNÉ MELIS 1992, 119, IRÁSNÉ MELIS 2002, 208–217). Különösen fontosak Szentdienes tatárjárás (1241) utáni 13–15. századi épületei, amelyek közül egy, a 15. század közepéig követhető házcsoport és egy, a középkor végén lebontott kisvár részleteit ismerhettük meg.

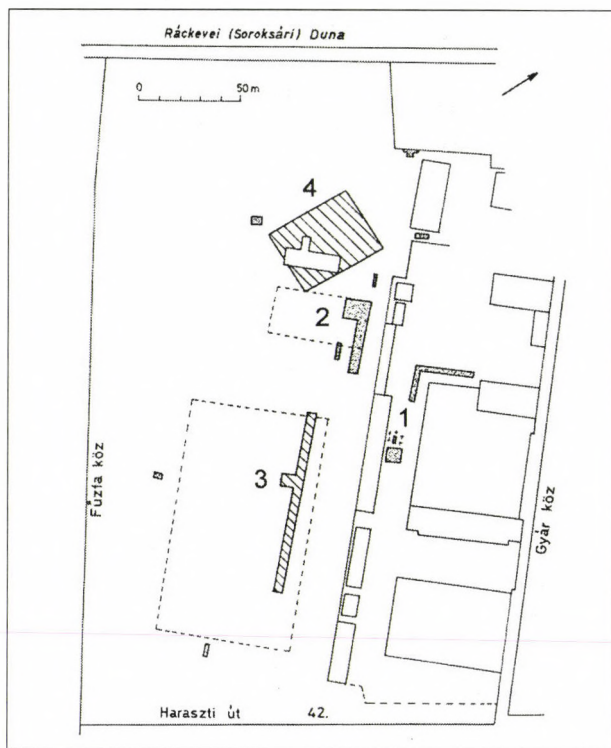
1. kutatási terület

Középkori templom és temető

A csepeli autógyárhoz tartozó, Dugattyúgyűri Gyár lebetonozott udvarán, 1969 nyarán egy új közműaknát és új csatornaárkokat ástak. A 150 cm mély gödörben és az árkokban K–Ny-i irányú kőfalakat és csontvázakat találtak. A leletmentés során megállapítottuk, hogy a középkori, szentdienesi templom szentélyét és körülötte lévő temetőt bolygatták meg. A ferde síkban átvágott falak között 7 m volt a távolság. Lehetséges, hogy az északi, 325 cm hosszú falszakasz az északi szentélyfalból, a másik, 220 cm hosszú falszakasz, pedig a déli-szentélyfalból, származik. A helyszínen dolgozó munkások elbeszélése szerint a falak külső oldalán, a 120 cm széles csatornaárkokban 8 keletelt, melléklet nélküli csontvázat is feldúltak. Három csontváz helye még látszott, egy az É-i falrészlettől 8 méterre, a második és a harmadik a D-i faltól 6, illetve 8 méterre helyezkedett el. A többi sír a falak közelében volt, azonban az árokkal teljesen feldúlták és az embericsontokat széthordták. A sírok az 1969-es járósínhez képest 65–90 cm mélyen voltak. 1989-ben Pető Mária az 1969-es leletmentés közelében, a csatornaárkok új, 130x130 cm-es aknája helyén további két sírt tárt fel (PETŐ 1989, 11). A templom és a temető területéről egyelőre nem ismerünk olyan adatokat, amelyek hozzásegíthetnének a pontosabb időrend meghatározásához.

Amennyiben az 1969-ben előkerült falak valóban a középkori templom szentélyének, vagy a szentély É-i

oldalára épített sekrestyének a részletei, akkor a templom többi része a gyártelep Ny-i oldalán húzódó műhelyek és a műhelyek mögötti kerítés alatt helyezkedik el.⁶ DK-i irányban cc. 40 méterre alakítottuk ki a 3. kutatási területet, ahol 13–15. századi lakóház részleteket tártunk fel. A kisvár, a templomtól É-ra, cc. 100 méterre fekszik (1. kép).



1. kép Budapest XXIII. Haraszi út 42. Ásatási helyszínrajz. 1–4: munkaterületek elhelyezkedése
Abb. 1 Budapest XXIII. Haraszi-u. 42. Skizze des Fundortes, 1–4: die Lage der Arbeitsgebiete

2. kutatási terület

1. ház

Kutatóárok: a római tábor kutatására Petó Mária 1990-ben, a kisebb sportpálya körül több, kisebb szondát és egy, a Dunára merőleges, ÉNy–DK-i irányú, 50 m hosszú, 1,5 m széles és 1,2 m mély kutatóárkot ásott. Az 50 m hosszú kutatóárok középső részén egy 13. századi ház maradványai jelentek meg, az árok többi részében, valamint a kisebb kutatóárokban bolygatatlan volt a talaj.⁷ 1990–91-ben megkezdtek a feltárást, de a rendelkezésünkre álló szerény kutatási lehetőségek miatt a háznak az egy harmada feltáratlan maradt. A ház K-i oldalából egy 40 cm széles sáv beleesett a kutatóárokba és a kutatóárok kiásása közben megsemmisült a ház K-i fala (2. kép).

Az árok alján azonban megmaradt a ház padlója, és a kutatóárok Ny-i falában kibontakozott a kemence É-i oldala. A nyésés után a kutatóárok K-i falában csak



2. kép Budapest XXIII. Haraszi út 42. Az 1. ház K-i oldala a kutatóárokban
Abb. 2 Budapest XXIII. Haraszi-u. 42. O-Seite des Hauses 1 im Forschungsgraben

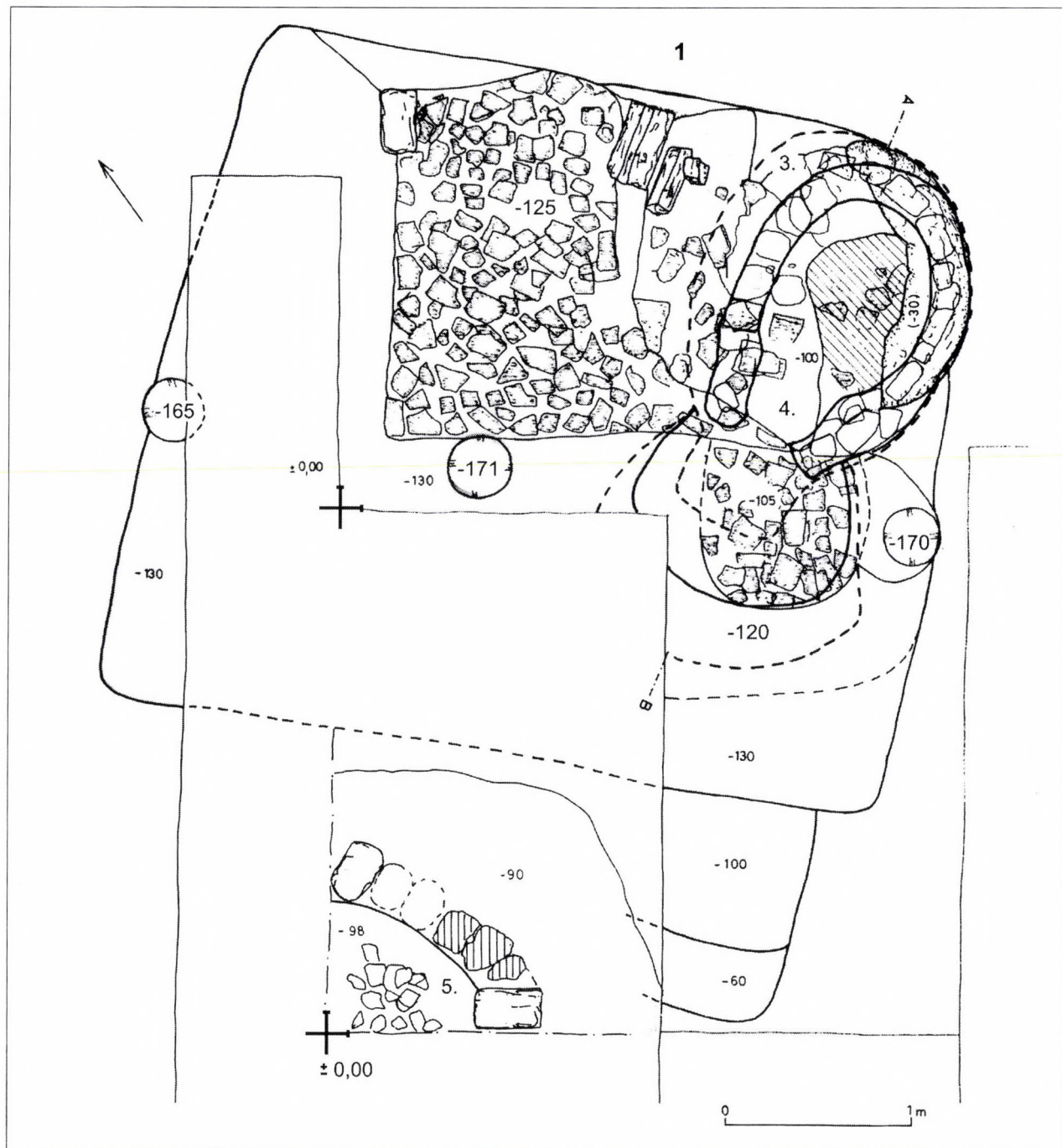
bolygatatlan földrétegeket találtunk, a szemben lévő oldalon pedig előkerültek a ház belsejét betöltő rétegek. A sportpálya salakos felszíne alatt leletek nélküli, kevert barna föld volt. A salak tetejétől 50–55 cm mélyen egy hódfarkú tetőcserep töredékekből álló réteg következett, amelyben falazó és padlótégla darabok is szép számmal akadtak. Ez alatt megjelent a kemence beroggyant teteje. Letisztítottuk a kemence sérült oldalát, kővekből és égetett agyagkoloncokból épült. A kutatóárok alján a kemence mellett sárga agyagba rakott, tetőcserep töredékeket találtunk, amelyekből egy sima, egyenletes felszín alakítottak ki. A kemence ÉNy-i sarkánál, a vastag sárga agyagtapasztásból egy íves, a 13. század első felére jellemző, sarkantyús bordatöredék emelkedett ki. A faragott kő mellett 120 cm hosszan haladt a téglás, tetőcserepes tapasztott felszín, majd ennek az ÉK-i sarkán egy, sima felületű szabályos kváder helyezkedett el. A tapasztott téglás-tetőcserepes felszín széle ferdén haladt a kutatóárok alján, mellette bolygatatlan volt a talaj. Ebből arra következtettünk, hogy a tapasztott felület a ház É-D-i földfalához illeszkedett. A kutatóárok alján a tetőcserepes tapasztás szélétől 60 cm-re megmaradt a ház lesározott padlójának az É-i sarka. Ezt követően a ház ÉNy-i negyedét és a ház közepén meghagyott tanúfalat kivéve, feltártuk a ház kétharmadát. A földbemélyített ház hosszabb ideig történő, intenzív használatát mutatta, hogy a belső térben, a végleges megszüntetés előtt, 5 alkalommal került sor újabb kemencék építésére és a belső tér felújítására.

1. periódus

Alaprajz: az 1991. évi járószinttől számítva, a ház 134 cm mély volt. Alaprajza négyzethez közelálló, téglalap, alapterülete 435x380 cm. A kemence a DK-i sarokban helyezkedett el (3. kép).

Bejárat: a kemencével szemben, a ház DNY-i sarkában alakították ki az utolsó formájában (4.

periódus) 80 cm széles lejáratot. A ház belsejét keresztvező tanúfalban 3 lépcsőfokot lehetett látni, a legfelső 60 cm, a középső 100 cm mélyen következett, a legalsó belesimult a padlóba. A homoktalajba vágott lépcsőfokok azért maradtak meg, mert a házba levezető lépcsőt fából építették. Ugyanígyen bejárat nyomai kerültek elő a közeli, Soroksár várhegyi



3. kép Budapest XXIII. Haraszi út 42. Az 1. ház alaprajza, 3. 4. 5. kemence. 13. század 1. fele
Abb. 3 Budapest XXIII. Haraszi-u. 42. Haus 1. Grundriss und Ofen 3, 4, 5. Erste Hälfte des 13. Jhs.

lelőhelyen, a középkori Kerekegyháza falu külterületén. Itt szintén laza szerkezetű, homokos talajba építették a házakat. Az ipari célokra szolgáló, 2. ház, az autópálya ásatásokon alkalmazott, a bolygatatlan talajig történő gépi nyesés után is 170 cm mély volt. A kemencével szemben volt a ház lejárata, amelynek csak a legmélyebb, 100 cm hosszú szakasza maradt meg. A lejárát lépcsőfokait a megszüntetéssel járó, döngölt feltöltéssel szétnyomták, de 2–3 lépcsőfok helye így is látszott a metszetben (IRÁSNÉ MELIS, 1992, 75–75). A nyesett felszíntől számított 150 cm mély 3. házban, a 220 cm hosszú lejárásban 5 szabályos lépcsőfokot figyeltünk meg (IRÁSNÉ MELIS 1992, 76). A nyesett felszíntől 60 cm mély 5. háznál a 265 cm hosszú lejárásban 7, a megszüntetés (12. század vége) után szétnyomott lépcsőfok látszott (IRÁSNÉ MELIS 1992, 82). A budai oldalon az 1241 előtti, 131 cm mély csöti fonóház lejárataiban bedobált köveket találtunk. A derékszögben kanyarodó lejárát közepén viszont egy, ovális, 60x50 cm-es, 8 cm vastag kőlap mélyedt a járósíntbe. Itt nem láttunk lépcsőnyomokat, de mivel egyenletes volt a lejtős bejárát felszíne, feltételezzük, hogy talán fapallót helyeztek a lejárathoz (IRÁSNÉ MELIS 2002, 209).

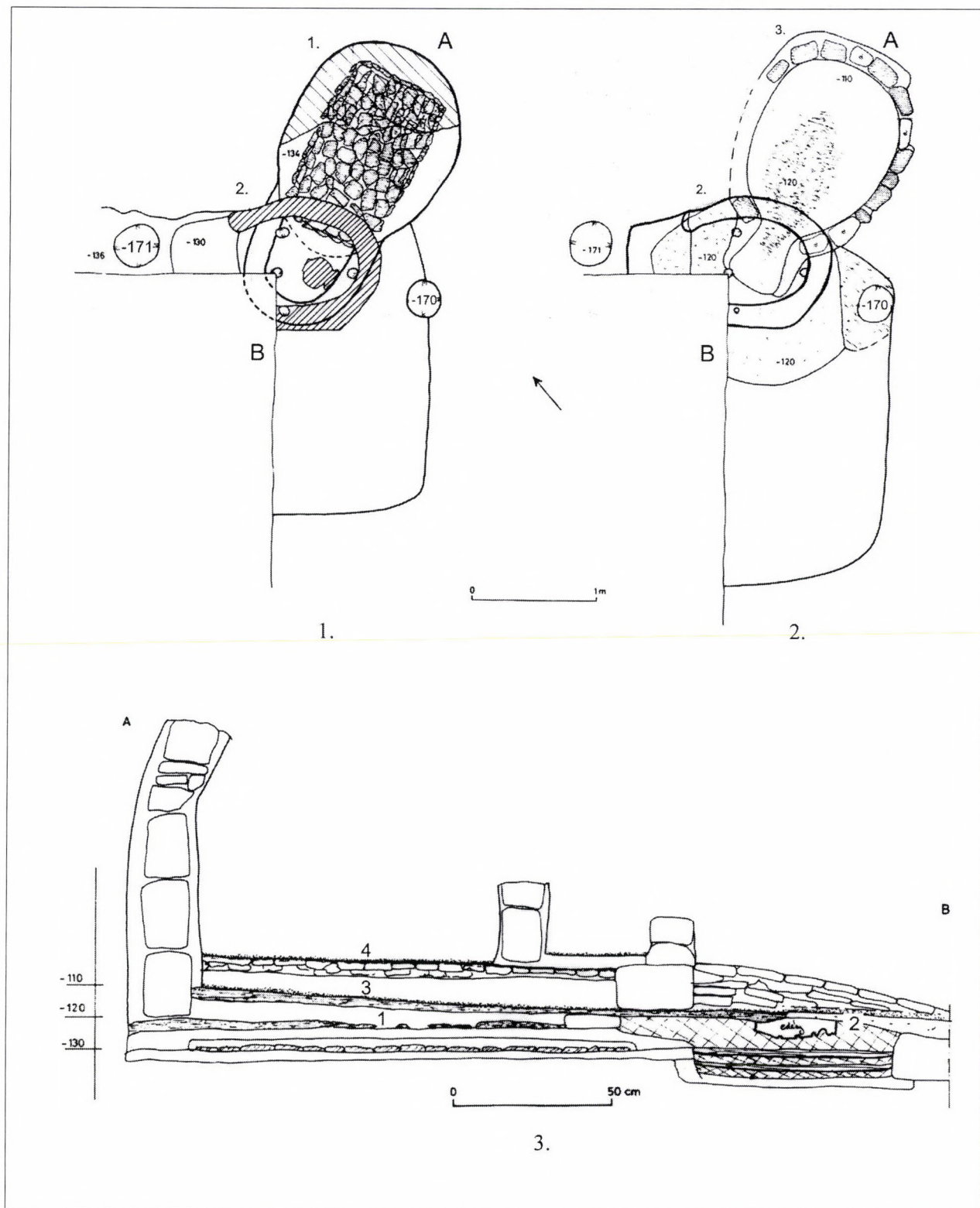
Tetőszerkezet: a szentdienesi ház fennállása idején három ágasfa tartotta a szelemen gerendát, az ágasfák cölöplyukai a ház hosszanti tengelyében helyezkedtek el. Átmérőjük 28–30 cm, mélységük a 4. periódus padlójától mérve 35–40 cm. A házfalaknál az ágasfák külső oldalát a földfalba ásták. A ház mindegyik periódusában ugyanezeket a cölöplyukakat találtuk, a padlószélek szabályosan körbevették a cölöplyukak szélét. Elképzelhető, hogy az 1–4. építési periódusban a tetőszerkezet változatlan maradt.

Kemence: a kemencét a ház DK-i sarkában építették fel (4. kép 1, 3). Két falát belevájták a ház homokfalába. A fenéklap kialakítása jellegzetes módon történt. Először egy 84x140 cm-es, téglalap alakú területre 4–5 cm vastag, szürke agyagot tapasztottak. (A 7/a–b. kemencék teteje körül is ilyen agyagot használtak.) Ebbe nagy gondossággal edénytöredékeket helyeztek el. A téglalap kerületén körben, függőleges irányban, megközelítőleg egyenlő nagyságúra tördelt, 0,6–0,8 cm vastag, 8–10 cm átmérőjű cserépdarabokat nyomkodták be. Ezután a függőlegesen álló cserepekből kialakított keretbe, 3–4 sorban, vízszintesen, egyenletes felületet kialakítva, kisebb és vékonyabb cserepeket tapasztottak be. A Soroksár-várhegyi lelőhelyen a 41. ház kemencéjének is ugyanígy építették a tüzelőterét. A járósínt fölé emelkedő kemence helyére először egy 16–18 cm vastag agygréteget tapasztottak. Ezután a 100x85 cm-es, ovális alakú tüzelőteret 18–20 cm átmérőjű, vastag cserepekkal körül rakták. A köztük kialakított réseket ugyanilyen

vastag, de apróra tört cserépdarabokkal betömködték. A tüzelőtér alján 4 vízszintes rétegben kerültek elő a cserepek, mindegyik réteg különösen nagy méretű és vastag falú edények alsó részéből származó darabokból állt. Különös gondot fordítottak arra, hogy mindegyik cserépréteg teljesen tömör legyen, ezért a réseket egészen apróra tört, 3–5 mm vastag cseréptörmelékkel töltötték be. A cseréprétegek között 1–2 cm vastag agygrétegek voltak. A legfelső, letapasztott cserépréteg teteje a körbeállított cserepek hegyével volt egy magasságban. Több régészeti jelenség mutatta, hogy ez a kemence Kerekegyháza évszázadokon keresztül, ugyanazon a helyen működő kovácsműhelyének az egyik, a 13–14. század fordulóján épített kemencéje volt (IRÁSNÉ MELIS 1992, 101).

A szentdienesi kemence építésének második fázisában a gondosan lerakott cserepeket bekenették szürke agyaggal. Ezt követően, 180x140 cm kiterjedésű ovális alakban sárgás, vörösrre égő agyagtapasztás következett. A szürke agyagos, cserepes rész körül átégett a bolygatatlan sárga homok. Az így kialakított, 10–12 cm vastag rétegsor tetején találtuk meg az első kemence 4 cm vastag, élénkvrösrre égett fenéklapját. Felszínébe úgy beleégett egy vékony, fekete koromréteg, hogy azt levakarni sem lehetett róla. Hátsó felén 3–4 cm magasan megmaradt az oldalfalak széle. Az ovális alaprajzú előteret (80x65 cm) 20 cm széles, sárga agyagtapasztással, parázsfogóval vettek körbe. A 10 cm mély előtér alján átégett a bolygatatlan, sárga homok. Feltete kormos felületű, 2 cm vastag paticsréteg volt, egy vékony, sárga agyagtapasztás, majd egy újabb, a 2. kormos felületű paticsréteg következett. Ezt ismét letapasztották egy vékony sárga agyagréteggel. Az előtérben a paticsrétegek felülete teljesen ép volt, csak kisebb repedések voltak rajta. A 2–3 mm vastag koromcsíkok rétegesen elváltak, feltűnő volt, hogy nem láttunk hamunyomokat a rétegek között. A parázsfogóval a kemence szája közelében álló ágasfát is megvédték a tüztől.

A tudományos irodalomból ismert, hogy a legtöbb Árpád-kori házban a kemence szája előtt letapasztották a ház padlóját. Az átégett, kormos, hamus előtér a kemence részének tekinthető. Az előtér köré épített magasabb, szélesebb, agyag borda, a parázsfogó, egyrészt arra szolgált, hogy a kemencéből kikerülő, parázs, forró hamu ne szóródjon szét a házban, másrészt arra is alkalmas lehetett, hogy rátegyenek, vagy hozzátámasszanak valamilyen a kemencénél használatos eszközt. A Soroksár várhegyi, 1. edényégető kemence (11. objektum) előtt 6 cm magasan megmaradt a széttöredezett, 15 cm széles parázsfogó alsó része (IRÁSNÉ MELIS 1992, 87). A csöti fonóházban az első kemence parázsfogóját egybeépítették a kemencefalakkal. Az előteret szegélyező, sárga agyagta-



4. kép Budapest XXIII. Haraszti út 42. 1. ház. 1: 1-2. kemence, 2: 2-3. kemence, 3: 1-4 kemence maradványainak metszetrajza. 13. század 1. fele

Abb. 4 Budapest XXIII. Haraszti-u. 42. Haus 1. 1: Ofen 1-2; 2: Ofen 2-3; 3: Schnittzeichnungen der Ofenreste 1-4. 1. Hälfte des 13. Jhs

pasztás 20 cm széles volt, 45 cm magasan megmaradt a kemence szája mellett. Feltételezhető, hogy a parázsfogót is, mint a kemencét, kövekből építették (IRÁSNÉ MELIS 2002, 212). Az átépített kemence (2. periódus) parázsfogója is félkör alakú volt, a maradványai a feltárás idején 13 cm magasak voltak (IRÁSNÉ MELIS 2002, 214–215).

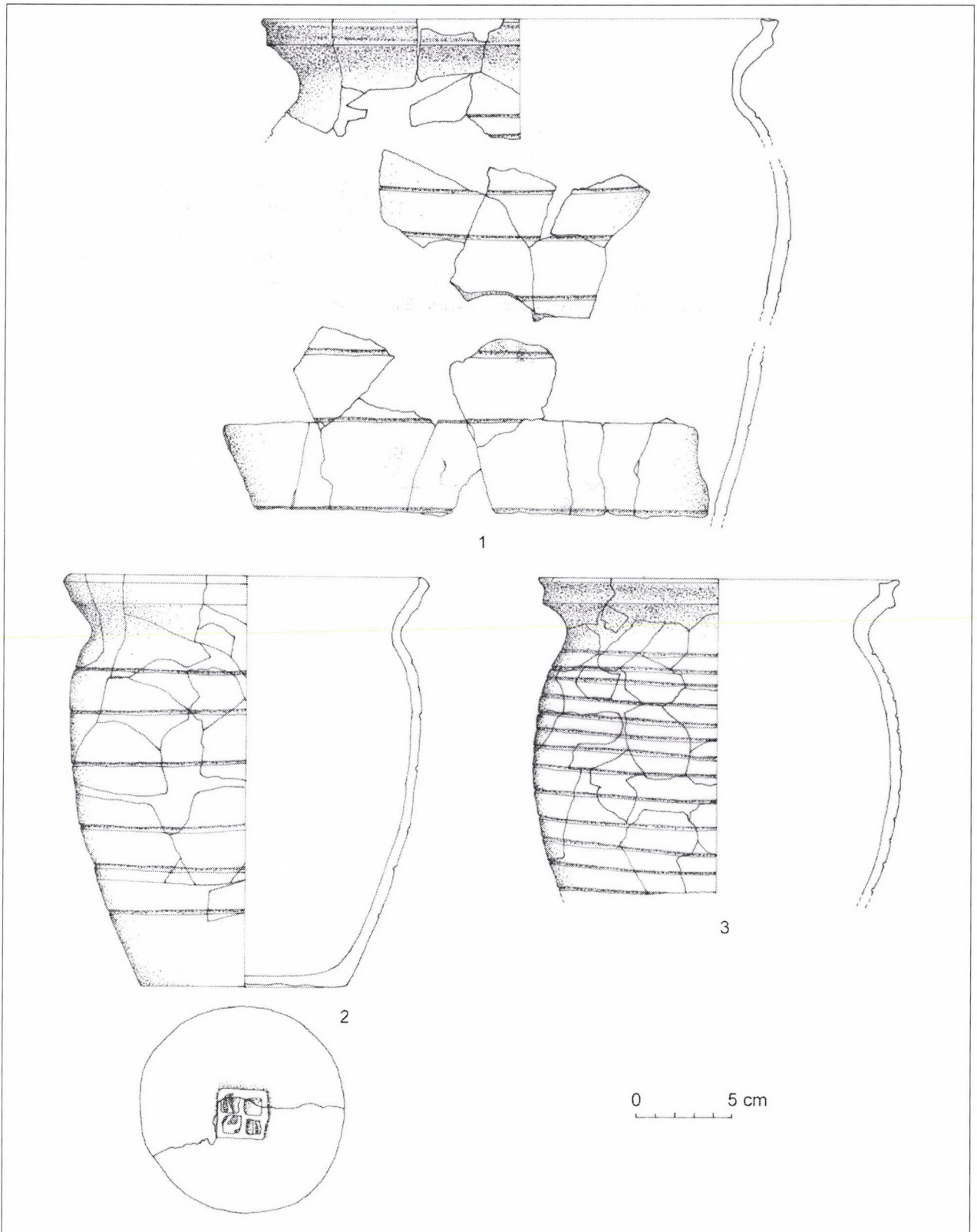
Leletek: a kemence alatti téglalap alakú tapasztás szélén elhelyezkedő, függőlegesen álló cserepek nagy méretű, vastag falú edényekből származnak. A nagyrészt jellegtelen darabok közül csak 3 edény darabjait lehetett összeválogatni 1. Tárolóedény perem- és oldaltörédei (5. kép 1). Szürke edény, szürke, és barnás szürkére, barnára, barnászörökre és feketére, égett darabjai. Perem átmérője 27 cm. Ferdén kihajló, 3 cm magas nyaka volt, a függőlegesen felmagasodó perem teteje és a perem külső széle keskeny bordákkal profilált. A peremes nyaktörédekkel megegyező anyagú oldaltörédek gömbtestű fazékra mutatnak. A nyak aljánál indult az edény öblén körbefutó 2,8 mm széles, bevéssett csigavonal. Az edény oldalát először két vonal közötti, 4–4,5 cm széles sávokra, majd ezeket 2,5–4 cm széles kisebb darabokra tördelték. Az edény peremét általában 7 cm magas és 5 cm széles darabokra törték. Az edény nagyobb része hiányzott. 2. Fazék (5. kép 3). Fehér, vastag falú fazék, amelyet szürkére, feketére égett darabokból állítottunk össze. Perem átmérő: 18, 5 cm, magasság: 22 cm, fenék átmérő: 11 cm. Formája a tárolóedényhez hasonlít, pereme szélesebb, mint az öble. A fazék egész oldalán 2,6 mm széles, alig benyomott csigavonal halad körben. A vonalközök 2,5–3 cm szélesek. Fenékén 2,5x2,5 cm-es, 4, kidomborodó kockából álló fenékbélyeg volt. Mivel a csigavonalat csak éppen benyomták a fazék oldalába, csak a peremet sikerült szabályos darabokra széttördelni. Az átlag 5 cm széles peremtörédek a keretbe, a többi darab az alsó vízszintes sorba volt berakva. 3. Fazék peremes oldaltörédeke (5. kép 3). A vörösre, feketére, és szürkére égett darabokból restaurált, széles peremű, gömbtestű fazék eredeti színét nem ismerjük. Perem átmérő: 18,5 cm. A töredék magassága: 17,5 cm. Felmagasodó, tetején és a külső oldalán éles bordákkal profilált pereme volt. Öblét 0,5–1,3 cm közökben körbefutó, bevéssett csigavonal díszítette. A 1,5–4 cm átmérőjű apró darabok a legfelső vízszintes sorban kerültek elő. Az 1. kemence alatti cserépalapozásában több, jellegzetes, a 12–13. század fordulója és a tatárjárás (1241) közötti időszakra tehető edény töredéke is előfordult. 4. Bográcsok oldalrészletei (6. kép 1–2). Mind a két oldalán rózsaszínű, világos szürke töréssel felületű darabok. 5. Homokkal soványított barna edények töredékei: gömbtestű bögre, kihajló, legömbölyített pereme (6. kép 6), kisebb, kihajló, lementszett

peremű fazék körbefutó hullámvonallal díszített töredéke (6. kép 9), nagyobb fazék, legömbölyített peremtörédeke (6. kép 5) és egy fogazott mintával díszített fazék oldaltörédei közül egy olyan darab, amelyet egy feketére égett és egy barnán maradt, fogazott mintás töredékből lehetett összeragasztani (6. kép 8). 6. Kagylóporral soványított, fehér edények: felmagasodó peremű, nyakán hullámvonallal díszített fazék töredékei (6. kép 3–4), vastag falú kisebb fazék alja, átmérő: 8 cm (6. kép 11). 7. Szürkés sárga fazék oldaltörédeke (6. kép 7). 8. Másodlagosan vörösre égett, gömbtestű fazékok aljtörédei (6. kép 10), az egyik darabon, fenék átmérő: 10 cm, két keresztbe rakott „Z” betűből kialakított fenékbélyeg látható (6. kép 12). Az 1. kemence vörös paticspadlójában is voltak cserepek, szinte mindegyik bevéssett vonallal díszített nagyobb méretű fazékok oldaltörédeke volt (7. kép 4), az egyetlen felmagasodó peremtörédek szintén vastag falú, nagyobb, tárolóedényből származott (7. kép 3). A szentdienesi 1. kemencéből felszedett edénytörédekkel megegyező darabok Soroksár Várhegyen is előkerültek. Az 5. házban III. Béla (1172–1196) bizánci típusú pénze is mutatta a lakosság által folyamatosan behordott vastag szeméretű keletkezési idejét (IRÁSNÉ MELIS 1992, 83, 31–33. kép). A Soroksár várhegyi 21–22. házakban ugyancsak III. Béla rézpénzeivel datált szeméretűek kerültek elő, a kerámia leletek ugyanolyanok voltak, mint az 5. házban, vagy a szentdienesi 1–2. kemencében (IRÁSNÉ MELIS 1992, 91–92). A pénzzel datált, közeli analógiák alapján a szentdienesi 1. ház és az 1. kemence építési ideje a 12–13. század fordulója körüli időszakra tehető.

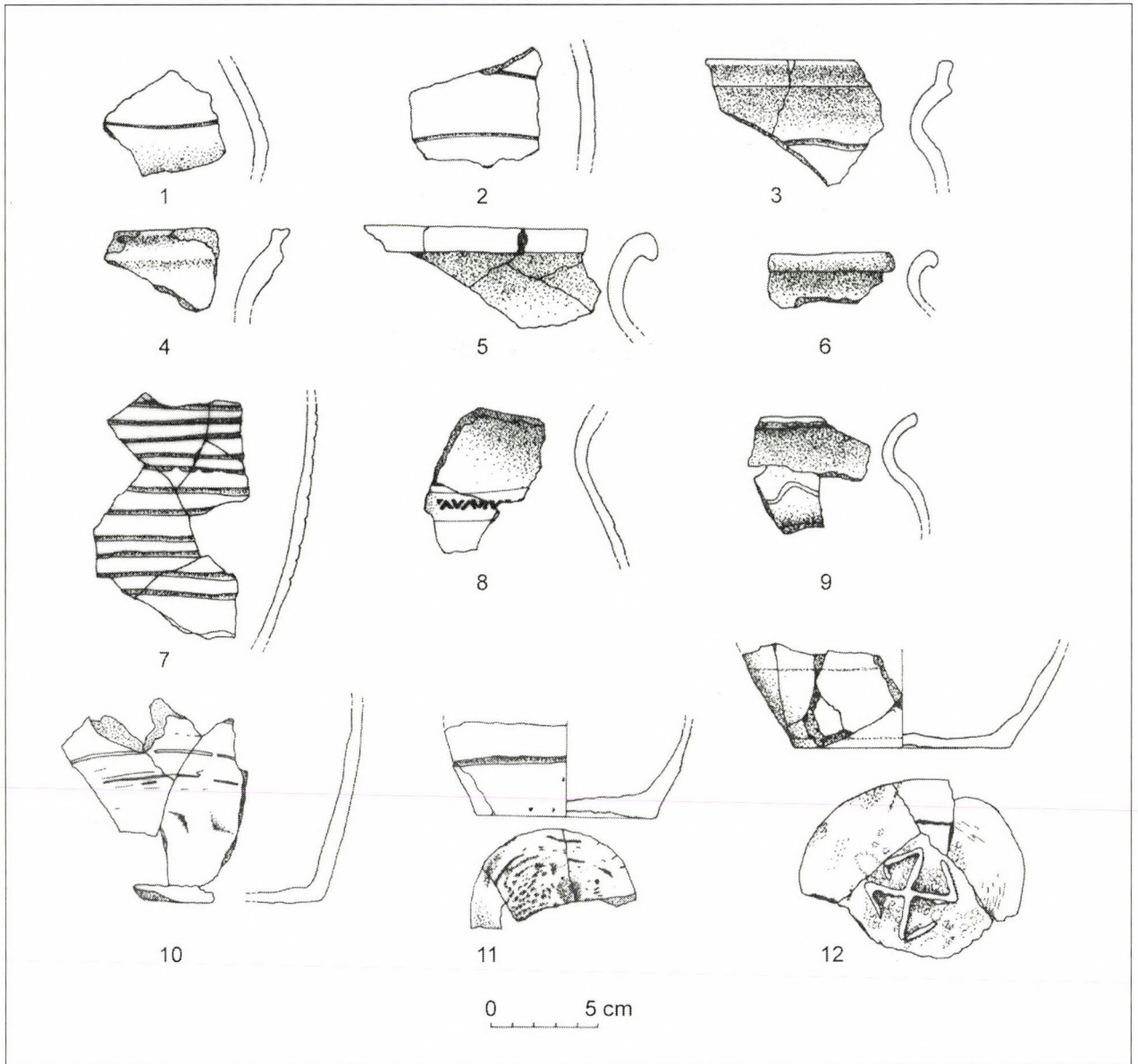
2. periódus

A szentdienesi ház alaprajzában, tetőszerkezetében nem történt változás (4. kép 1, 3). Az 1. kemencét a fenéklapjái lebontották, és gondosan kihordták a törmelékét. A ház első, lejárt szintjére kevert földet terítettek, amelyet keményre döngöltek.

Kemence: a lebontott kemence előterében egy kisebb, patkó alakú kemencét építettek, amely a korábbi kemence hosszanti tengelyére merőlegesen helyezkedett el. Hátsó oldala és a ház déli fala között 70 cm volt a távolság, ezért körbejárható volt. A tüzelőtér 95 cm hosszú és 70 cm széles volt. Fenéklapja az 1990. évi járószinttől számítva 134 cm mélyen került elő, mert a 2. kemencét nagyrészt a ház padlójába mélyítették. A 18 cm széles K-i oldalt ráépítették az 1. kemence szájára, a 22 cm széles D-i és Ny-i falat pedig ráépítették az 1. kemence 18 cm magasan megmaradt parázsfogójának a maradvá nyaira. A későbbi régészeti rétegek alatt a 2. kemence fala a K-i oldalon 5 cm, a Ny-i oldalon 16 cm magasan maradt meg. A kormos felszínű egyenletes vörösre égett fenéklap 14



5. kép Budapest XXIII. Haraszti út 42. 1. ház. 1-3: edénytöredékek az 1. kemence alatti tapasztásból. 13. század 1. fele
 Abb. 5 Budapest XXIII. Haraszti-u. 42. Haus 1. 1-3: Gefäßfragmente aus dem unteren Verschmierung des Ofens 1.
 Erste Hälfte des 13. Jhs



6. kép Budapest XXIII. Haraszti út 42. 1. ház. 1–12: edénytöredékek az 1. kemence alatti tapasztásból. 13. század 1. fele
 Abb. 6 Budapest XXIII. Haraszti u. 42. Haus 1. –12: Gefässfragmente aus dem unteren Verschmierung des Ofens I
 Erste Hälfte des 13. Jhs

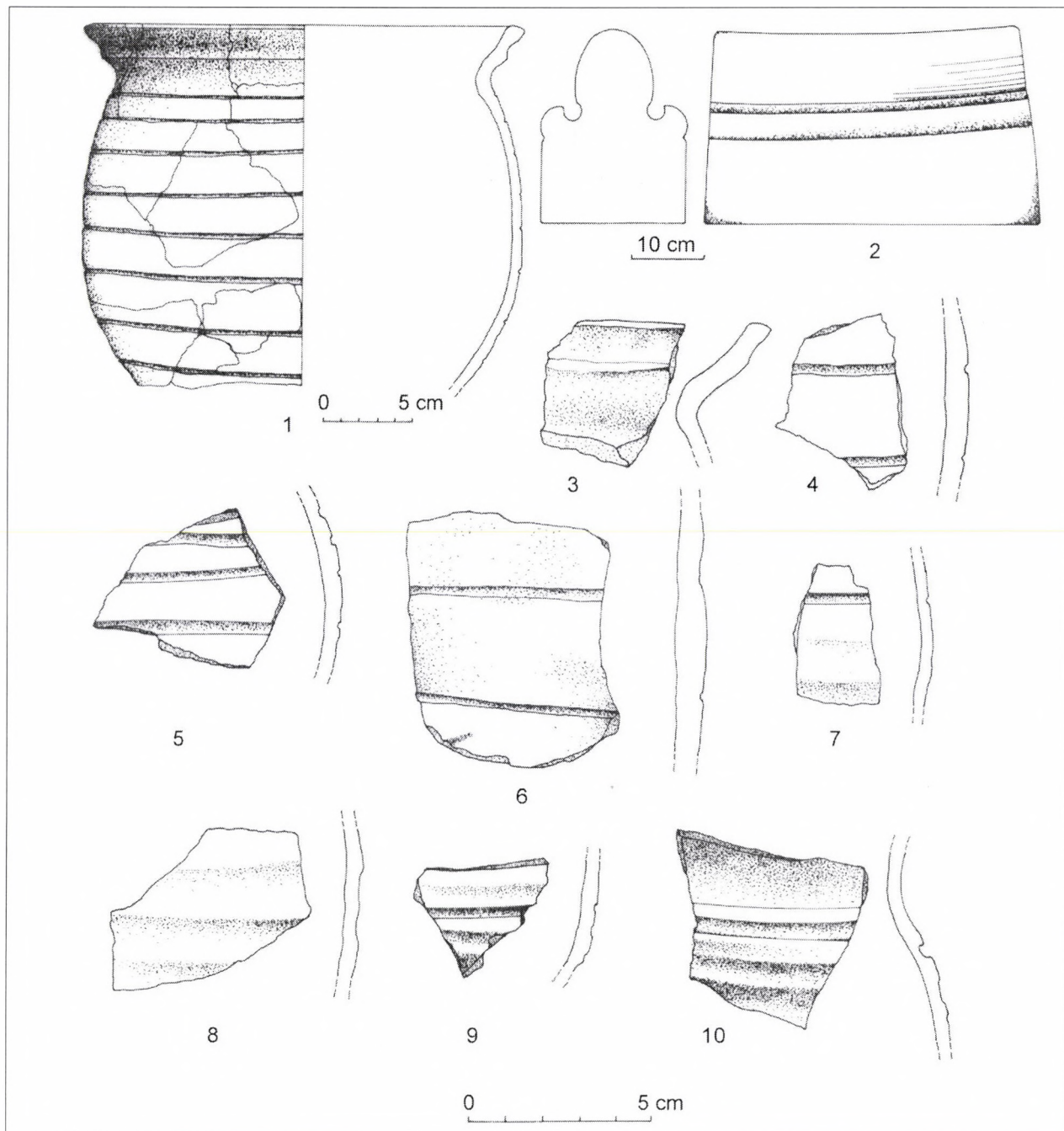
cm vastag volt. A kemence falát alkotó sárga agyagnak csak a belső 3–4 cm vastag része volt átégve, a külső oldal sárga maradt. A kemence szájának rekonstruált szélessége 50 cm, a lekerekített végű kemencefalak között egyenes vonalban fejeződött be a kemencefenék. A belső térben három és a Ny-i falban egy, 8 cm átmérőjű, 18 cm mély, paticsos földdel betemetett karólyukat találtunk, amelyek a bolygatatlan homokba mélyedtek. A rendeltetésüket egyelőre nem ismerjük. A 8–10 cm mély, trapéz alakú előtér hamus, korommal volt tele, alatta vékonyan átégett a bolygatatlan sárga homok. A 2. kemence előtere mellett

helyezkedett el a ház középső cölöplyuka (átmérője 35 cm, mélysége 40 cm), a metszetében 4 padlószint mutatkozott. Alulról a 2. hamus, kissé kormos, lejárt padló a 2. kemencéhez tartozott. Hasonló, körüljárható, kis méretű kemence Soroksár Várhegyen, a 32. ház déli sarkában került elő. Hasított kövekből épült, malomkőtöredék is volt benne, a köveket kívül-belül vastag tapasztás borította. A kemence fala a tüzelőtér körül 27–32 cm vastag volt, azonban a szája körüli részeket 6–8 cm-rel vastagabbra tapasztották. A ház belseje felé eső oldal 40 cm széles volt. A kemence 3–4 cm mély előtérében átégett, töredezett volt

a tapasztás, a felszínébe vastagon beleégett a korom. A feltárás idején 1–1,5 cm vastag, egyenletes hamuréteg volt benne. A kemence szája mellett helyezkedett el a házban található legnagyobb cölöplyuk, amelynek az átmérője 32 cm és a mélysége 47 cm

volt. Egy kisebb, 13 cm átmérőjű karólyuk tapadt hozzá (IRÁSNÉ MELIS 1992, 96–97).

Leletek: a szentdienesi 2. kemence készítési idejét a vastag vörös fenéklapba tapasztott, közepes méretű fazék mutatta (7. kép 1). Az égett agyag a fél fazék



7. kép Budapest XXIII. Haraszi út 42. 1. ház. 1: fazék töredéke, 2: kemencepadló. 2: borda tagozat, 4: kemence mellett. 3–4: edénytöredékek, 1. kemencepadló tetején. 5–6: edénytöredékek, 3. kemence előtere. 13. század 1. fele. 9. ház. 7–10: edénytöredékek, 14. cölöplyuk. 14. század

Abb. 7 Budapest XXIII. Haraszi-u. 42. Haus 1. 1: Topffragmente vom 2: Ofenboden; 2: Rippengliederung neben dem Ofen; 3–4: Gefäßfragmente auf dem Boden des Ofens 1; 5–6: Gefäßfragmente im Vorplatz des Ofens 3, 1. Hälfte des 13. Jhs. Haus 9. 7–10: Gefäßfragmente, 14: Pfostenloch, 14. Jh.

belsejét is kitöltötte, és a vörösre égett edénytöredéket csak apró darabokban tudtuk felszedni. A fazék az 1. kemencében előkerültekhez hasonló, kihajló, széles peremű, rövid nyakú, gömbtestű edény volt, amely a 13. század első felében, 1241 előtt, volt használatban.

3. periódus

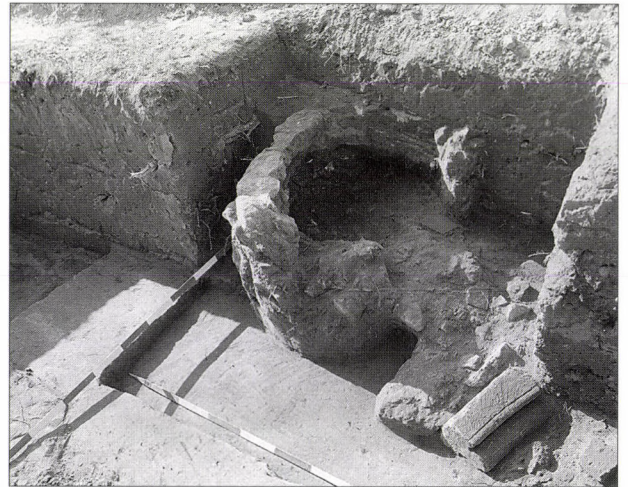
Kemence: a 2. kemence elbontása után, a szentdie-nesi ház ÉK-i sarkában, az 1. kemence maradványai felett, egy jóval nagyobb kemencét építettek (4. kép 2, 3). A fenéklap az 1990. évi járószinttől számítva, 110–120 cm mélyen került elő. Az ovális tüzelőtér 140 cm hosszú és 110 cm széles volt. Az 50 cm hosszú nyaka belül 32 cm, kívül 42 cm széles volt. Az építésmód eltért a korábbiaktól.

A kemence építésmódja: pontosan feltárható volt az a hely, ahol a kemence É-i sarka kivált a ház homokfalából. A szükséges mértékben, 9–12 cm vastag, narancs sárga agyagréteggel (kályhás agyaggal) letapasztották az 1. és a 2. kemence maradványait.⁸ Ezután az 1. kemence maradványainak a szélére, valamint a kemence mellett a ház falára, az előzőnél világosabb, citromsárga, soványított kályhás agyagot tapasztottak. A tüzelőtér körül sötét sárga kályhásagyagba rakott kövekből megépítették a kemence függőleges falait. A kövek mind a három sorban nagyjából egyforma téglatest alakú kváderek voltak. Végezetül a kemencét kívül-belül betapasztották a világosabb, citrom sárga agyaggal. (Ennek a kemencének a falai kerültek elő a római tábor kutatására kiásott nagy árokban.) A gondosan faragott, homokkő kváderek mérete 12–15x20–26 cm, a fugázásra használt, sötét, barnás szürke, bazalt kockakövek 8x8x8 cm-esek voltak. A 3. sorban a nagyobb kváderekkel azonos méretű, égetett agyagkoloncokat is beépítettek. A kemence nyakánál, mind a két oldalon, az eddigiektől nagyobb, 25x18x15cm-es mészkövek helyezkedtek el. A szája mellett azonban már nem találtunk köveket, kövek lenyomata sem látszott. A kemencefal köveit összefogó kályhás agyag legvastagabb, középső rétege nem égett meg, élénk narancssárga színű maradt. A kemencefal belső oldalán 4–5 cm vastag, sötét vörösre égett tapasztás volt, ugyanilyen volt a kemence kormos felületű, vörösre égett, 4–5 cm vastag padlója is, amely a kemence nyakában folytatódott és a szája szélénél fejeződött be. Kemény, citromsárga agyagból tapasztották a legyező alakú előteret (szélessége 180 cm, hossza 70 cm), a kemence szájánál 8 cm vastag volt, majd a ház bejárata felé 3 cm re elvékonyodva, belesimult a ház padlójába. A kemence fenekét vékony, de tömör koromréteg borította. Az előtér aljába nagy méretű, vastag falú fazekak oldaltöredékei voltak betapasztva (7. kép 5–6). A vastagon kormos cserepek felett megmaradt a 3. kemencéből kihúzott faszéntör-

melék. Kormos volt a ház behordott földből összetaposott, vékony padlórétege is. A kemence Ny-i oldala valószínűleg kidőlt, ezért vált szükségessé az újabb átépítés. A Buda és Pest körüli 11–13. századi falvakban általános volt a különböző formájú, kőből épített kemencék használata, de a kőkemencék építésénél alkalmazott technológiával égetett agyagkoloncokból is építettek kemencéket. A Soroksár-várhegyi 5. házban 16x16x18 cm-es égetett agyagkoloncokból, a 7. házban 35–40x20–22x20–22 cm-es égetett agyagkoloncokból építették a tatárjárás (1241) előtti ipartelep kemencéit (IRÁSNÉ MELIS 1992, 82, 85). Az is előfordult, hogy csak a kemence javítására, vagy csak a magasítására használtak égetett agyagkoloncokat. A kemencék építésében megmutatkozó magas szintű technikai tudás évszázados szakmai gyakorlattal párosult (FODOR 1985, 59–60).

4. periódus

A kemence átépítése: mivel a kemence K-i és É-i oldalát a ház földfalába vájták, ezek a falak a kemence tetejéig megmaradtak (8–9. kép). A belső tér magassága 70 cm volt (4. kép 2, 3). A szabadon álló, Ny-i fal később ebből a kemencéből is kidőlt, a feltárás idején a romok vastagon beborították a lesározott padlót.



8. kép Budapest XXIII. Haraszti út 42. 1. ház. 4. kemence feltárás közben. 13. század 1. fele
Abb. 8 Budapest XXIII. Haraszti-u. 42. Haus 1. Ofen 4 unter Freilegung. Erste Hälfte des 13. Jhs.

A Ny-i fal 24–30 cm magasan, a kemence nyaka és szája csak 16 cm magasan maradt meg. A 4. kemence építését megelőzően eltakarították a 3. kemence omledékát és a használhatatlan részeket. A 3. kemence nyakánál lévő nagy kváderkő és a kemence északi fala közötti, előző fenéklapra a sötétebb kályhásagyagból 13 cm vastag réteget tapasztottak. Ez később sárgás vörösre égett. Ezt követően a 4. kemence tüzelő-



9. kép Budapest XXIII. Haraszi út 42. 1. ház. 4–5. kemence feltárás közben. 13. század közepe

Abb. 9 Budapest XXIII. Haraszi-u. 42. Haus 1. Ofen 4–5 unter Freilegung. Erste Hälfte des 13. Jhs.

terének és nyakának a padlójára két-három sorban tetőcserepeket tapasztottak. A gondosan egymás mellé helyezett töredékekből vízszintes, sima felületet alakítottak ki. Ezután a 3. kemence köveiből megépítették a 4. kemence déli falát. A 3.-hoz képest a 4. kemencét kisebbre építették. Az ovális tüzelőtér 95 cm hosszú és 82 cm széles lett. A nyaka 50 cm hosszú volt, száját az előző kemence vállkövére építették. A szájnyílás két oldalát faragott, vörösmárvány darabokból rakták össze. Előterét félkör alakban, tetőcserep darabokból alakították ki, a kályhásagyagba tapasztott réteg a kemence szájánál 16 cm vastag volt, fokozatosan lejtett a ház bejárata felé, és 8 cm-re elvékonyodott. Ezt követően a kemence belső oldalát és az előtér felületét vékony, vörösre égő, agyaggal betapasztották. A házfalaknál a kemence tetejéből is maradtak részletek. A 3. sorban álló kváderek tetején kezdtek el a boltozat indítását. A függőlegesen álló kövek tetejére félbetört kvádereket, majd ezekre lapos köveket és tetőcserep darabokat, majd a tető alatti két sorban a kváderekkel megegyező méretű, égetett agyagkoloncokat raktak. A boltozat megmaradt felső széle 10–12 cm-re benyúlt a kemence belső terébe. A kemence fenekén megmaradtak az apró kövekből és tetőcserepdarabokból kialakított tető összetört darabjai. A kemence Ny-i oldalán egy, 170x170 cm kiterjedésű, vörös paticsfelület bontakozott ki, amely szemlátomást a kemencéhez tartozott, a kemencefalak folytatása volt. Kályhásagyagba tapasztott tetőcserep töredékekből állt. A kemence mellett 35 cm vastag volt, 6–8 tetőcsereprétegből állt, a ház közepe felé lejtett, a Ny-i és D-i széle 6–10 cm-re elvékonyodott és már csak 2–3 sorban voltak benne tetőcserepek. A tetőcserepek között narancssárga maradt a kályhás-

agyag. A sima vörös tapasztás felülete feltűnően tiszta maradt. A ház fala és a kemence által alkotott sarokban került elő a korábban már említett, sarkantyús bordatöredék (7. kép 2). Ugyancsak a ház falánál helyezkedett el a másik, nagy méretű kváder, amely a sarkantyús bordától 170 cm-re erősítette a paticsfelület É-i sarkát. A Ny-i sarok belesimult a ház padlójába. A kemence legközelebbi analógiája az 1241 előtti Csót falu egyik külső kertjében került elő. A fonóháznak gondolt, csóti házban a kövekből épített, vastagon betapasztott falú kemence ugyancsak a bejárattal szemben, a ház sarkában állt. Mellette 190x120 cm kiterjedésű, vörösre égett, 6–10 cm vastag, agyagtapasztás volt a padlón. A feltárás idején teljesen ép és sima volt, a szélei sem sérültek. Egybefüggött a kemence vastag, külső tapasztásával, helyesebben a kemencefal külső tapasztásával egyszerre készült (IRÁSNÉ MELIS 2002, 214–216).

A rendkívül nagy gondossággal megépített szentdienesi kemence és vele együtt a földre mélyített ház, egy idő után feleslegessé vált. A kemencét szétrombolták, a törmelékeit szétszórták az egész házban. A kemence belső terét épülettörmelékkel töltötték fel, amely zömében faragott kődarabokból állt. Két kisebb, vörösmárvány oszlop és különböző vastagságú vörösmárvány laptöredékek is előkerültek a betöltésből. A kemence körül, a szétszórt kövek között háztartási hulladékkal, tetőcserep, állatsont és jellegtelen, 13. századi edénytöredékekkel kevert, barna föld volt. A ház többi részét zömében hamuval kevert, szürkés barna földdel töltötték fel, amelyben a kemencét elborító, barna homokos földhöz hasonló földcsíkok is megjelentek. A ház járószintjén nem találtunk égés nyomokat. Az ágaskák cölöplyukait ugyanolyan, zömében hamuval keveredett szürkés barna föld töltötte be, mint amilyen a ház többi részét is beborította. Úgy látszott, mintha egy ideig hamu lerakóhelynek használták volna a ház helyét. Ennek a rétegnek a teteje az 1990. évi járószinthez képest a kemenceromoknál 80 cm, a ház belsejében 90 cm mélyen jelentkezett. Felette egy szürke, 13. századi leleteket, zömében edénytöredékeket tartalmazó, épülettörmelékes földréteg helyezkedett el. Változó vastagságban a kemenceromok tetejéig betöltötte a ház helyét.

5. periódus

Kemence, vagy tűzhely: a ház ÉNy-i negyedében, az épülettörmelékes betöltés tetején újabb tüzelőberendezések részletei maradtak meg (3. 9. kép). A legnagyobb maradványait a tanúfal vágta át. A tanúfal előtt, egymással szemben két kváder helyezkedett el, amelyek feltehetően a tüzelőnyílás két oldalát alkották. A 80 cm átmérőjű tüzelőtér köríve mentén szürke agyagkoloncok töredékei és lenyomatai helyezkedtek

el. Déli felében az átégett padlót 4–5 cm vastag korom borította. A fenéklapba jellegtelen, 13. századi edénytöredékek voltak betapasztva. A feketére égett cserepek kisebb, bevészt csigavonallal díszített fazekak oldaltöredékei voltak. A tűzhelyet 2–3 cm vastag, szürke agyag tapasztás vette körül, amelybe sok faszén és hamu volt beletaposva. A tapasztás fokozatosan elvékonyodott, a szélét faszenes, kormos réteg vette körül. A teljes feltárássra nem volt lehetőségünk, annyit azonban sikerült megfigyelni, hogy a ház ÉNy-i negyedében helyezkedett el. A bejárat melletti rétegsor kormos, hamus részei alapján feltételeztük, hogy a ház Ny-i felében, a vastag szürke, épületörmelékcs betöltés felett, több tűzhelyet is kialakítottak. Egyelőre azt gondoljuk, hogy rövidebb ideig használt, nyílt, tűzhelyek lehettek.

A földbemélyített kemencés ház maradványainak végleges eltüntetése előtt az utolsó tűzhelyből kiszedték a még felhasználható köveket, agyagkoloncokat és ezután az egész helyet konyhai hulladékkal kevert földdel egyenletesen feltöltötték. A betöltést 16–18 cm vastag, téglaporba rakott új, tetőcserép és padlótegla darabokból álló, tömör réteggel lezárták. Az egyes darabokat vízszintesen, szorosan egymáshoz illesztve rakták le, a tetőcserép réteg beborította a legmagasabb kemencefal maradványokat is. A házhelyet végül barna, homokos földdel feltöltötték, ezzel a ház helyét is eltüntették. Ebből a feltöltésből azonban csak egy 8–10 cm vastag réteg maradt meg, mert a tetejét a sportpálya építését megelőzően lenyesték, majd rádöngölték a sportpálya alapozását jelentő, sárgás szürke agyagréteget.

A ház körül több kutatóárkot ástunk, de a közvetlen közelében nem találtunk régészeti jelenségeket. ÉNy-i irányban 15 méterre találtuk meg a 13–15. századi kisvár maradványait, DK-i irányban 80 méterrel távolabb, különböző kemencék maradványai kerültek elő.

3. kutatási terület

Az 1241 előtti ipartelep

1990-ben Pető Mária a nagyobb sportpályán keresztül is kiásatott egy 85 m hosszú, 1,5 m széles és 1,2 m mély kutatóárkot. A római tábor falai ebben sem kerültek elő, viszont számos középkori objektum megsérült. Csak arra volt lehetőségünk, hogy lenyessük az árok falait, és felmérjük az árokkalalban megmaradt objektumok helyét. Az árok északi végétől dél felé haladva, a 23–40. m közötti szakaszban 13–15. századi kemencék, házak részletei bukkantak elő, itt alakítottuk ki a 3. kutatási területet (10. kép). Az 50–54. m közötti árokszakasza egy 13. századi, szabad-

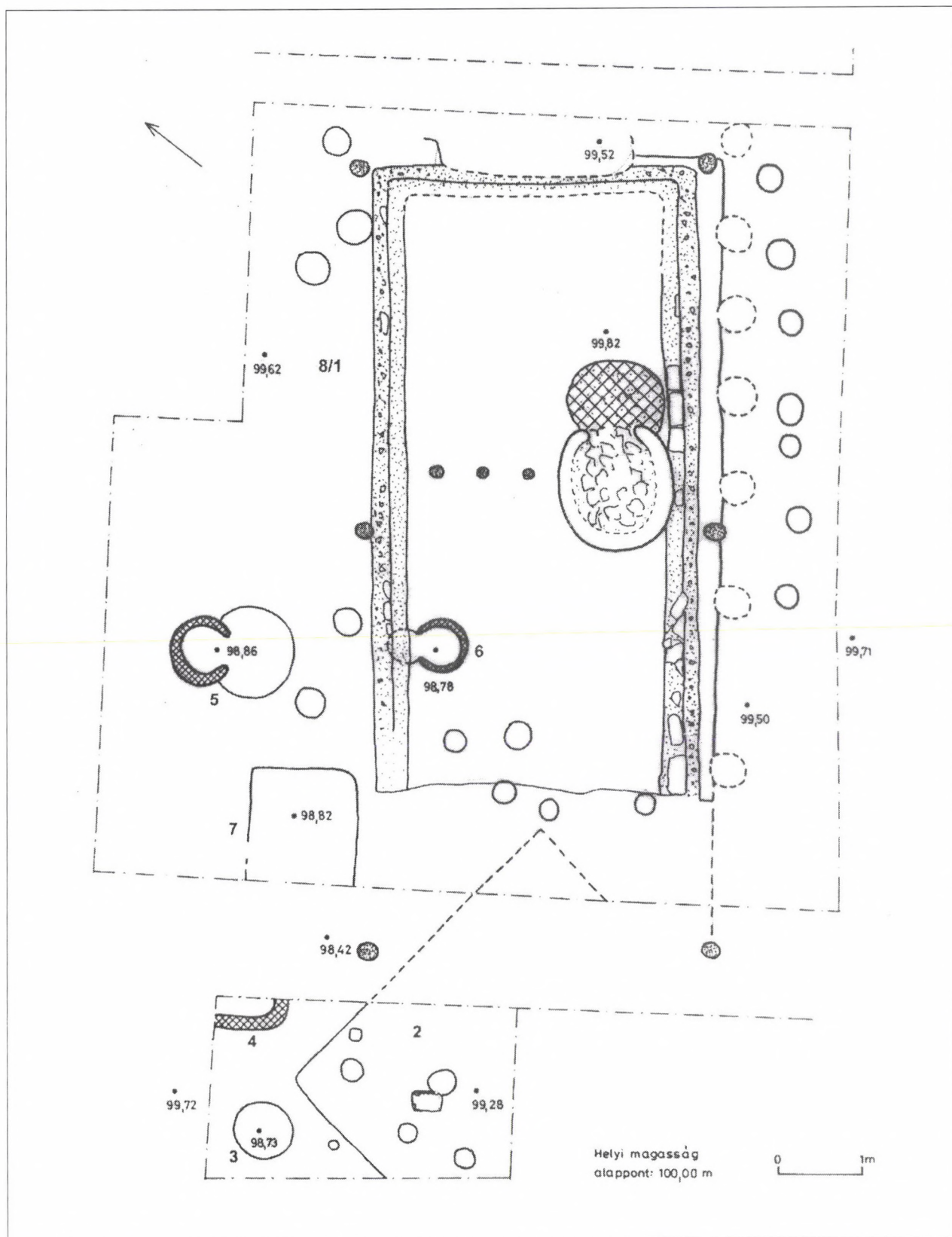
téri kemence együttesen haladt át. A 76. méternél az árok keleti oldalában egy 13. századi ház metszete jelent meg, a 79–80. m közötti árokszakaszaiban 2 gabonás vermet vágott át az árok nyugati fala. A kutatóárok aljában több, különböző méretű gödör, beásás folytja látszott. A 3. kutatási területen, 1991. őszén folytattuk a régészeti kutatást. A letisztított árokkalalban agyagpadlók, alattuk, 13. századi cserepeket tartalmazó, gödrök, cölöplyukak metszetei, ez utóbbiak között kevert barna, homokos földrétegek látszottak. A kutatóárok egymással szemben lévő metszeteinek a rétegsorában különbségek mutatkoztak. A keleti falban helyenként 30–40 cm vastag réteget alkottak a középkori házak egymásra sározott, sárga agyagpadlóit, amelyek alatt egy, 5–6 cm vastag, sötétebb sárga agyagréteg jelentkezett. A kutatóárok nyugati oldalán már csak az alsó, 5–6 cm vastag, sötétebb sárga, agyagréteg látszott, amely a 13. századi cserepekkel kevert barna, homokos földréteg alatt, a bolygatatlan humuszban helyezkedett el.

2. épület

A kutatóárok Ny-i oldalán, a metszetben mutatkozó padlórétegre rábontottunk egy, 4 m hosszú és 2,5 m széles felületet. A laza, barna homokos feltöltés alatt kibontakozott a kutatóárokkaal nagyrészt megsemmisített építmény, esetleg ház, agyagpadlójának ÉNy-i negyede. A bolygatatlan humuszba volt betapasztva, tehát az építményt valamennyire földbe mélyítették. A padlósarok körüli, kevert barna földben nem láttunk sárga tapasztás, vagy patics darabokat, ezért arra gondoltunk, hogy az építménynek esetleg fából, vagy cölöpök közötti vesszőből font oldalaljai lehettek. A fal-szélek melletti, kisebb cölöplyukak (átmérő: 25–26 cm, mélység: 28–30 cm) között ép és sima volt a padló. A ház belső terében egy nagyobb cölöplyuk helyezkedett el (átmérő: 30 cm, mélység: 38–40 cm), egy elnagyolt kváder kő volt mellette. A 150 cm széles kutatóárok szemben lévő oldalán 160 cm szélesen látszott a padlóréteg, de a kutatóároktól keletre feltárt 13–15. századi házcsopora D–Ny-i sarka közelében kialakított régészeti metszetben már nem tűnt fel. Ez azt mutatja, hogy az építmény északi és déli oldalai nem lehetettek 3 méternél hosszabbak, a kelet-nyugati oldalak kiterjedését nem ismerjük. Feltehetően nem lakóépület, hanem valamilyen tároló, vagy műhely részlete lehetett.

3. tüzelőgödör

A fenti padlósaroktól nyugat felé 60 cm-re, egy 63 cm átmérőjű, szabályos kerek beásás mutatkozott, amely a környezetéhez képest, lazább szerkezetű kevert földdel volt betöltve. A feltáráss után egy 55 cm mély tüzelőgödör bontakozott ki, amelynek az alján 4



10. kép Budapest XXIII. Haraszti út 42. A 3. kutatási terület helyszínrajza, 2–8. objektum. 13. század
 Abb. 10 Budapest XXIII. Haraszti-u. 42. Planzeichnung des Forschungsfläche 3, Objekt 2–8, 13. Jh.

tüzelőfelület, átégett paticsréteg volt. A legalsó, 3 cm vastag agyagréteget a gödör alján, közvetlenül a bolygatatlan sárga homokra tapasztották, alatta átégett a homok is. Teljesen ép volt, tetejét 0,6 cm vastagságú, faszenes hamuréteg borította. 6–8 cm vastag kevert föld következett, erre tapasztották a 1–1,5 cm vastag, újabb agyagréteget. Ez már összerepedezett, de teljes egészében kitöltötte a gödröt. Alig 1 cm vastag, vékony, faszenes hamuréteg, majd újabb 6–8 cm vastag kevert föld következett. Az alulról számított 3. tüzelőfelület (patics) nagyon kormos volt, és a közepén apró darabokra töredezett. A gödör szélén gyűrű alakban megmaradt és a mérhető vastagsága 4–5 cm volt. A felette lévő, utolsó feltöltés 10–12 cm vastag volt, és 6–7 cm vastag volt az utolsó paticsréteg. Teljes egészében kitöltötte a gödröt, a felületén alig érzékelhető hamuréteg volt. Az egyenletes, világos vörös patics felületén vékony repedések látszóttak, amelyek a jelenkori sportpálya talajmunkái következtében alakultak ki. A tüzelőfelületek 46–47 cm vastag réteget alkottak. A Soroksár várhegyi faluhelyen 7, hengeres falú, szabadon álló tüzelőgödört találtunk. A legnagyobb, ovális alaprajzú (220x180 cm) gödör 210 cm mély volt, 6, faltól-falig érő, vastag paticsréteg volt benne (IRÁSNÉ MELIS 1992, 88–89). A sziget-szentmiklósi Fővárosi Vízműtelepen 6, különböző méretű tüzelőgödört tártunk fel, a 44. és a 45. gödrök mellett megmaradtak az ágasfák cölöplyukai is (IRÁSNÉ MELIS 1991, 170–176). A budai oldalon Csöt falu helyén 2 tüzelőgödör került elő (IRÁSNÉ MELIS, 2002, 207–208). A felsorolt tüzelőgödörök mindegyike a falvak tatárjárás (1241) előtti időszakában volt használatban és feltehetően élelmiszerek, sajt és húsfélék füstölésére használták azokat. Az észak-pesti határban, a XV. Rákospalota Újmajorban feltárt 12. századi ólas-tertekben szintén több tüzelőgödört találtunk. Ezek azonban szabályos, négyzet, vagy téglalap alaprajzú, hasáb alakú gödrök voltak. A tűz nem a gödörben, hanem az egyik sarkán kiásott, sokkal kisebb, gödörben égett. A kisebb gödörnek csak az egyik sarka volt beleásva a nagy gödörbe.⁹

4. kemence

A sárga padlóсарок északi oldalán, a tüzelőgödörtől 120 cm-re, egy földbemélyített kemence helyezkedett el. Szinte az egész megsemmisült a római tábor keresésére szolgáló kutatóárokban, csak a nyugati oldalból maradt meg egy 80 cm hosszú és 26 cm széles sáv. A 4 cm vastag paticsból álló kemencefenék a bolygatatlan humusz alatti sárga homokba mélyedt. A 6–7 cm vastag kemencefal 30 cm magasan maradt meg, szintén a bolygatatlan talajra volt rátapasztva.

5. szabadon álló kemence

A római táborfalat kereső kutatóárok keleti oldalán, a 13–14. századi házcsoporthoz DNy-i sarkától 200 cm-re egy szabadon álló, földbemélyített kemence romjai helyezkedtek el. Tájolása: ÉNy–DK. A 100 cm széles és 77 cm hosszú tüzelőtér DK-i oldalán helyezkedett el a kissé besüppedt, 130 cm széles és 90 cm hosszú előtér. A földbevált kemence fala 32 cm magasan, a bolygatatlan talaj tetejéig maradt meg. A 3 cm vastag patics fenéklap a kemence szája felé 3 cm-t lejtett, a gödörszerű előtér a kemence szájához képest 12 cm mély volt. A kemencét lerombolták, a belsejét kitöltő paticsdarabok között 13. századi cserepek voltak. Az előteret világos szürke agyaggal feltöltötték, a 7. kemence körül találtunk ugyanilyen építőanyagot.

6. szabadon álló kemence

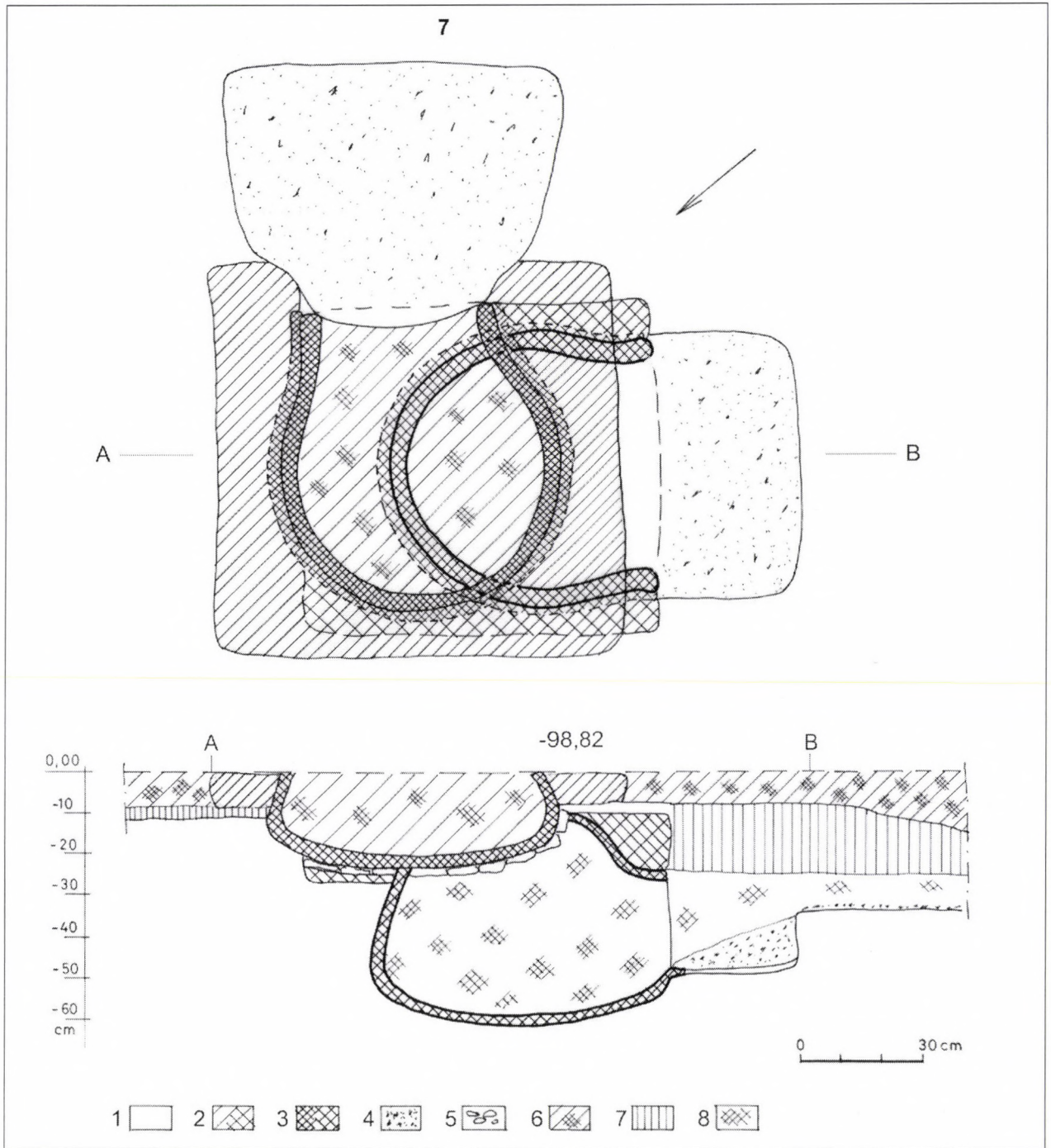
Az 5. kemencével szemben, attól 170 cm távolságra helyezkedett el. Tájolása: DK–ÉNy. A bolygatatlan talaj felszínén jelent meg a kemencét mutató, 55 cm átmérőjű paticsgyűrű. A bolygatatlan talajban 17 cm mélyen került elő a 60 cm átmérőjű fenéklap, a fala 2,5 cm vastag volt. Az előtér 45 cm széles, 40 cm hosszú és 19 cm mély volt. A 4. és az 5. kemence között, illetve az 5. kemence DNy-i oldalán, a bolygatatlan talajban négy, 35–39 cm széles cölöplyuk jelent meg. Ezek azonban az egyik, későbbi, 14. századi ház ÉNy-i sarkához tartoztak.

7. szabadon álló kemencék

A bolygatatlan humuszt eltakaró, 13. századi leleteket tartalmazó feltöltésben egy közel 4 m átmérőjű folt jelent meg, amelyben teljes összevisszaságban patics-töredékek, világos szürke agyagtapasztás darabjai, apró faszéndarabkák, kormos, égett, hamus földrögök voltak. A folt széle belemosódott a feltöltésbe, de 10 cm mélyítés után már tisztán kirajzolódtak egy feldúlt kemence maradványai. A 10 cm széles paticsgyűrű átmérője 75 cm volt, a kemence belsejét patics-törmelék, barna föld töltötte be. A feltárás folyamán két, teljesen egyforma, egymásba épített kemence maradványai bontakoztak ki (11. kép). Az alsó kemence teljes egészében a bolygatatlan talajba mélyedt, a felső kemence azonban már csak 10–15 cm-re belemélyedve a korábbi kemencébe, nagyobb részében a bolygatatlan talaj felszínére épült.

7/a. kemence

A kemence maradványai a bolygatatlan humuszban és az alatta lévő, sárga homokban kerültek elő. Csak a tetejének a hátsó része hiányzott, így szinte teljes egészének tekinthető. Tájolása: ÉK–DNy, a száját és az



11. kép Budapest XXIII. Haraszti út 42. 7. kemence. 13. század közepe. Jelmagyarázat: 1: bolygatatlan talaj, 2: 7/b kemence fala a szürke agyagban, 3: 7/a kemence fala a szürke agyagban, 4: korom, hamu, 5: kövek, tetőcserepek, 6: barna homok apró paticsőtörmelékkel, 7: fekete humusz, 8: patics és épülettörmelék

Abb. 11 Budapest XXIII. Haraszti-u. 42. Ofen 7. Mitte des 13. Jhs. *Legende:* 1: ungestörte Erde; 2: die Wand des Ofens 7b im grauen Lehm; 3: die Wand des Ofens 7a im grauen Lehm; 4: Ruß, Asche; 5: Steine, Dachziegel; 6: brauner Sand mit kleinem Strohhalmbruchstücken; 7: schwarzer Humus; 8: Strohhalm und Bauschutt

előterét a DNy-i oldalon alakították ki. A bolygatatlan talajban kivájták a kemence helyét és a földfalra 6–7 cm vastag agyagréteget (kemencefalat) tapasztottak. A

belső tüzelőtér lapított gömb alakú, 10 cm hosszú a nyaka és 50 cm széles a szája. Az átmérője 65 cm, mérhető magassága 45 cm, a teljes magasság kb. 50

cm lehetett. Alja a közepe felé egyenletesen mélyült, a homorú fenéklap közepe a széléhez képest 12 cm-rel volt mélyebb. A szája előtt egy 15 cm mély, 30 cm széles, téglalap alakú előtér volt, az aljára és az oldalára 1–1,5 cm vastagon ráégett a korom. Alatta a bolygatatlan föld is 4–5 cm vastagon égett volt. Ez azért érdekes, mert a kemence fenéke nem volt átégve, nem volt kormos, az egész belső térben az élénk piros paticson csak halvány, világos szürke elszíneződés látszott. Úgy tűnt, mintha az előtérben égett volna a tűz és a kemencébe csak a füstöt engedték volna be. Ezt a feltevést erősíti a kemence 50 cm széles 20 cm magas, keskeny rés alakú szája. Rendkívül figyelemreméltó volt a kemence lefedése. A tüzelőtér teteje fölött, a bolygatatlan talajba beleáztak egy 80x85 cm-es, szabályos négyszög alakú mélyedést. A DNy-i széle a kemence szájáig ért, a szemben lévő két oldalon 6 cm-re elkeskenyedett, és a hátsó oldalon 20 cm-re kiszélesedett. Kőkeményre döngölt, világos szürke agyag töltötte be, amely a feltárás idején 15 cm vastagon körbevette a kemencefal maradványait. Amikor a kemencét megszüntették, lenyesték körülötte a járószintet, és a belsejét teletöltötték homokkal, apró szemű, paticsotörmelékkel, égett földdel kevert kő- és tetőcserep törmelékkel. A szája előtt az előtér lemélyített részében benne hagyták a kormot, a többi részbe apró szemű paticsos, égett földdel kevert barna, agyagos homokot döngöltek. Az egészet elborították egy 2–3-cm vastag, fekete humuszos földréteggel.

7/b. kemence

A feltöltött területen a korábbi felett derékszögben elforgatva, egy ugyanolyan kemencét építettek. Tájolása ÉNy–DK. Az új kemence nyugati fele ráépült az előző kemence keleti felére. A korábbi kemence betöltésében szorosan egymás mellé illesztett, 8–10 cm átmérőjű kődarabokra, a lenyesett szürke agyagban pedig, egy sor tetőcserep töredékre tapasztották rá az újabb kemence alját. A kör alaprajzú tüzelőtér átmérője 60 cm volt. A 6–7 cm vastag kemencefalak 20 cm magasan maradtak meg. Nyaka 15 cm hosszú, szája 36 cm széles volt. Ugyanolyan, a feltárás idején 10 cm vastag, 11–12 cm széles, világos szürke, kemény agyagtapasztás vette körül, mint az alatta lévő. A kemence szája előtt először egy 10 cm mély, 40x40 cm kiterjedésű gödröt ástak, amelynek az aljába 3–4 cm vastagon világos szürke agyagot tapasztottak. A korom beleégett a felszínébe. Az előtérben 3 rétegű tapasztás volt, mindegyik 5–5 cm-rel hosszabb lett, mint az alatta lévő. Az utolsó réteg felülete 80x50 cm-re növekedett. A kemence belsejét kevert, barna homokos föld töltötte be, csak néhány, apró paticsotörmelék volt benne. A kemence rendeltetésének a meg-

határozásához több adatra lenne szükség. Jó lenne, ha tudnánk, hogy a kemence felső részét körbefogó, világos szürke tömör agyagtapasztásnak mi volt a funkciója. Mivel a kemencék tüzelőnyílása egy keskeny rés volt, feltételezhető, hogy a világos szürke agyagtapasztásban nyílás volt és ezen keresztül lógatták a kemencébe a füstölnivalót. A kemence belső terének a méretei alapján csak kisebb mennyiségű, húst, halat, esetleg sajtot tartósíthattak benne.¹⁰

Az alsó, 7/a. kemence használati idejét a bolygatatlan talaj feletti, kevert földrétegben előkerült cserepek alapján a 13. század első felére határoztuk meg. Ez a réteg egy nagy tereprendezés nyomának tekinthető, amely a 3. kutatási szelvényben, mindenütt megjelent. Az eddig felsorolt objektumokat, beleértve a 7/a. kemencét is, befedte. Erre a rétegre épült fel a 13. század második felében az alábbi, 8. lakóház, amely többször átalakítva a későközépkorban is fennállt. Az új, 7/b. kemence építése idején a régi betöltését ugyanolyan hód farkú tetőcserep töredékekkel fedték le, mint amilyenek a 2. kutatási területen feltárt 1. ház feltöltését is lezárták. Mivel a 7/b. kemence részben belemélyedt a tereprendezés barna, kevert földjébe, úgy gondoljuk, hogy 8. vertfalú lakóházzal egyidőben használták. A tereprendezés a tatárjárás utáni konszolidáció idején, a 13. század 2. felében történt, amikor az elnéptelenedett faluban újra megindult az élet.

A 13–15. századi lakóházak feltárt részletei

Mint korábban említettük, az ipartelep a római tábor kutatására kiásott kutatóárok keleti oldalán is folytatódott. Az itteni kemencék és tűzhelyek azonban a 13–15. századi lakóházak építése miatt, csak nyomokban maradtak meg. A kutatóárok keleti oldalán, ahol az árok falában egymás fölött, három, különböző padlóréteget láttunk, kitűztünk egy, 12x12 m kiterjedésű szelvényt, de a feltárás közben kiderült, hogy a füves sportpálya építése idején a szelvény É-i felét teljesen feltúrták és csak egy 6,4x12 m kiterjedésű felület feltárására volt lehetőségünk. Közben az is kiderült, hogy a füves sportpálya altalaját beledöngölték a lenyesett középkori rétegsor tetejébe és ezzel az utolsó, 15–16. századi házak nyomait végképp megsemmisítették. A kutatóárokban ugyan megsemmisült a házak Ny-i széle, de a kutatóárok alján megmaradt cölöplyukak alapján, részben rekonstruálhattuk a házak alaprajzát. A rendelkezésre álló terület D-i oldalán, ahol csak egy agyagpadló látszott a római tábor kereső kutatóárok falában, kiástunk egy 60 cm széles kutatóárokot, és ebben egymás mellett, sorban, cölöplyukak jelentek meg. Végül két, többször átalakított lakóház nyomait ismerhettük meg.

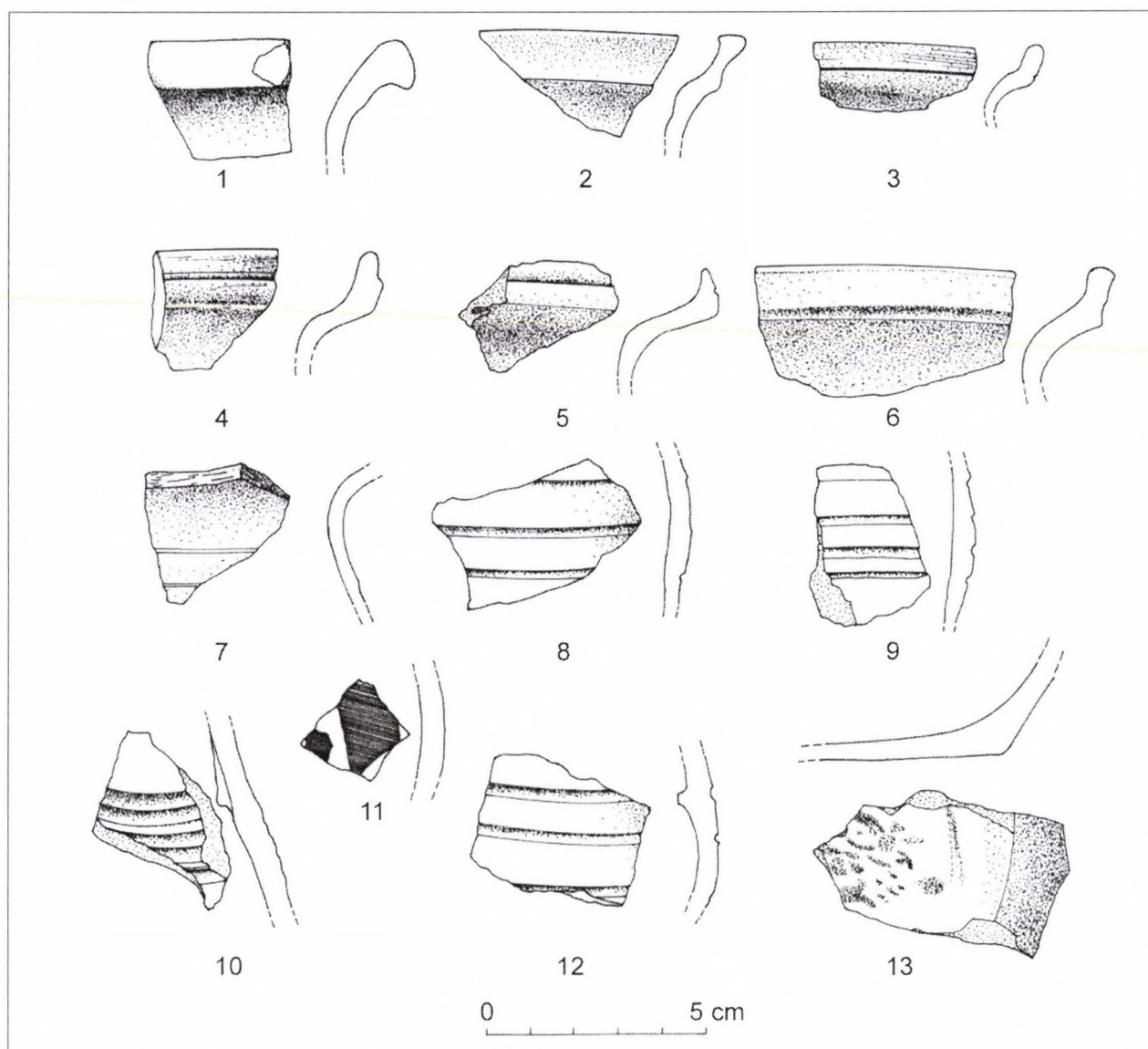
8. lakóház

1. periódus

Alaprajz: a kutatási területre átnyúló, korábbi ipartelep szétdőlt kemencéit és gödreit kevert barna földdel eltüntették. Valószínűleg nem sokkal a tereprendezés után, felépítették az első, teljes egészében a föld fölé épített lakóházat (10. kép). Alapterülete 9,2 x 4,4 m. A 60 cm széles falak miatt a ház belső tere 8 m hosszú és 3,2 m széles volt. Tájolása: ÉNy–DK. Négy sarkán és a hosszanti oldalakon középen, egymással szemben 1-1 cölöplyuk helyezkedett el, az átmérőjük 20 cm, mélységük 40 cm volt. A ház belsejében a kemence mellett, 3 kisebb, 12 cm széles és 28 cm mély cölöplyuk sorakozott. Úgy látszott, mintha a házban két helyiség lett volna. A keleti, kisebb helyiség belső

tere 3,2 x 3,2 m, a nagyobb, nyugati helyiség 3,2x4,8 m lehetett.

A falak építésmódja: a D-i oldalon helyenként 16 cm magasan megmaradtak a felmenőfal részletei és jól megmutatkozott a ház építésmódja. A felmenőfal három, 20-20 cm széles rétegből állt, tehát a fal teljes szélessége 60 cm volt. A házfalnak gyakorlatilag nem volt alapozása, csak egy sekély, 10 cm mély, vízszintes fenekű árkot ástak, és ebbe rakták a fal alját. A lakótér felőli 1. falréteget zömében nagyobb kváderek 19–20 cm szélesre tördelt darabjai alkották. Apró kötőmelékkel és kőporral kevert sárga agyag volt a kötőanyag. A 2. középső falréteg apró köves, kőporos agyagból állt. A 3. külső réteg tiszta, vert agyagból készült, ebben helyezkedtek el a 20 cm át-



12. kép Budapest XXIII. Haraszti út 42. 8/1. ház. 1–13: edénytörödékek a kemencepadlóból. 13. század 2. fele
 Abb. 12 Budapest XXIII. Haraszti-u. 42. Haus 8/1. 1–13: Gefäßfragmente aus dem Ofenboden. 2. Hälfte des 13. Jhs.

mérőjű faoszlopok. Végül az egész házat kívül-belül vékony rétegben szürkés sárga agyaggal betapasztották. Ez a réteg megmaradt a ház falában lévő cölöplyukak külső oldalán is.

Kemence: a tapasztott padló alatt a korábbi feltétést keményre döngölték. A kemence a keleti faltól 3 méterre helyezkedett el, hozzáépítették a ház déli falához. A kör alakú tüzelőtér 8–10 cm-re belemélyedt a padlóba, átmérője 130 cm volt (13. kép 3). A fenéklapba 13. századi edénytöredékek voltak betapasztva. A kemence szája a keleti oldalon volt, a sekély hamus gödör alját is letapasztották. A legalsó rétegekig szétzedett kemence maradványai teljesen szétégett állapotban kerültek elő, feltételezhető, hogy a körülötte lévő padló is tönkrement.

Leletek: a kemence fenekébe tapasztott edénytöredékek szinte teljesen, morzsalékosra szétégték. Ennek elsősorban az lehetett az oka, hogy a felhasznált cserépek talán a legrosszabb minőségű, barna cserépből készült edények darabjai voltak. A letisztított, vízszintes felületen csak bevéselt vonallal díszített oldaltöredékeket figyeltünk meg, de a cserépréteg aljában 6 peremtöredéket is találtunk. Itt került elő az egész feltárás egyetlen redukált égetésű, szürke, ausztriai fazékperem töredéke (12. kép 1). A különböző peremtöredékek olyan barna cserép fazekakból származnak (12. kép 2–6), mint amilyenek elvéve 13. század közepén a budai királyi palotában is használatban voltak (HOLL 1963, 340. 10–11. kép). Egy kisebb, sárgás fehér palack válltöredéke (12. kép 10) és egy kisebb, fekete sávossal díszített kancsó oldaltöredéke (12. kép 11) zárja a figyelemreméltó leletek sorát.

2. periódus

Alaprajz: a ház mérete és a falak helyzete változatlan maradt, csak a belső térben voltak átalakítások (13. kép 1). Az ÉK-i negyedben, a kemencétől 30 cm-re, egy 80 cm átmérőjű, a közepe felé kissé mélyülő, sekély gödröt találtunk. A tapasztott oldalú gödör a szélénél 10 cm, a közepén 15 cm mély volt. A kemence és a ház É-i fala között továbbra is megmaradt a három, 12 cm átmérőjű cölöplyuk. A kemencétől és az É-i házfaltól is 40 cm-re helyezkedtek el. A cölöplyukak közötti távolság is 40 cm volt. A ház a későbbi átépítések miatt nagyon elpusztult. A 2. padlóréteg a K-i faltól számítva csak 740 cm hosszan maradt meg, az alatta lévő padlóréteg Ny-i része is csak foltokban látszott. A Ny-i házfalat a sarkokon megmaradt cölöplyukak alapján rekonstruáltuk. A külső és a belső cölöplyukak összetartozását a megszüntetés módja mutatta. Mindegyiket olyan szürkés sárga agyaggal tömték be, mint amilyenből a későbbi, a 14. századi ház kemencefalait tapasztották.

Kemence: az első, tönkrement kemencét teljesen lebontották, csak a tüzelőtér paticsfenekét hagyták meg.

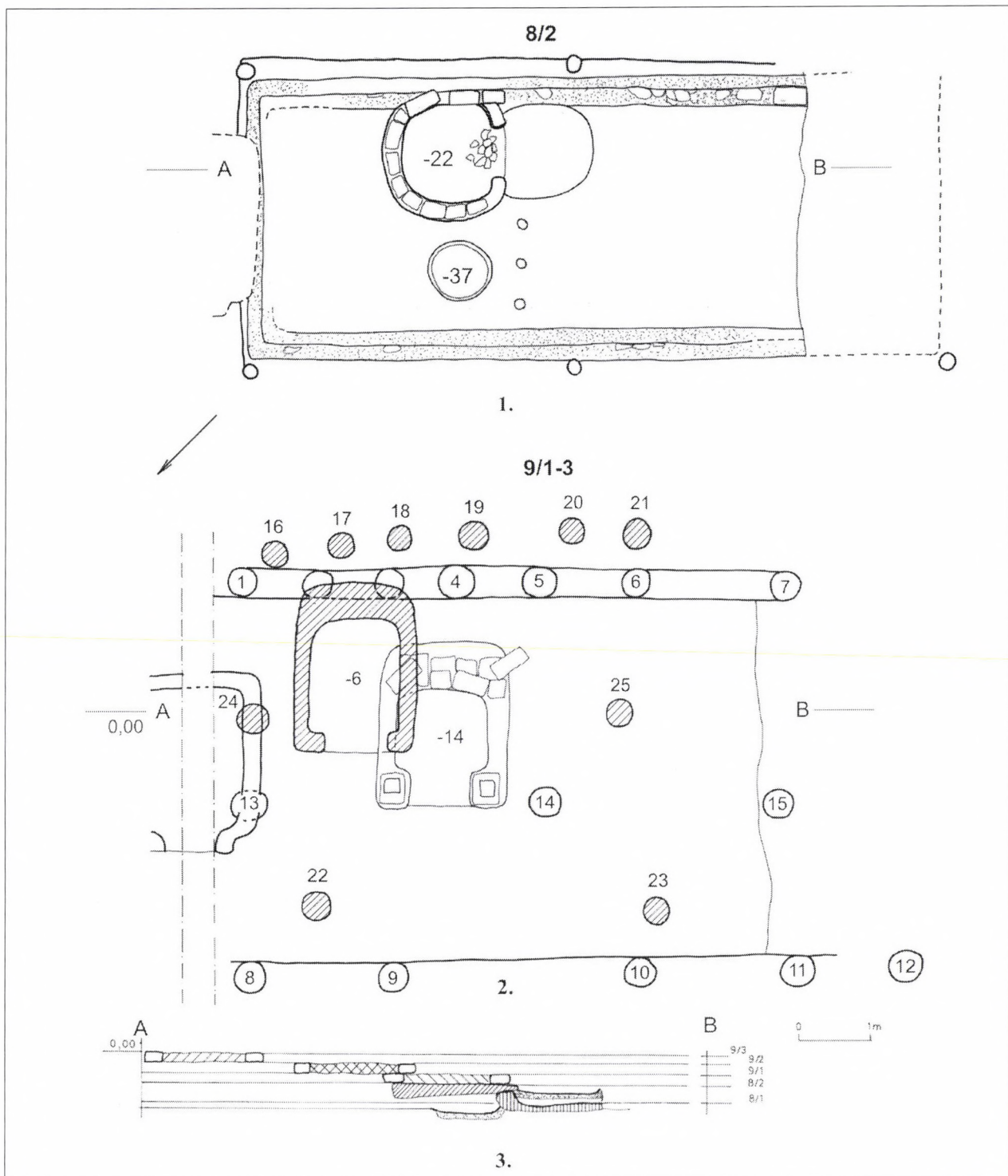
Az új kemencét részben a korábbi K-i szélére, a hamus előtérre és a ház padlójára építették (13. kép 1, 3). A szája a Ny-i oldalra, a lebontott kemence patics fenéklapjára került, a korábbi kemence fenekének a többi része pedig az új kemence előtere lett. A D-i oldala, amelyet különösen nagy méretű, élére rakott kváderekből vagy ilyenek töredékeiből építettek, a házfal belső, törtkövekből álló rétegébe illeszkedett. A kemence DK-i sarkát egy 44 cm hosszú, 26 cm széles és 20 cm vastag kőlap alkotta, a többi, 20, 38 és 25 cm hosszú kődarab 25–26 cm széles és 20 cm vastag kőlapokból származott. A ház belső terében álló kemencefalak alsó kősorát 20 cm vastag kövekből építették, ezeknek azonban csak a lenyomata maradt meg a ház padlójára tapasztott, sárga kályhásagyagban. A ház falával egybeépült kemencefal köveit viszont a házfalat alkotó, világossárga agyag tartotta össze. A kemencefenék alaprajza lekerekített sarkú négyzet, házfalra merőleges átmérője, azaz a szélessége 140 cm. A kemencét kívül-belül 1–1,3 cm vastag, vörösre égett agyagtapasztás borította.

Bejárat: a 13. századi ház bejáratait nem sikerült megfigyelni, de talán a kemencék tájolásából lehet erre következtetni. Az 1. periódusban a kemence keletre nyílt, és a bejárat a ház K-i falában lehetett, talán azon a részen, ahol a 14–15. században a kemencék helyezkedtek el. A 2. periódusban megfordították a kemencét, és a szája a D-i oldalra került, a ház Ny-i fala azonban, mint említettük, teljesen megsemmisült.

9. lakóház

1–2. periódus

Alaprajz: a 13–14. század fordulója körüli időszakban a 8. házat teljesen lebontották és a helyére egy nagyobb házat építettek (13. kép 2). Az új ház teljes alaprajzát nem ismerjük, mert a K-i és a Ny-i falak részben a középkori átépítésekkel, de nagyjából a jelenkori bolygatásokkal, elpusztultak. A 13. századi ház D-i oldalán, a házfalat alkotó, külső agyagréteg mellett 7 egyforma, 40 cm széles, 55 cm mély cölöplyukat találtunk, amelyek a korábbi régészeti rétegeket átvágva a bolygatatlan talajba mélyedtek. A feltárás idején, egy kivételével, a cölöplyukakban apró, kő, téglák és patics darabokkal kevert, barna homokos föld volt, az 5. cölöplyukban azonban 14. századi edénytöredékek voltak a betöltésben (7. kép 7–10, 14. kép). A későközépkori házak D-i fala 8 m hosszan maradt meg. A cölöplyukak egy sorban helyezkedtek el, de különböző volt a közöttük lévő távolság. Az 1. 2. 3. 4. 5. cölöplyukak 60–60 cm-re, az 5.-tól a 6. 100 cm-re, a 6.-tól a 7. pedig 160 cm-re helyezkedett el. Az É-i oldalon csak 5 cölöplyukat találtunk, a 8. szemben volt az 1.-vel, a 9. a 3.-kal, a 10. a 6.-al, a 11. a 7.-kel, a 12.-kel szemben lévő nem találtuk meg, mert a

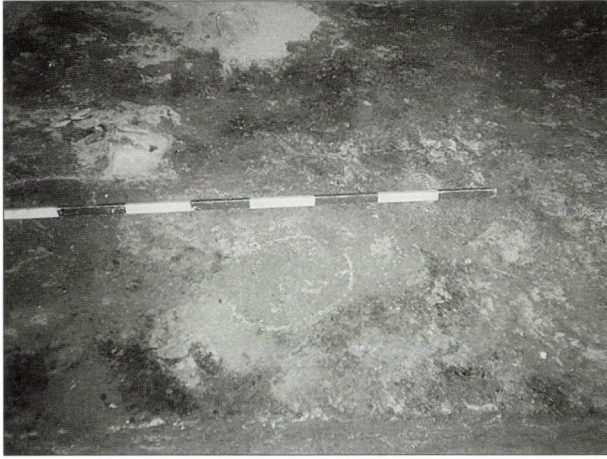


13. kép Budapest XXIII. Harasztí út 42. 1: 8/2 ház. 13. század 2. fele. 2: 9/1-3 ház. 14-15. század. 3: 8-9 ház. Kemencék metszetei. 13-15. század

Abb. 13 Budapest XXIII. Harasztí-u. 42. 1: Haus 8/2. 2: Hälfte des 13. Jhs.; 2: Haus 9/1-3. 14-15. Jh.; 3: Haus 8-9. Schnitte der Öfen. 13-15. Jh.

D-i házfal ezen a részen már megsemmisült. A ház középvonalában is egy vonalban találtuk a cölöplyukakat, amelyek a ház két oldalán lévő cölöplyukak-

kal is egy vonalban voltak. A 13. az 1. és a 8. között, a 14. az 5. mellett, a 15. a 7. és a 11. cölöplyukak között került elő. A cölöplyukakhoz tartozó falat sajnos nem



14. kép Budapest XXIII. Haraszti út 42. 9/1. ház.
5. cölöplyuk. 14. század

Abb. 14 Budapest XXIII. Haraszti-u. 42. Haus 9/1.
Pfostenloch 5. 14. Jh.

sikerült megfigyelni. Ezért nem tudjuk, hogy a három, É–D-i cölöplyuk sor válaszfalakkból, vagy az egyes épületek Ny-i záró falából származik-e. A 13. és a 14. cölöplyuk között 360, a 14. és a 15. cölöplyuk között 280 cm a távolság. A cölöplyukak elhelyezkedéséből csak a házak szélességét lehet rekonstruálni, mind a két ház belső tere 425 cm széles volt. Ha ehhez hozzáadjuk a cölöpök szélességét, akkor a ház teljes szélessége 510 cm körül lehetett. A cölöplyukak között 3 kemence részleteit találtuk meg, amelyek K felé haladva, egymás mellett helyezkedtek el.

1. periódus.

Kemence: a házcsoport építési periódusait a kemencék elhelyezkedése alapján lehet a legjobban szétválasztani. A legjobb állapotban az első, 14. századi kemence maradványai maradtak meg, mert ráépítették az előző, 13. századi kemencék alapjaira. A három kemence alsó kősorai és a három kemencefenék 30–35 cm magas tömböt alkottak, és a feltárás idején az utolsó, 15. századi padlóból is 2–3 cm-re kiemelkedtek (13. kép 3). A kiemelkedés tetejét simára tapasztották, lehet, hogy valami funkciója volt a ház berendezési tárgyai között. A 9. ház első kemencéje a D-i fal előtt helyezkedett el, a hátsó fala és a 40 cm széles cölöplyuk sor között 60 cm volt a távolság. Ebben a sávban a 13. századi házfal maradványai húzódtak, amelyekre rátapasztották a későbbi házak vastag, világos sárga agyagpadló rétegeit. A 14. századi kemence K-i oldala a 3. cölöplyuk átmérőjével esett egy vonalba, a 30 cm széles kemencefalat a második 13. századi kemence K-i falának a helyére építették. A D-i oldalt a 13. századi kemence belsején vezették keresztül, az alsó kősort hozzátapasztották a 13. századi kövekhez. A Ny-i fal az előző kemence előterén ha-

ladt keresztül, a vastag paticsréteg tetején megmaradtak az új kemence sarokkövei. A szája az É-i oldalon volt, tehát a 14. századi kemence hosszabb tengelye merőleges lett a 13. századi kemence K-Ny-i, hosszabb tengelyére. Az alaprajza trapéz alakú volt, a hátsó oldala 160 cm, az eleje 182 cm széles, teljes hosszúsága 220 cm volt. A vörösre égett fenéklap mérete: 160x120 cm.

A kemence építésmódja: a kemence kövekből és kályhásagyagból épült. Először a 4 sarkára egy-egy, 35–38x40 cm alapterületű és 24–26 cm vastag kőlapot fektettek. A kőlapok tetejéig ért a kemencefalak aljának az alapozása. Ez a réteg befedte a 13. századi kemence K-i falából meghagyott kősört is. A hátsó falat ezután kőből építették. A két oldalán, a 24 cm széles és 20 cm magas agygrétegben nem találtunk sem köveket, sem kőnyomokat. A hátsó sarokkövekre átlósan 20x30 cm nagy, 18 cm vastag kőlapokat raktak, és a rajtuk maradt agyagban kisebb kövek lenyomatái látszottak. A kemencének a ház belső terébe nyúló homlokfalán, a sarkokra helyezett kváderek (30x40x26 cm és 30x22x24 cm) tetején egy-egy 20 cm-es kockakő volt rátapasztva. A két alsó kváder között 85 cm volt a távolság, lehetséges, hogy a kemence szája csak a köveket borító tapasztás vastagságával volt keskenyebb. A kemence fenéke a szája felé 14 cm-t mélyült, ez azt jelentette, hogy a kemence alját belemélyítették a korábbi házak padlójába. Az ÉNy-i sarok érintette a 14. cölöplyukat, ezért valószínű, hogy ez és a vele egy vonalban lévő 5. cölöplyuk egy későbbi átépítés idején keletkezett. Az 5. cölöplyukból előkerült 14. századi cserépek alapján arra lehet következtetni, hogy a szóban forgó kemence részletei egy, a 14. század első felében épített házból maradtak meg.

A kemence kőfala és a 4. cölöplyuk között az agyagpadlóban két vaskarika és egy állatköponya töredéke volt betapasztva. Nem egyedülálló jelenség a Pest-Buda körüli falvakban. Az egyik, 14–15. századi csöti ház padlójában Gerő Győző egy szőlőmetsző kést talált (ÍRÁSNÉ MELIS 2004, 188). Egy másik, Méri István által feltárt ház 4. helyiségében is előkerült a padló alatt egy egészen sekély, 120x70 cm átmérőjű ovális mélyület, amelybe 5 kovácsoltvas szög, 1 törött fejsze, 1 törött késpenge és 2 szekérvasalás töredéke volt egymás mellé berakva. Feltűnő, hogy ebben, a többiekétől eltérő formájú gödörben a két szekérvasalás leszámítva, hegyes, éles vastárgyak heverték, amelyekkel a népi hiedelem szerint a rontás és a nehézségek ellen védekeztek a ház lakói (ÍRÁSNÉ MELIS 2004, 215). A hiedelem szerint bizonyos állatcsontoknak is mágiikus ereje volt. A Soroksár várhegyi lelőhelyen, a 10. szabadon álló, 12–13. századi kemence fenéke alatt egy ló lábszárcsontja (csontkorcsolya) került elő (ÍRÁSNÉ MELIS, 1992, 87).

2. periódus

Alaprajz: a ház északi falának a helyén megtalált cölöplyukak között, mint fentebb leírtuk, nem volt egyforma a távolság. Azt azonban, hogy a cölöplyukak közül melyek tartoztak az 1. és a 2. periódusba nem lehet biztosan megállapítani. A K–Ny-i, a házat keresztező falból maradt cölöplyukokról sem tudjuk, hogy melyek tartoztak a ház nyugati zárófalához. A kemence elhelyezkedéséből arra lehet következtetni, hogy a 2. periódusban, a ház alaprajzát K–Ny-i irányban, hosszában, változtatták meg, a szélessége változatlan maradt.

Kemence: az előző periódusban használt kemencét lebontották, és az újat úgy építették fel, hogy a Ny-i falát ráépítették az előző kemence K-i falmaradványaira. A hátsó falát kitolták D felé, 4,5 cm-re megközelítette a 40 cm széles cölöplyukak által kirajzolódó vonalat. Ebből arra lehet következtetni, hogy a kemence hátsó falát egybeépítették a ház falával. Az 1. 13. 8. cölöplyuk sor és a kemence között ugyan 90 cm lett a távolság, de feltételezhető, hogy az 1. 13. 8. cölöpök és a kemence a ház fűthető lakóhelyiségében egyszerre voltak használatban. A kemence alaprajza téglalap alakú, hosszúsága 195 cm, szélessége 150 cm, a belső tere 150x105 cm volt. A ház padlóján megmaradt a kemencefal 22–23 cm széles, 4–6 cm vastag, alsó agygrétege, amely 1–1,5 cm-rel magasabb volt, mint a kemence fenéke. A lenyesett agyagban nem láttunk kölennyomatokat, lehetséges, hogy az egész kemencét agyagból építették. A szája az É-i oldalon volt, a szélességét nem ismerjük. A középső részen, a paticsbán találtunk egy lapos, égett kődarabot, amellyel megerősítették a kemence száját.

3. periódus

Alaprajz: a 3. periódusban a korábbi házat teljes egészében lebontották, majd DK-i irányban kissé eltolva, egy ugyanolyant építettek (13. kép 2). A ház déli oldalán előkerült, 16–21. cölöplyukak, mint az első 1–7. cölöplyukak, 40 cm szélesek és 55 cm mélyek voltak. Lehetséges, hogy az új házhoz az 1–2. periódusból származó, épségben maradt cölöpöket is felhasználták. Az északi fal helyét mutató, 22–23. cölöplyukak, a lebontott ház belső terébe kerültek. A cölöplyukak elhelyezkedéséből látszik, hogy a házat dél felé 50–60 cm-rel eltolva építették fel. A kemence és a déli zárófalak helyét mutató cölöplyukak elhelyezkedéséből, pedig arra lehet következtetni, hogy a házat cc. 100–120 cm-re, K-i irányban is eltolták. A korábbi kemence helyét és a hozzátartozó padlót vékony földréteg, és egy újabb, padlóréteg 0,5–1 cm vastagon megmaradt foltjai borították be.

Kemence: a kemence Ny-i falát ráépítették az 1. 13. 8. számú cölöplyuk sor által jelzett sávra, a 13. cölöplyuk teljes egészében a kemence sarka alá került.

A kemence nagyobb része megsemmisült, a Ny-i feléből egy 70 cm széles sáv maradt meg (13. kép 3). Hosszúsága 240 cm volt. A kemencefalak alapozása a hátsó részen 20 cm, az elejénél 30 cm széles volt és narancssárga kályhaságyagból készült. A száját az É-i oldalon, a kemencefal derékszögű kihajlításával alakították ki. A nyaka kívül 20, belül 30 cm hosszú volt.

Kronológia: a 2. és a 3. periódusba tartozó padlókat elválasztó, vékony földrétegben a 15. század első feléből származó cserepeket találtunk, és ugyanilyen korú leletek voltak abban sekély, teknős aljú bemélyedésben, amellyel levágták a házpadlók É-i szélét. A 20. század közepén erre a szintre lenyesték a régészeti lelőhelynek ezt a részét, és csak annyit tudunk, hogy a 3. periódusban újjáépített házat is lebontották, hiszen a cölöplyukakat betemették. A kisvár lebontott falait 15–16. századi háztartási hulladékkal kevert feltöltés borította, ami azt mutatta, hogy ebben az időszakban a falu lakott volt. A 8–9. házak történetét a 13. század 2. felétől a 15. század elejéig, nagyjából 150 éven keresztül követhetjük. Láttuk, hogy a 14. század elején az egyszer felújított vertfalú ház helyén egy nagyobb, gerendavázás házat építettek. Az első gerendavázás házat is egyszer átépítették, majd lebontották. A helyén DK-i irányban kissé eltolva, egy ugyanilyent építettek, majd a 15. század végén ezt is lebontották. Az újkori bolygatások miatt nem lehetett tovább követni a házhely történetét.

A dolgozat elején említettük, hogy a budapesti útépitésekhez kapcsolódó régészeti feltárások az érintett falvak 12–13. századi, külső kerteiben zajlottak. Szinte mindenütt a jól ismert, földbe mélyített, szelelem gerendás, nagyjából egyforma méretű házak kerültek elő, csak az ipari tevékenységre használt épületekben mutatkoztak eltérések. A külső kerti övezetben olyan tartós anyagokból épített lakóházakat, amelyekben egy-egy család kényelmesen elférhetett, nem találtunk. Egyetlen lelőhelyen, a Csepel-sziget szigetszentmiklósi Vízműtelepen, az 1241 előtti Szőlős faluközpontjában kerülhetett sor olyan régészeti kutatásra, ahol három, föld fölé épített, két helyiségből álló, tapasztott, gerenda-karóvázás szerkezetű falakból épített lakóház alapozásának a nyomai is előkerültek. A legjobban rekonstruálható, 380 cm széles ház nagyobbik helyisége 840 cm hosszú volt. A válaszfal másik, Ny-i oldalán lévő, kisebb helyiség csak 200 cm hosszan maradt meg, mert a többi része korábban elpusztult egy 4 m széles vízcsőárok kiásása közben. A vízcsőárok másik oldalán már nem találtunk házmaradványokat, ezért a ház nem lehetett 14,5 méternél hosszabb. A kemence a kisebb helyiség ÉK-i sarkában helyezkedett el. A 2 m széles, átégett fenéklap 15 cm-re megközelítette az É-i házfal alapozási árkat, ebből

talán arra lehet következtetni, hogy egybeépítették a házfalal. Amikor a házat békés körülmények között lebontották, 3 korhadt gerenda beletört a cölöplyukakba. A házfalak sárga agyag tapasztását és a kemence romjait egyenletesen szétterítették a ház helyén és a ház északi oldalán. A faluközponot, beleértve a föld fölé épített lakóházak között álló templomot is, korábbi, kerti építményekre, gödrökre, tüzelőgödörökre, kemencékre, stb. építették. Összefüggésben voltak a távolabbi, M0 autópálya nyomvonalán feltárt kertekkel. A kerti építmények nagyrészt a 12. században voltak használatban (IRÁSNÉ MELIS 1972, 41–70). A szétszedett házak és a lebontott templom helyén 1241 után nagy kiterjedésű fazekas műhelyt létesítettek. A 13. század utolsó negyedében betemeték az anyagyerő és a kagylószárító gödröket és a fazekas telepet megszüntették (IRÁSNÉ MELIS 1991, 170. 3. kép, 178–179). A legnagyobb szőlősi, 1241 előtti ház falainak az alapozási árkában 25–26 cm átmérőjű cölöplyukak helyezkedtek el, közöttük 120 cm volt a távolság. A nagy cölöplyuk között három, 12–15 cm átmérőjű kisebb gerenda helyezkedett el. A válaszfalban lévő gerendák átmérője is 12 cm volt. Ez a ház volt a Dél-pesti és a Dél-budai határ eddig ismert legkorábbi cölöpszerkezetes háza. A középkor folyamán, az egész országban elterjedt a különböző, cölöp, gerenda, karóvázas falszerkezetű házak építése. Ezzel az építési móddal nagyobb és hosszabb ideig fennálló házakat, gazdasági épületeket lehetett építeni. A szentdienesi 9. ház (14–15 század) lényegében a cölöpszerkezetes házak típusába tartozik, de annyiban különbözött a szőlősi 13. századi háztól, hogy a 30 cm átmérőjű cölöplyukak között nem találtunk kisebbeket. A szentdienesi házban a tapasztott padló a cölöplyukak előtt ért véget, amely talán azt mutatja, hogy a cölöpök belső oldala látszott a házfal belső falsíkjában. A cölöpök között a járószinten és a sekély alapozási árkokban, csak kevert barna földréteget találtunk, felmerült, hogy a házfalak is fából készültek.¹¹

A szentdienesi, vert falú, 8. ház, amelyik a 13. század 2. felében épült, szintén olyan technikával készült, amellyel a középkorban szintén sok házat felépítettek. A közeli Kerekegyházán későbbi, 14–15 századi vert falú házak maradványait is feltártuk. A legjobb állapotban a 15. századi, 45. ház padló és alapozásai maradtak meg. A ház belső terét a 15. század végéig legalább ötször átalakították, de a kövekkel körberakott cölöplyukak közé vert falak alapja változatlan maradt (IRÁSNÉ MELIS 1972, 103–104). A föld fölé épített, 13. századi szőlősi gerendaváz és a szentdienesi vert falú házakra is ráillik Fodor Istvánnak a tüzelőberendezések kialakulásával és elterjedésével kapcsolatos megállapítása, mert a 11–13. századi, föld

föld épített lakóházak építésében is évszázados szakmai tudás és gyakorlat tükröződik (FODOR 1985, 59–60).

4. kutatási terület

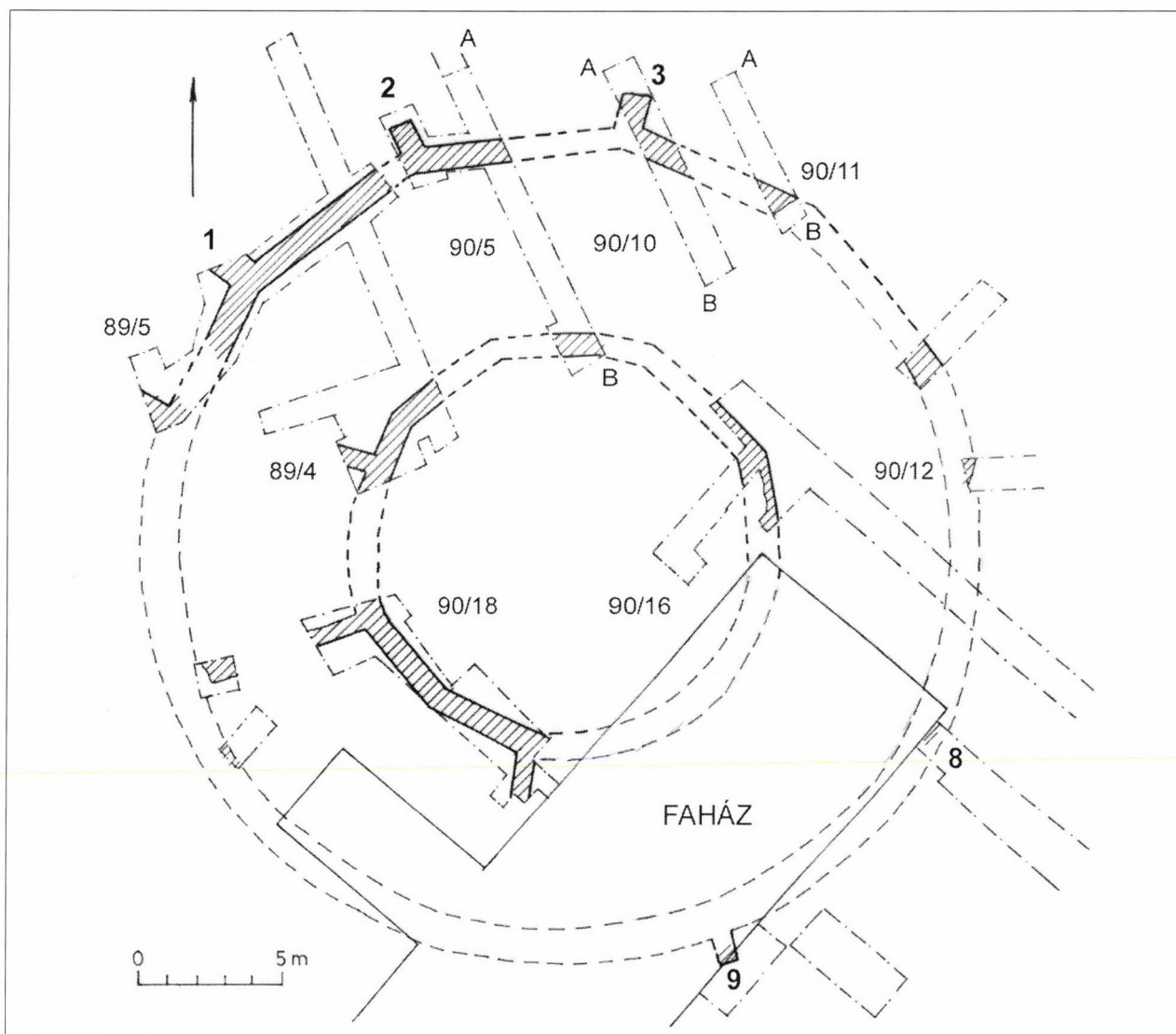
A 13–15. századi kisvár

1989-ben a gyári dolgozók közül többen emlékeztek arra, hogy a Duna-parti strand területén az öltözőt és a szaunát magában foglaló, nagyobb faház építése idején ismeretlen, vastag kőfalakba ütköztek, sok állatcsont és cseréparab is előkerült. A leletbejelentést elmulasztották, és gondolkodás nélkül szétzedték a falak nagy részét. Pető Mária a faház körül 9 kutatóárkot nyitott, és mindegyikben talált középkori falakat. A faház É-i oldalán két egymással párhuzamos, körívben haladó falrészlet bontakozott ki, 6 m volt a közöttük lévő távolság. Mind a két falon, egymással szemben tompaszögű falsarok volt. Az északi falat 11 m, a délit 5 m hosszan tárta fel. A faház D-i fala alatt két középkori támpillért talált, amelyeknek az építőanyaga és az építésmódja ugyanolyan volt, mint a faház északi oldalán húzódó falaknak. A falakban egy középkori kisvár maradványait ismertük fel. 1990-ben folytattuk a kutatást és kibontakozott egy kettős falgyűrű. A D-i oldalon ráépült a strand faház-öltözője és csak reménykedhetünk, hogy a faház alatt talán megmaradtak a középkori falak alsó kősorai. A kutatást nagymértékben korlátozta, hogy a kettős falgyűrű által közrefogott terület, belső udvar, feltárására nem kaptunk engedélyt, mert itt haladt át a gyári strand K–Ny-i, lépcsős, aszfaltozott sétaútja, a faházba vezető, ugyancsak széles aszfaltozott út, valamint itt helyezkedett el az elektromos kábelakna és a vízakna.

A kibontakozó kisvár egy 30 m átmérőjű, kör alakú területen épült fel. Az *I. külső várfalon* 1 m hosszú támpillérek voltak, ezeket leszámítva, a 100 cm széles külső fal átmérője 28 m. A 85 cm széles, *II. belső fal* külső átmérője 16 m. A két fal között 6 m széles, részben beépített, udvar halad körben. A *II. belső fal* egy 14,3 m átmérőjű területet fog közre, ezért feltételezzük, hogy a belső udvar közepén egy, ma még ismeretlen alaprajzú épület, esetleg lakótorony helyezkedett el (15. kép).

I. külső várfal

Alaprajz: a külső várfalnak néhány, különböző hosszúságú, kisebb részletét 8 kutatóárkokban tártuk fel. Az É-i és a K-i oldal elég jól rekonstruálható, a Ny-i oldalból csak két falcsontot ismertünk, a D-i oldalra teljes egészében ráépült a jelenleg is álló faház. A külső várfal északi oldalán 27 m hosszú, egybefüggő szakaszt tártunk fel, külső oldalán 3 támpillér



15. kép Budapest XXIII. Haraszti út 42. A kisvár feltárt részletei. Alaprajzi vázlat. 13. század 2. fele
 Abb. 15 Budapest XXIII. Haraszti-u. 42. Die erschlossenen Teile der *Kleinburg*. Skizze des Grundplanes.
 2. Hälfte des 13. Jhs.

helyezkedett el. A támpillérek közötti falszakaszok tompaszögben találkoztak, a támpillérek a fälsarkok külső oldalán álltak. A rendelkezésünkre álló adatok alapján nem lehet pontosan rekonstruálni a *külső várfal* alaprajzát. Lehetséges, hogy szabálytalan sokszög, esetleg szabályos, nyolc-, vagy tizenkétszög alakú volt. A bizonytalanság alapján véve abból adódik, hogy nincs feltárva a kisvár nagyobb része. Ezért nem tudjuk, hogy a 90–100 cm széles, kör alaprajzú sávalapra, hogyan tudták ráilleszteni a 85–90 cm széles, sokszögletű felmenőfalat. Ugyanis a kisvár jellegzetes alaprajzát a felmenő falak mutatták. Az már az eddigi feltárásokból is kitűnt, hogy az alapozás és a felmenő falak között méretkülönbség és a támpilléreknél irányváltozás is mutatkozik. Ennek az lett a

következménye, hogy az alapozás tetején hol a külső, hol a belső oldalon látható a középkori járósíntet mutató falkiugrás. A külső várfallal egybeépült támpilléreknél látszik, hogy az alapokhoz képest, a támpillérek felmenőfalainál is előfordultak kisebb irányváltoztatások. Az alapfal teljes kiterjedésében 70 cm mély, közepes nagyságú, tört kövekből álló tömör fal. A tetejét 20–25x10–12 cm-es, lapos kváderekkel vízszintesre falazták. A felmenőfal mind a két oldalán kváder borítású öntött fal volt. A legmagasabban megmaradt faltetők az öntött falmagok középső részei voltak, a középkori járósínttől mért magasságuk 35–40 cm volt. A legtöbb helyen csak a falmag csonkja maradt meg, de mellette jól látszottak a kváderek lenyomatai.

Kapu feltételezett helye: az ÉNy-i oldalon az 1. támpillértől dél felé haladva, még a középkorban, teljes egészében elbontották a külső várfal 2,8 m hosszú szakaszát. A 80 cm hosszú déli falcsomk külső szélénél előkerült egy Ny-i irányban haladó fal külső szélének 120 cm hosszú szakasza. (Befutott a mai lépcsős sétaút alá.) Az 1. támpillértől való távolsága 520 cm. A Ny-i fal alja 15–20 cm-rel magasabb szinten volt, mint az I. külső várfal alja. A támpillérektől hosszabb volt, ezért azt gondoljuk, hogy a külső várfal Ny-i oldalán álló kaputorony É-i falának lehet a részlete. Feltételezhető, hogy ezzel függött össze a két várfal között húzódó későbbi fal megépítése is, amelyekkel a kapunál lezárták a gyűrű alakú külső udvart. A belső falon megmaradt falszélek szerint 4,5 m széles lehetett a belső kapunyílás.

Támpillérek: az I. várfal külső oldalán a tompaszögű falsarkokra támpilléreket építettek. Öt támpillér helyét ismerjük. Az északi oldalon 3 egymás melletti, a déli oldalon 2, ugyancsak egymás melletti támpillér részleteit tártuk fel. Az északi oldalon az 1. támpillér a Ny-i oldalon feltételezett kaputorony É-i falától 520

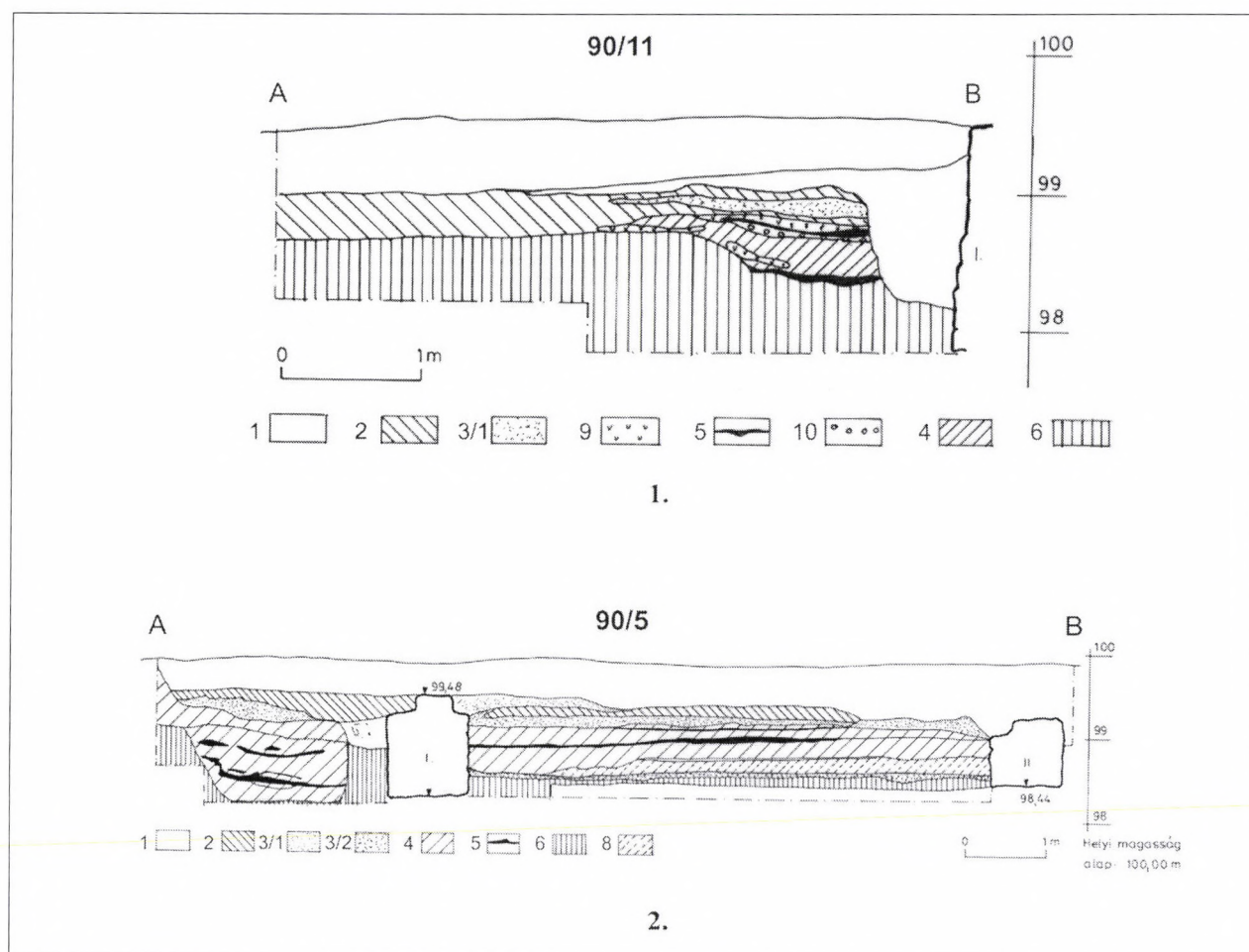
cm-re helyezkedik el. Pető Mária csak részben tárta fel. A faltetőig mélyített, amely az 1989. évi járószint-től 65–70 cm mélyen jelent meg. Ebben a mélységben a bontott faltető 15–20 cm-rel már a középkori járószint alá esett. A támpillér alapozása az I. külső falnál 105 cm széles volt. A déli oldalát 90 cm, az északit 30 cm hosszán bontották ki. A falszéleken kváder lenyomatok látszottak, de ezek nem a felmenőfalnak, hanem az alapozás tetejére rakott kőlapoknak a lenyomatai voltak. Az I. külső várfalon észak felé haladva, 6 m hosszú falszakasz vezetett az ÉNy-i tompaszögű falsarokhoz. Itt helyezkedett el a 2. támpillér (16. kép). Alapozása 105 cm hosszú és 85–90 cm széles volt, a bontott faltető a középkori járószint alatt 35 cm mélyen jelent meg. Belebontották a támpillér Ny-i szélébe is. A többiekhez képest a 3. támpillér maradt meg a legjobb állapotban (19–20. kép). A 2. támpillértől 6 m-re kialakított újabb, tompaszögű falsarkon helyezkedett el. Alapozása 103 cm hosszú és 85–90 cm széles volt, a fal alja 30 cm-rel mélyebb, mint az I. külső várfal alapozása. A többi támpillér alját is ebben a mélységben találtuk meg. A támpilléreknek volt a legmélyebb, 100 cm mély alapozása. A 3. támpillér körüli falszakasz volt az egyetlen részlet, ahol a támpilléren és az I. külső várfalon is megmaradtak a középkori járószintek. Itt látszott a legjobban, hogy az I. külső várfal és a támpillér építőanyaga és építésmódja teljesen egyforma. Megerősítette azt a feltételezésünket, hogy a külső várfal és a támpillérek egy összefüggő, kör alaprajzú sávalapot alkotnak. A 3. támpillér és a hozzácsatlakozó várfal alapozásában megmaradtak az alapfal szélére rakott kőlapok, a felmenőfal alsó kősorát alkotó, 30 cm-es kváderek vagy



16. kép Budapest XXIII. Haraszi út 42. Külső várfal. 2. támpillér feltárás közben. 13. század 2. fele
Abb. 16 Budapest XXIII. Haraszi-u. 42. Die äußere Burgmauer. Der Schützpfiler 2. unter Freilegung. 2. Hälfte des 13. Jhs.



17. kép Budapest XXIII. Haraszi út 42. Külső várfal. Külső oldal, 90/5. kutatóárok. 13–16. század
Abb. 17 Budapest XXIII. Haraszi-u. 42. Die äußere Burgmauer. Äußere Seite, Forschungsgraben 90/5. 13–16. Jh.



18. kép Budapest XXIII. Haraszti út 42. *Várfalak*. 1: füstölőhely rétegei a külső várfal külső oldalán. 13–16. század, 2: füstölőhely rétegei a külső és a belső várfal közötti udvaron. 13–15. század. Jelmagyarázat: 1: jelenkori épületörmelék, 2: szürke, agyagos föld, 3: kőpor, 4: égett barna homok, 5: faszén, korom, hamu, 6: bolygatatlan humusz, 8: barna homokos feltöltés, 9: humuszos feltöltés, 10: sóder, 11. bolygatatlan sárga agyag

Abb. 18 Budapest XXIII. Haraszti-u. 42. *Burgmauer*. 1: Schichten eines Räucherplatzes neben der äußeren Seite der äußeren Burgmauer. 13–16. Jh.; 2: Schichte eines Räucherplatzes im Hof zwischen der äußeren und inneren Burgmauer, 13–15. Jh. *Legende*: 1: heutiger Bauschutt; 2: graue, lehmige Erde; 3: Reibsand; 4: gebrannter, brauner Sand; 5: Holzkohle, Ruß, Asche; 6: ungestörter Humus; 8: braune, sandige Auffüllung; 9: Auffüllung mit Humus; 10: Schotter; 11: ungestörte, gelber Lehm Boden

azok lenyomatai. A falak külső oldalán a középkori járósíntet a felmenőfalakat borító kváderek alatti habarcskifolyások mutatták. Az I. külső várfal belső oldalát a habarcskifolyásoknál mélyebbre bontották, de feltételezhető, hogy a belső oldalon falkiszögellés mutatta a középkori járósíntet.

Alaprajzi rekonstrukció: a feltárt adatok alapján több alaprajzi rekonstrukció vázlatot készíthetünk. Ki lehet szerkeszteni egy szabályos, nyolcszög, vagy tizenkétszög alaprajzú külső várfalat, amellyel párhuzamos a belső várfal, de korántsem biztos, hogy a déli oldal is olyan, mint az északi. A déli oldalon, a faház alatt megtalált támpillérek azt mutatják, hogy vagy a támpillérek, vagy a támpillérek közötti falszakaszok

hosszabbak, mint az északi oldal megfelelő részletei. Az már most is látszik, hogy a kisvár alaprajza eltér a hasonló kisvárak alaprajzától, de a teljes feltárás után pontosan be lehet helyezni a 13. századi erődítmények sorába. A leletmentések során azért nem került elő több támpillér, mert a rekonstrukció vázlat alapján kijelölt helyeken nem dolgozhattunk. Az engedélyezett kutatóárokokban viszont egymás után előbukkantak az I. külső várfal újabb részletei. Szerencsére mind-egyiknél ép falszélek is maradtak, és beleilleszkedtek az alaprajzi vázlatba. Elképzeléseink szerint a külső várfal K-i oldalán 4 tompaszögű falsarok és ezeken 4 támpillér lehetett. A déli oldalon a faház alatt Pető Mária megtalálta a rekonstrukció szerinti 8. 9. tám-

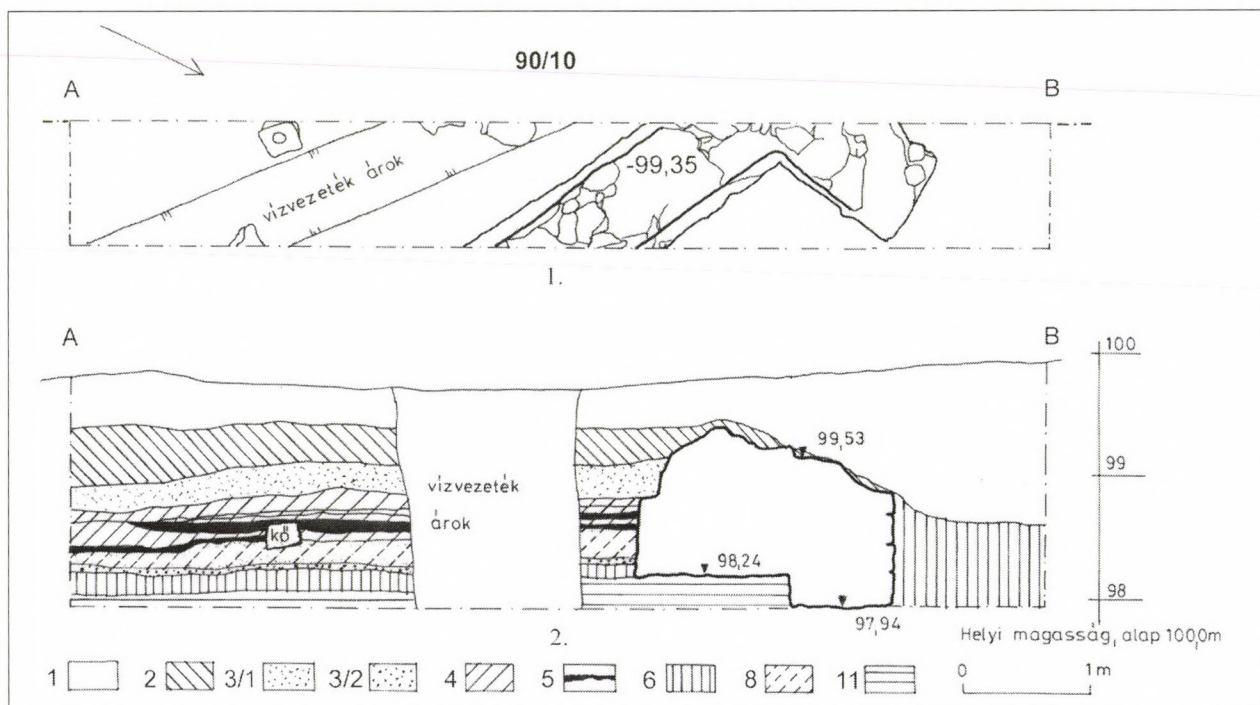


pillér részleteit, 8,5 m volt közöttük a távolság. Ny felé haladva, ismét 6 méteres falszakaszokra gondolhatunk, és beilleszthetők a 10–12. támpillérek. A Ny-i oldalon az 1. és a 12. támpillér között helyezkedett el a kaputorony.

Az 1. külső várfal É-i oldalán 6 m hosszú kutató-árkokat ástunk, de ezekben újabb falakat, vagy a kisvár védelmi rendszeréhez tartozó árok, vagy földsánc nyomait nem találtuk meg (17. kép). A hosszabb árkok kiásásának nem volt értelme, mert a kutatóárkok É-i végénél megkezdődött a természetes felszín jelenkori lenyесése, amellyel a Duna felé kényelmes, egyenletesen mélyülő domboldalt alakítottak ki. A déli oldalon, a faház alól kibukkanó támpillérektől délre több kutatóárkot ástunk, de ezekben csak bolygatatlan földréteget találtunk. A kisvártól 15 méterre került elő az 1241 előtti ipartelep magában álló, földbemélyített műhelye (1. ház), de ez a kisvár építése idején

19. kép Budapest XXIII. Haraszti út 42. Külső várfal. 3. támpillér és a külső várfal feltárt részletei. 13. század 2. fele

Abb. 19 Budapest XXIII. Haraszti-u. 42. Die äußere Burgmauer. Der Schützpfiler 3 und die erschlossenen Strecken der äußeren Burgmauer. 2. Hälfte des 13. Jhs.



20. kép Budapest XXIII. Haraszti út 42. Külső várfal. ÉK-i szakasz és a 3. támpillér. 90/10. kutatóárkok. 13–16. század. Jelmagyarázat: 1: jelenkori épülettörmelék, 2: szürke agyagos föld, 3: kőpor, 4: égett, barna homok, 5: faszén, korom, hamu, 6: bolygatatlan humusz, 8: barna homokos feltöltés, 11: bolygatatlan sárga agyag

Abb. 20 Budapest XXIII. Haraszti-u. 42. Die äußere Burgmauer. NO-Strecke und der Stützpfiler 3. Forschungsgraben 90/10. 13-16. Jh. *Legende:* heutiger Bauschutt; 2: grauer Lehmboden; 3: Reibsand; 4: gebrannter, brauner Sand; 5: Holzköhle, Ruß, Asche; 6: ungestörter Humus; 8: braune, sandige Auffüllung; 11: ungestörter, gelber Lehmboden



21. kép Budapest XXIII. Haraszi út 42. *Belső várfal*. 90/5. kutatóárok. Külső oldal. 13. század 2. fele
 Abb. 21 Budapest XXIII. Haraszi-u. 42. Die *innere Burgmauer*. Forschungsgraben 90/5. Äußere-Ecke. 2. Hälfte des 13. Jhs.

már nem is látszott. Mindezek alapján megállapítottuk, hogy a kisvár déli oldalán a támpilléres külső várfal alkotta a védelmi rendszer külső részét.

II. belső várfal

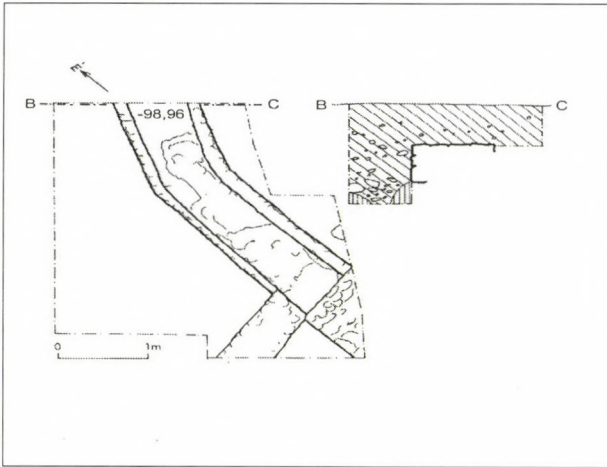
Alaprajz: a 16 m átmérőjű, belső várfal építőanyaga, építési módja ugyanolyan volt, mint a külső várfalé. Alapozása kör alaprajzú sávalap. A felmenőfal itt is, mint a külső várfalnál, sokszög alaprajzú volt. Tompaszögű falsarkok voltak rajta, az egyik, DNy-i sarkon támpillért is találtunk. Az első 5 m hosszú szakaszt Pető Mária tárta fel (22. kép). Ekkor még jól látszott, hogy a belső fal nemcsak párhuzamos a külső fallal, hanem a felmenőfal tompaszögű sarka is egy vonalba esik a külső várfal támpilléres tompaszögű sarkával. 1990-ben, a feltételezett kapu D-i oldalán egy 8,3 m hosszú, a kisvár K-i oldalán pedig egy 6 m hosszú, összefüggő falszakaszt tárhattunk fel. Az alapozás 85–90 cm széles és 50–55 cm mély volt. A fal alja a külső várfalhoz képest 20–25 cm-rel magasabb szinten volt. Az alapfal felső kősorát 15–20 cm át-

mérőjű, lapos kövek alkották, amelyeknek a külső széle 3–5 cm-rel kiugrott az alapfal síkjából. A felmenőfal 75–80 cm széles volt. Külső oldalának kváder borítása volt (21. kép). A kvádereket ugyan kiszedték, de lenyomataik sorban megmaradtak a habarcsban. A belső oldalon az első középkori járószint magasságában a későbbi átalakítások nyomai látszóttak. A későközépkori falsíkot az eddigiektől eltérő, törtkőfal alkotta. A 2. belső fal kutatására kiásott 90/16. kutatóárokban teljes szélességében kibontottuk a belső várfalat. A középkori járószintet mutató, 15–18 cm széles falkiugrás a külső oldalon jelent meg. A 75 cm széles felmenőfal külső oldalát kváder borították. A habarcsban 32, 48, 36, 35 cm hosszú és 20–28 cm széles kövek lenyomatait mértük fel. A belső oldalon a felmenőfalból nem maradt meg semmi.

A feltételezett kapu déli oldalán a 90/18. kutatóárokban feltártuk a *II. belső várfal* 9 m hosszú szakaszát (23. kép). A faltetőt a tompaszögű falsarknál az 1990. évi járószinttől 90 cm mélységig kiszedték. Annak ellenére, hogy felmenőfalat teljesen elbontották, az alapozás tetején maradt lenyomatokból látszott, hogy nem volt egyforma a felmenőfal két oldala. A külső oldalon, a járószintet mutató 20 cm széles falkiugrás tetején megmaradtak a szabályosan egymás mellé rakott kőlapok és mellettük látszóttak a falmagot borító kváder lenyomatai. A belső oldalon a sávalap tetejére rakott kőlapok mellett az öntött falmag széle látszott. A falrészlet déli végén, a fallal egyszerre épített támpillér került elő, 140 cm hosszú és 60 cm széles volt (24. kép). A középkori járószintet mutató falkiugrás tetejét 18–22 cm átmérőjű lapos kövekkel rakták körbe. A felmenőfal a belső várfalnál 50 cm széles volt, a külső széléig 45 cm-re keskenyedett. Itt látszóttak a legnagyobb kövek lenyomatai a habarcsban. Úgy látszott, hogy a támpillért két sor kváderből alakították ki. A falak alját az omlásveszély miatt nem tártuk fel. A falszakasz É-i végén helyezkedett el a gyűrű alakú udvar lezáró, 65 cm széles, törtkővekből épített, 6 m hosszú, későközépkori fal. Ugyanilyen fal részletét találta meg Pető Mária is a felételezett kapu É-i oldalán.

Belső udvar: a belső várfallal övezett térség kutatására egyetlen helyen, a keleti oldalon volt lehetőségünk. A díszcserjék és a kábelaknak között kiásott L-alakú kutatóárok D-i végében az egész árkot betöltő, jelenkori bolygatásban előkerült a külső várfal kisebb csonkja, a kutatóárok É-i részében kibukkant a belső várfal tompaszögét alkotó, 6 m hosszú szakaszának a külső széle. A belső oldalon későbbi átalakítások nyomai látszóttak.

A kisvár építésmódja: A kutatás hiányosságai ellenére jól látható, hogy a kisvárat a nagy szakmai



22. kép Budapest XXIII. Haraszti út 42. *Belső várfal*. 89/4. kutatóárok. ÉNy-i sarok. 13. század 2. fele
Abb. 22 Budapest XXIII. Haraszti-u. 42. Die *innere Burgmauer*. Forschungsgraben 90/4. NO-Ecke.

tudást és építési gyakorlatot mutató építésmód kiemeli a falusi építmények sorából. A leletmentés során megismertük az építkezés menetét, amely egy 28 m átmérőjű, kb. 40–50 cm mély gödör kiásásával kezdődött. A gödör alja lett az építkezés idején a belső járószint. Ebből tovább mélyítették a falak alapozási árkait és a gödör szélén körben kiásták a támpillérek helyét. Ezt követően a gödör falára, beleértve a támpillérek helyét is, valamint a gödörből mélyített alapozási árkok falára és aljára, víztaszító anyaggal kevert, javított habarcsréteget raktak. Ez a feltárás idején úgy mutatkozott meg, hogy a felsorolt helyeken a bolygatatlan homokos talaj belekötött az alapozás fal-síkjába, a többi helyen pedig az alapfalak habarcsos oldaláról lepergett a homokos talaj. A kisvár külső oldalán sehol sem találtunk építési rétegeket. A 3. támpillér körül későbbi bolygatásokra sem került sor, és itt lehetett a legtisztábban látni, hogy a 13. századi járószint alatt bolygatatlan a talaj. Az építkezés és a



23. kép Budapest XXIII. Haraszti út 42. *Belső várfal*. 90/18. kutatóárok. A kapu melletti DNy-i falszakasz. 13–15. század

Abb. 23 Budapest XXIII. Haraszti-u. 42. Die *innere Burgmauer*. Forschungsgraben 90/18. Die SW-Mauerstrecke bei dem Tor. 13–15. Jh.



24. kép Budapest XXIII. Haraszi út 42. *Belső várfal.* 90/18. kutatóárok. DNy-i- falszakasz, külső oldalán támpillérrel. 13. század 2. fele

Abb. 24 Budapest XXIII. Haraszi-u. 42. Die *innere Burgmauer.* Forschungsgraben 90/18. Die SW-Mauers-
recke an der äußeren Seite mit Stützpfiler.
2. Hälfte des 13. Jhs.

kövek megmunkálása a 28 m átmérőjű alapozási gödörben történt. A két várfal között, a lenyesett humuszos talaj tetején faltól-falig húzódott a kőzúzalékból, kőporból, meszes habarcsból álló 15–20 cm vastag építési réteg.¹² Az alapfalakat szemlátomást ugyanolyan kemény habarcs tartotta össze, mint amilyenel bekenték az alapozási árkok földfalait. A felmenőfal eltért az alapozástól. A falmag oltatlan mészbbe rakott, utólag vízzel leöntött, alakatlan kövekből állt, amelynek mindkét oldalát szabályos kváderekkel borították. A kváderborítást kissé lazább szerkezetű, homokos, meszes habarccsal erősítették a falmaghoz. A kettős falgyűrű megépítése után az építési hulladékot, a kőporos, habarcsos kőzúzalékot, a két fal között elegyengették, majd az *I. külső várfal* külső oldalán megmaradt, természetes felszín magasságáig, kevert barna földet hordtak rá. A feltöltésből kevés, jellegtelen, 13. századi régészeti lelet került elő. A későbbi időszakban a kisvár ÉK-i negyedében a két fal közötti, 13. századi rétegeket szinte teljesen elpusztították, de a

bolygatatlan talaj feletti, 15–20 cm vastag, kőporos építési réteget sehol sem törték át. Feltételezhető, hogy ha volt a belső udvaron valamilyen épület, az is a kettős falgyűrűvel azonos módon épült. Az építési anyagok és az építési mód részletes ismertetését azért tartottuk fontosnak, mert az ilyen épületek a falvakban de még a városokban is, csak ritkán fordulnak elő. Az összefüggő sávalapot, valamint a sávalapnak a felszívárgó talajvíz elleni, javított habarccsal való védelmét legközelebb a margitszigeti királyi udvarhelyen, a tatárjárás (1241) utáni királyi udvarházak és a domonkos apácakolostor épületei alatt találtuk meg. Itt is megfigyeltük, hogy az egyes épületek főbb tengelyei egészen kis mértékben eltértek a sávalapok ugyanezen tengelyeitől, ennek következtében előfordult, hogy helyenként a felmenőfalak alatt eltűnt a járószintet mutató falkiugrást.

A kisvár a 14–15. században

Tüzelő (füstölő, vagy aszaló) helyek a külső udvar ÉK-i negyedében: a két várfal közötti külső udvar ÉK-i negyedét a 14. század folyamán a többi feltárt résztől eltérő módon használták. Az egymás közelében kiásott 90/5. és 90/10. kutatóárokban különböző agyagpadló és égésrétegek kerültek elő, amelyek azt mutatták, hogy a két fal közötti udvarrészt többször átalakították (18. kép 1–2). Ez a rétegsor a 90/4. árokban már nem jelent meg. Ebből arra lehet következtetni, hogy a beépítés Ny-i lezárása, kőből, téglából, vagy fából épült fala, az egymástól 4,5 méterre kiásott kutatóárok közötti feltáratlan területre esik. A D-i oldal a 90/10. és a 90/12. árok közötti feltáratlan területen kereshető. Lehetséges, hogy ez utóbbi falból származik azoknak az építőköveknek egy része, amelyek a 90/12. árok É-i felében voltak bedobálva. Feltárás közben először azt hittük, hogy valamilyen falat találtunk. Rövidesen kiderült azonban, hogy az 1980-as években az építkezéssel szétszedett falak köveit, és az építkezés egyéb hulladékait ide temették, a maradék habarcsot is beöntötték a gödörbe. Az 1980-as gödör többi részét középkori faltörmelékkel kevert földdel töltötték be, amelyben több, vörösmárvány laptöredék is előkerült. A kőrákás kiszedése után a kutatóárok mindkét falában előtűntek a kisvár középkori lebontásának a nyomai.

A 90/10. árok Ny-i fala előtt, a külső várfal közelében egy 30x30x20 cm-es, sima felületű, szabályos kváder (kockakő) mélyedt a 13. századi kőzúzalék feletti feltöltésbe. A tetején, közepén, egy 12 cm széles és 10 cm mély lyuk volt belefargva. A kockakő és a külső várfal közötti, 18 cm vastag rétegsor alsó része (1. faszenes égésréteg, tetején sárga agyagtapasztás, ezen rátaposott, barnás szürke föld) a kő előtt elvéko-

nyodott és nem ért el a köig. A szemben lévő oldalán viszont az előbbi rétegek 3–4 cm-rel mélyebben folytatódtak, a 4 cm vastag, sárga agyagréteget pedig hozzá tapasztották a kőhöz. A következő 2. faszénes égésréteg és a felette lévő 2. sárga agyagtapasztás azonban már áthaladt a kő felett. A 2. sárga agyagréteg felett egy vastag, szürke hamuréteg nyomai látszóttak. A 90/5. kutatóárokban a két fal között a bolygatatlan talaj felületén faltól falig ért a 8–10 cm vastag, kőporos, kőzúzalékos réteg. Kevert, barna földet hordtak rá, amelynek a tetején kemény, lejárt szint mutatkozott. Vastag, az 1. faszén-koromréteg borította. Az égésréteg nem érte el a belső falat. Helyenként 30 cm-re megvastagodó, hamu, hamus föld borította, amely teljesen kitöltötte az udvarnak ezt a részét. A következő, 2. égésréteg a külső fal belső oldaláról indult, a faszénréteg 10–12 cm-re megvastagodott az udvar közepén, a belső falat azonban ez sem érte el. Újabb hamus feltöltés következett a rétegsorban, majd a legvékonyabb 3. égésréteg következett. A 3. hamus feltöltésbe azonban már beleért a kisvár lebontását mutató, épülettörmelékes, bontási réteg. A három égésrétegsor közötti feltöltésben az 1300–1450 közötti időszak régészeti leletei kerültek elő. Feltűnt, hogy annak ellenére, hogy az égésrétegek a külső faltól indultak, a külső fal nem volt égett. Az égésrétegek a külső faltól számítva 4 m hosszúak voltak, az udvar közepén megvastagodtak, a belső falat azonban, mint írtuk, nem érték el. Ezek a jelenségek nem egy erőteljes pusztító tűzvész, hanem egy ismétlődő, szándékos, valamilyen munkafolyamathoz tartozó tevékenység nyomai. A tűz nyomait kevert barna földdel elfojtották és a hamuval is összekeverték. Új, sárga agyagpadlót tapasztottak, a ráhordott, beletaposott földből vékony réteg keletkezett, a tetején egy idő után újra tüzet raktak. Az 1. várfal belső oldalához hasonló, szabályos tüzelőhelyeket alakítottak ki a fal másik, külső oldalán is. A 2. és a 3. támpillér között (90/5. kutatóárok), valamint a 3. és 4. támpillér között (90/11. kutatóárok) ugyanolyan rétegeket találtunk, mint amelyeket a fal belső oldalán feltártunk. A 3. és a 4. támpillér közötti falszakasz külső oldalán a külső várfaltól 50 cm-re, a bolygatatlan talajba ásott gödörnek a fal felőli oldala függőleges volt, a másik oldala lejtősen emelkedett a járószintig. Alja a külső várfal aljával volt egy szinten. A tüzelő, füstölő, vagy aszalóhely alsó része 140 cm széles volt, az aljától számított 80 cm magasságnál 210 cm-re kiszélesedett. A másik irányba eső méretét (hosszúságát) nem ismerjük, mert csak a keskeny kutatóárok kiásására volt lehetőségünk. A felső része eltűnt a kisvár lebontását követő tereprendezés földrétegeiben. A kutatóárokban a tüzelőhely alját 15–18 cm vastag hamuréteg töltötte be, amelybe helyenként belekeverték 1–2 lapátnyi barna, homokos földet.

Valószínű, hogy így hűtötték le a forró hamut. A felette lévő rétegsorban vékonyabb-vastagabb, vízszintes faszéncsíkok váltakoztak a hamu és hamus földrétegekkel. Egy vastagabb barna földréteg felett, a gödör aljától számítva, 60 cm magasan, újabb, vízszintes faszénrétegek következtek. A 2. faszén rétegsor felett egy 15–20 cm vastag hamus földréteg következett. A 3. és a 4. támpillér közötti falszakasz külső oldalán a fentihez hasonló tüzelőhelyet alakítottak ki. A jelenkori, 70 cm széles vízvezetékárok pont a középkori fal mellett haladt át a kutatóárkon, ezért a tüzelőhelynek a fal felőli oldala elpusztult. Ez a tüzelőhely csak annyiban különbözött az előzőtől, hogy itt nemcsak a faszénrétegek, hanem a hamurétegek egy része is tömör, vízszintes réteget alkotott. Az alulról számított, 2. faszénréteg alatt egy szürke földdel kevert, tömör kavicsréteg volt, és ahhoz képest, hogy a faszénréteg a fal felé haladva 7 cm-re megvastagodott, a kavicsréteg tetején csak a föld volt megpörkölődve.

A faszén- és a hamurétegek elhelyezkedéséből az látszik, hogy bár folyamatosan használták a tüzelőhelyeket, az aktuális tüzelés csak egy-egy kisebb helyet foglalt el. Feltételezhető, hogy a tüzelés valójában az élelmiszerek tartósítására szolgáló füstölés volt. A rendkívül egyszerű, szentdienesi füstölő berendezések két részből, a földön kialakított tűzhelyből és a fölé helyezett láda, vagy sátor alakú füstölőből álltak. A legegyszerűbb füstölő, amelybe a füstölőanyag húst, halat, sajtot, beakasztották, kör alaprajzú, gallyakból, vesszőből fonott kör alaprajzú sátor volt, amelyet egyik helyről a másikra áthelyezve, többször is használtak, ha pedig tönkrement elégették. Debrecen környékén 1935-ben még találtak kukoricaszárból összeállított, sátor alakú hús-füstölőt. Ebből arra lehet következtetni, hogy ehhez hasonlókat széles körben használhattak a középkorban is (KISBÁN-PÓCS, 1979. 243). Az egyszerű, középkori, szentdienesi füstölő alatt nyílt, szabad-tűzhely volt, amelyet a földre, vagy a korábbi, hamus földre tapasztott agyagrétegen gyújtottak meg. A füstölőt azonban valamennyire rögzíteni kellett. Talán erre szolgált a 90/10. kutatóárokban megmaradt kváder. A tetejére fűrt lyuk arra szolgált, hogy a füstölő egyik rúdját beletegyék. A régészeti rétegek tanúsága szerint a kisvárnak ezen a részén sokszor felállították a füstölőket, de nem tudjuk, hogy meddig használták ezeket a helyeket, mert a kisvár bontási rétegei mindenütt beleérték a füstölőhely 14–15. század eleji rétegsorába.

Leletek: az alsó hamus földrétegekből 14. századi, a felső hamus rétegekből helyenként a 15. század első feléből származó régészeti leletek kerültek elő. (A kemencékből felszedett kerámia leleteken kívül az egész ásatási anyag restaurálatlan, és a régészeti raktár zsúfoltsága miatt hozzáférhetetlen.)

Késő középkori építkezések: korábban említettük, hogy a külső udvart a nyugati oldalon, a feltételezett kaputorony két oldalán egy-egy, keskeny kőfallal lezárták. A belső várfal belső oldalán kiásott keskeny, 90/16. és 90/18. *kutatóárkokban* olyan épülettörmeléket találtunk, amely a várfalak építőanyagától eltérő, szürkés-barna homokkötőredékekből állt. Ilyen kövekből épültek a külső udvart keresztben lezáró falak, a habarcs is különbözött a várfalakban lévőttől. A későközépkori falakban laza szerkezetű, sóderes habarcs volt. A nyugati oldalon, a belső támpilléres falszakasz belső oldalán, a 90/18. *kutatóárkokban*, a kiásás határáig laza szerkezetű, épülettörmelék volt, amely mintha egy, a fal belső oldalán kialakított üreget, talán pincét töltött volna be (a teljes feltárára nem volt lehetőségünk). A kettős falgyűrű anyagától eltérő épülettörmelék szürkés barna földdel keveredett, és a 15–16. század fordulójára jellemző, háztartási szemét volt benne. A keleti oldalon, a 90/16. *kutatóárkokban* ugyanezt tapasztaltuk. A *kutatóárkok* teljes hosszában a jelenkori járószint alatt 45 cm mélyen megjelent a homokköves, sóderrel kevert habarcsos faltörmelék, amely láthatóan mélyebbre húzódott, mint a 13. századi belső várfal alapozásának az alja. Ebben a betöltésben viszont csak 15. századi régészeti leleteket találtunk, amely talán azt mutatja, hogy a belső udvar K-i oldalán a 15. században is volt egy nagyobb mértékű bontás, illetve pincefeltöltés.

A kisvár lebontása: a 15. század végére a kisvár elvesztette a jelentőségét, feltehetően romos állapotba került. Ennek ellenére a falak kőanyaga még mindig jelentős értékkel bírt, és ezért különösen nagy körültekintéssel végezték a bontást. Korábban már többször említettük, hogy szinte mindenütt az alapfalakba is belebontottak, a törtekövekből álló sávalap egyenetlenségeit kiegyenlítő, elnagyolt kvádereket és a járószinteket mutató falkiugrásokra helyezett kőlapokat is elvitték. A kaputorony északi oldalán az alapfalakat is elbontották. A bontások előtt azonban a nagyobb mélyedéseket, mint például az északi oldal füstölő gödreit, szürke, agyagos földdel feltöltötték. A bontás közben keletkezett kőzúzalék, kőporos faltörmelék egy részével betöltötték a falak melletti bontási árkokat, majd a maradékot egyenesen szétterítették az egész külső udvaron. Az épülettörmelék eltakarta a szétbonthatatlan alapfalakat és az északi oldalon feltöltött füstölőhelyeket. A faltörmelékre szürke, agyagos földet hordtak, amelyben feltűnően sok háztartási szemét, a 15–16. század fordulójára jellemző edény, vaseszköz, állatsont töredék volt bekeverve. Mindezek tetején barna, homokos földet is szétterítettek, és a kisvár nyomai végképp eltűntek a föld színéről.¹³

Településtörténeti összefoglalás

A rendelkezésünkre álló adatok alapján nem tudjuk, hogy az 1241 előtti Szentdienes falu mikor alakult ki, hol helyezkedett el a faluközpont, a templom és a temető. A feltárásokból előkerült, legkorábbi régészeti leletek, háztartási hulladékok és a kerti építmények romjai, a 13. század első feléből származnak, és az 1241-es tatárjárás előtti évtizedekben voltak használatban. A leletmentések során a 2. és a 3. *kutatóási területen*, valamint a továbbhaladó *kutatóárkokban* nem lakóépületeket és a mindennapi élethez tartozó melléképületeket, hanem a faluközponttól távoli, külső kertek építményeit tártuk fel. Mindegyik a mezőgazdasági termékek feldolgozására szolgált. A különféle kemencéket, füstölőgödröket, vermeteket az élelmiszerek készítésére, tartósítására, aszálására használták és a kis alapterületű, földbemélyített házak a paraszti munkát végzők ideiglenes szálláshelyei lehettek. A Dél-pesti határ kerti építményeihez hasonló objektumok számos, 1241 előtti, alföldi faluban is előkerültek. Kovalovszky Julia és Méri István kutatásait követve egyre sokasodnak a faluásatások és az ásatási eredményeket ismertető tanulmányok.

A szentdienesi külső kertek egyikében, a felsorolt építményektől távolabb helyezkedett el a hosszabb ideig használt, többször felújított kőkemencés, *1. ház*. Nem lakóépület, hanem bonyolultabb munkafolyamatok végzésére alkalmas műhely lehetett. A közeli Soroksár Várhegyi dűlőben, Kerekegyháza és a budai Duna parton, Csót falu külterületén találtunk hasonló méretű és hasonló mélységű, ipari célokra épített, kőkemencés házakat. Mind a három helyen a többi, kerti építménytől elkülönítve helyezkedtek el. A csóti fonalkészítő műhely, nevezhetjük fonóháznak, a hozzá tartozó kemencével és egy hulladékgödörrel gyakorlatilag magában állt az egyik kőkerítéses árokkal bekerített, nagyobb kertben, (IRÁSNÉ MELIS 2002, 208–209), a kerekegyházi műhelyeket egy 7 m széles, és közel 2 m mély árok választotta el a határ többi részétől (IRÁSNÉ MELIS 1992, 91–92). A felsorolt házak méreteik, belső térkialakításuk, tetőszerkezetük alapján azonos típusba tartoznak, de ezeknél is fontosabb, hogy mindegyikben azonos technikával épített, hasonló alaprajzú és hasonló méretű kemencéket találtunk. A kerekegyházi ipartelepen a 2. és a 3. házban kövekből, az 5. házban kövekből és égetett agyagkoloncokból, a 7. házban, pedig csak égetett agyagkoloncokból épített kemence volt. Az 5. házat és a kemence romjait is betöltő szemét rétegek egyikében III. Béla király (1172–1196) rézpénze került elő. A pénzzel jelzett rétegek gazdag régészeti leleteivel megegyező leletegyüttesek kerültek ki a többi kerekegyházi

műhelyből is. A szentdienesi 1. ház a kemence melletti padló letapasztása miatt a csöti házhoz hasonlít a legjobban, amely szintén a tatárjárás előtti időszakban volt használatban (IRÁSNÉ MELIS 2002, 217). A Duna közelsége miatt a szentdienesi házzal kapcsolatban szintén felmerült, hogy ebben is a gyapjú feldolgozását végezték. Az nem kétséges, hogy a délpesti határ vizes rétekekkel felszabdalt homokos dombvidéke alkalmas volt a juhtenyésztésre. Későbbi középkori történeti adatok szemléletesen mutatják, hogy jelentős haszon származott az állattenyésztésből, és magából a juhtenyésztésből is. Például a 15. század közepén a Gubacsról származó, többször pesti bírónak választott Gubacsi Ferenczi Gergely juhokat is tenyésztett a környékbeli pusztákon, az egyik üzleti útján, 1000 juhot szállított Pozsonyba (KUBINYI 1973, 32). A tatárjárás előtti falvakban tenyésztett állatok fajtáit és az egyes állatfajták csoportjai közötti összefüggéseket az állatsontleletek mutatják. Egyelőre csak a csöti és a kerekegyházi 12–13. századi állatsontleletek tudományos feldolgozása történt meg. Csötön juhcsontok kerültek elő a legnagyobb mennyiségben, valamivel kevesebb volt a szarvasmarhacsont, Kerekegyházán szarvasmarha csontok kerültek elő a legnagyobb mennyiségben, és a statisztikai adatok szerint, bár sokkal kisebb mennyiségben a juhcsontok alkották az állatsontok második legnagyobb csoportját. A hasonló táji környezet alapján feltételezhetjük, hogy az említett falvak környékén, így a szentdienesi határban is, a szarvasmarhát és a juhokat tenyésztették a legnagyobb mennyiségben. (VÖRÖS 2004, 223–234). A juhtenyésztő családok értettek a gyapjú feldolgozásához. A téli hónapokban a megfelelően kialakított házakban – műhelyekben – elvégezték a gyapjú tisztítását, a fonást és a fonalak festését.

A szentdienesi 1. ház, azon kívül, hogy a dél-pesti határ egyik számos kérdést felvető, jelentős építménye, a település legfontosabb eseményeinek a nyomait is magán viseli. Különösen figyelemreméltó építőanyagokat találtunk a 4. kemencében és a ház megszüntetését mutató betöltési rétegekben. A 4. kemence építése idején a korábbi kemence maradványait eltüntető tapasztást, amely egyben a 4. kemence feneke lett, valamint a kemence melletti tároló felületet élénk vörös, vadonatúj hódfarkú tetőcserep és vékony, padlótegla töredékekből alakították ki. A kemence szájában vörösmárvány darabok voltak, a kemence melletti tároló felület két sarkában pedig szabályos, mészkő építőkövek helyezkedtek el. A kemence mellett egy, teljesen ép, a 13. század első felére jellemző, sarkantyús bordatagozatot fektettek a tető cserepdarabok közé, a másik sarkon, egy egyszerű, simára faragott, falazó kváder volt betapasztva. A mészkőfaragványokról nyom nélkül levált a kályhásagyag,

habarcs, vakolat, festésnyomok sem látszottak rajtuk. Ez talán azt mutatja, hogy a közeli templom építésénél váltak feleslegessé. Kétségtelen, hogy a történeti adatok hiánya nagymértékben nehezíti a pesti határ templomépítkezéseinek a kutatását, azonban a régészeti feltárások eredményeiből néhány összefüggés kezd kirajzolódni. Ma már tudjuk, hogy voltak olyan, nyújtott félköríves szentélyzáródású falusi templomok, amelyeket a 13. század első felében, a tatárjárás előtti évtizedekben építettek. Ezek között feltártunk olyan, korábban épült templomokat is, amelyeket ugyanebben az időszakban, az előzőekhez hasonló, nyújtott félköríves szentélyzáródású falusi templommá alakítottak át. A kerekegyházi templomot kivéve, amely fennállásáig kerek templom maradt, megfigyelhető volt, hogy a 11–12. századi, alagi és cinkotai templomok, az átépítések után a pesti határ többi, 1241 előtt épült, nyújtott félköríves szentélyzáródású, rákospalotai, rákoskeresztúri, kispesti templomaihoz váltak hasonlóvá. A templomok köre kerítőfalat építettek, amelyeknek az átmérője 26–28 m volt. A templomok a bekerített térség északi felében, a kerítőfal közelében helyezkedtek el. A templomok körül nem nyitottak temetőt, a lakosság feltehetően a korábbi temetőket folytatta. A pesti határ eddig ismert, 1241 előtti templomai közül az alagi és a cinkotai rotunda, a rákoscsabai templom korábban épült szentélye és a soroksári Kerekegyháza temploma rendelkezett olyan széles és mély alapfalakkal, amelyek alapján feltételezhető, hogy épített boltozatuk volt. Az Észak-pesti határ templomainál mindenütt megtaláltuk az 1241-es égérsztrétegeket. A Dél-pesti, Dél-budai határ feltárt lelőhelyein ugyan hiányoztak az égérsztrétegek, de ezen a tájon is mindenütt jól látszottak a pusztulás nyomai (IRÁSNÉ MELIS 1975, 224–243).

A tatárjárás után a pesti határ több hullámban népesült be. A Dél-pesti határban, Kerekegyházán és Szentdienesen elsőként újjáépítették a műhelyeket. A kerekegyházi ipartelep új kovácsműhelyében olyan nagy mértékben kezdődött meg a munka, hogy a közelében kialakított lerakódóhelyen rövid időn belül vastag, kormos hamurétegek keletkeztek. A domboldal távolabbi részére, ugyancsak kijelölt helyekre, a falut újjáépítő lakosság hordta ki a szétszedett kemencék és a romba dőlt házak törmelékeit. Ez a terület a 14. század végéig a falu szeméttelpe maradt, csak a 14–15. század fordulójára körül kezdtek itt házakat építeni. Kerekegyháza újjáépítéséhez hozzátartozott a templom rendbe hozása is. Még az M0 autópálya építésével kapcsolatos tereprendezés után is megmaradt az alsó, két építési réteg, azt viszont már nem tudtuk pontosan megállapítani, hogy a templom alapfalaihoz igazodó temetkezés mikor kezdődött. Csak

annyi látszott, hogy a keletelt, mellékletek nélküli sírok elvágták a megmaradt két alsó építési réteget és helyenként beleértek a templom építését megelőző gödrökbe.¹⁴ A Csepel-szigeti Szöllös falu területén szintén széles körű, 1241 utáni ipari tevékenység nyomait tártuk fel. A békés körülmények között lebontott faluközpont helyén, beleértve a templom körzetét is, fazekas telepet létesítettek. A régészeti kutatás idején 7 kagylószáritó gödröt találtunk (4 feltárasára volt lehetőségünk), és kibontottunk 14, nagy agyagnyerő gödröt (IRÁSNÉ MELIS 1991, 170. 3. kép, és 172. 5. kép). Ahhoz képest, hogy az ipartelep 1270–1280 körül megszüntették, látható, hogy olyan nagy mennyiségű kagylóport és fazekas agyagot állítottak elő, amely messze meghaladta egy falu fazekasműhelyének a nyersanyag szükségleteit. A fazekas telep megszüntetése után a gödröket a korszak jellegzetes tárgyaival kevert, háztartási szeméttel feltöltötték és a telep helyét felszántották. Az 1241 utáni Szöllös falu helyét nem ismerjük. Feltételezhető, hogy a kerekegyházi kovácsműhely és a szöllösi fazekas műhely, nem csak a környékbeli, újjáépülő falvak, királyi udvarhelyek és a földesúri birtokközpontok szükségleteit fedezték, hanem a termékeik egy részét a távolabbi piacokra is elvitték.

Szentdienes lakossága szintén elmenekült a tatárjárás idején. Az elhagyott műhely és a benne lévő 4. kemence tönkrement. Ez lehetett a sorsa a falu többi épületének és a templomnak is. A tatárok kivonulása (1242) után, a visszatérő lakosság megkezdte a romok eltakarítását és a falu újjáépítését. Erről tanúskodnak az *1. ház* feltöltésében előkerült használhatatlan, törött faragott kövek, használt tetőcserep és padlótégla darabok. A kemence belsejébe bedobált vörösmárvány oszlop és vörösmárvány laptöredékek, valószínűleg egy közeli kőépületből, a falu 1241 előtti templomából származtak. A műhely helye egy ideig hamulerakóhely volt, majd ismét kemencéket, vagy nyitott tűzhelyeket építettek benne. Ez volt a ház utolsó, 5. építési periódusa. Amikor elhatározták a nagyrészt már feltöltött műhely helyének végleges eltüntetését, a laza szerkezetű feltöltésre ismét élénk vörös, teljesen új, tetőcserep és padlótégla töredékekből, téglaporból álló feltöltést hordtak. Az új tetőcserepek most sem egy falusi lakóház, hanem a templom, vagy inkább a közelebbi kisvár építőanyagaiból származtak. Ugyan ilyen, vadonatúj tetőcserep darabok kerültek elő a távolabbi, *7/b.* kemence alatt is, amelyet a korábbi, *7/a.* kemence fölé építettek. A *7/b.* kemencét abba a kevert barna feltöltésbe építették, amelyik az *1. ház* műhely helyét, és a *3. kutatási terület* valamennyi 1241 előtti, kerti építményének a romjait eltakarta. A műhely megszüntetése, a *7/b.* kemence és a *8. ház*

felépítése az 1241 utáni újjáépítés második periódusát mutatta. Mivel a *7/b.* kemencét lényegében ugyanott és ugyanúgy készítették, mint a korábbi, feltételezzük, hogy a tatárjárást túlélő lakosság a szentdienesi határ kisvár körüli részének teljes átépítésében is közreműködött.

Szentdienes legtöbb kérdést felvető, 13. századi építménye a Duna parton felépített kisvár. A feltáras eredményeinek bemutatása közben említettük, hogy nem lehet egyértelműen meghatározni a ma még jelentős mértékben feltáratlan épület pontos alaprajzát. A tudományos irodalomban nem találtunk hozzá hasonló, sokszög alaprajzú, a külső oldalon támpillérekkel megerősített, 13. századra keltezhető kisvárat. Ha azonban a szentdienesi kisvár északi felét is annyira lebontották volna, mint a többi részét, itt is csak az elnagyolt kváderekkel lezárt, törtkövekből épített, kör alaprajzú sávalap maradt volna meg, és be lehetett volna sorolni, a kőralaprajzú, külső kőfallal körülvett kisvárak sorába.¹⁵ A régészeti leletek és az egész lelőhelyen megfigyelt régészeti jelenségek alapján a kisvár építését a 13. század közepére, közvetlenül a tatárjárás utáni, 1240-es évekre helyeztük és a királyi építőműhely alkotásai közé soroltuk.¹⁶ A kisvár keletkezési idejének kutatása közben megvizsgáltuk a Budától távolabbi, 1241 utáni, de még a 13. századra tehető, Duna-parti épületmaradványok történeti és régészeti adatait. Ezzel a Lócsy Erzsébet által elkezdett kutatást folytattuk. Régészeti feltáras keretében megállapította, hogy az I. kerületi Rudas fürdő melletti középkori templom Árpád-kori, egyenes záródású szentélyét egy római alapokon álló, korábbi toronyból alakították ki. A III. kerületben a békásmegyéri pusztatemplom szentélyében is felismerte a templomnál korábban épült, emeletes torony maradványait, és ezek alapján felvetette, hogy a későbbi templomokba beépített, korábbi tornyok esetleg a IV. Béla által tervbe vett, dunai, katonai védelmi vonal részei lehetnek (LÓCSY 1967, 210–211). Lócsy Erzsébet elgondolását ma már több régészeti adattal is bizonyítani lehet. Kétségtelen, hogy a Dunai védelmi vonal középső szakaszának az egyik legnagyobb és legfontosabb láncszeme a budai vár volt, de fontos szerepet szántak a távolabbi, Duna-parti kisváraknak is. A király a római limeshez hasonlóan képzelte el az új, dunai védelmi vonal kiépítését és feltételezhetjük, hogy a római limeshez hasonlóan a Duna bal partját sem hagyta katonai épületek nélkül. Ezt a feltételezést megerősíti, hogy a szentdienesi kisvár közelében még a 18. század elején is jól láthatók voltak egy római, feltehetően katonai tábor romjai. Ha ezeket Marsigli felismerte és a Duna mentét ábrázoló térképén, mint a környék egyik legnagyobb építményének maradvá-

nyait fel is tüntette, elképzelhető, hogy a 13. században is a délpesti határ közismert objektuma lehetett (DEÁK–MARSIGLI 2004, 66, 68, 23. és 26. kép). A 13. századi, Duna menti várak kutatásának a legfontosabb történeti forrása IV. Bélától származik. A király 1250-ben részletesen beszámolt a pápának az ország helyzetéről, és azokról az intézkedéseiről, amelyekkel az újabb támadás visszaszorítását remélte. Megírta, hogy országa a tatárveszedelem szorongatott helyzetében „csak a jeruzsálemi ispotályos háztól kapott segítséget, ... amelynek tagjai kérésünkre nemrég fegyvert öltöttek a pogányok és a szakadárok ellen, országunk és a keresztény hit védelmére. Egy részüket már el is helyeztük ... a kunok és a bolgárok határán ... Másik részüket országunk belsejében azoknak a váraknak a védelmére állítottuk, melyeket a Duna mentén építettünk, mivel ebben a mi népünk járatlan.” (GYÖRFFY 1981, 22–31). Az építkezésekbe és a katonai feladatok ellátásába bevonták a keresztes lovagokat, akikkel IV. Béla hosszabb távú együttműködésre számított. Ezért 1247-ben szerződést kötött a jeruzsálemi ispotályos rendi házfőnökkel és a keresztesekre bízta a kunokkal és a bolgárokkal határos, délkeleti országrész védelmét (SZÚCS 1993, 18–19, 27–32). Feltételezhető, hogy a Duna-menti várak közül az elsők, közvetlenül a tatárjárás utáni években, a mai Budapest területén épültek fel, és miután IV. Béla 1243 tavaszán visszatért Óbudára, személyesen irányította az építkezések megindítását. A szentdienesi és a csöti kisvár építéstörténetében hasonló vonásokat találunk, ezért a szentdienesi kisvárat is a IV. Béla király által épített Duna menti katonai védelmi vonal részének tekintjük. A feltételezést megerősíti, hogy mind a két helyen a kisvárat fal határain belül, az 1241 előtti faluközponttól távol, de a környék legmagasabb fekvésű, külső kertjében építették fel.¹⁷ A kisvárak későbbi története a legtöbb helyen összefonódott a közelükben lévő falu történetével. Például a király a feleslegessé vált csöti tornyot a körülötte lévő faluval együtt, 1264-ben az általa alapított, Háros szigeti premonstrei kolostornak adományozta, és a lebontott torony maradványai felett felépítették a falu késő-középkori templomát (GYÖRFFY 1973, 318). A csöttel ellentétben, a szentdienesi kisvár nem tűnt el a 13. században, átalakítva, évszázadokon keresztül fennállt, és csak a középkor végén, a 15–16. század fordulóján bontották le.

Korábban már említettük, hogy a szentdienesi kisvár környéke több hullámban népesült be a 13. század 2. felében. A feltárt területen, amely az 1241 előtti falu külső, kerti övezetébe tartozott, először eltakarították a romokat. Felújították és átalakították az 1. házat, ez volt az épület utolsó, 5. periódusa. Nem sokkal ezután, feltehetően még 1250 előtt, felépült a Duna-parti kisvár. Ugyanebben az időszakban felépítették az első, vertfalú, 8. lakóházat, és feltehetően ekkor kezdték meg az új templom építését is. A késő-középkori templom kisebb falrészleteit és a körülötte lévő temető néhány sírját a házak közelében bolygatatlan talajban találtuk meg, amelyből arra következtettünk, hogy itt is, mint Csötön, nem a régi templomot építették újjá, hanem újat építettek. Ez azért is elgondolkoztató, mert a csöti és a szentdienesi 1241 előtti templomok feltehetően jobb állapotban maradtak, mint az alapokig felégetett és lerombolt Észak-pesti, cinkotai, rákospalotai, rákoskeresztúri és rákoscsabai templomok. Feltételezzük, hogy a tatárjárás utáni új templomok építése az 1241 utáni telepítésekkel, és a birtokviszonyok átalakításával lehetett kapcsolatban. A szentdienesi faluhelyen, a jelenlegi gyártelep keleti oldalán, a beépítetlen domb felszínén, a benzinkút építésével kapcsolatos tereprendezés előtt, 15–16. századi cserpekkel kevert hamus, paticsos foltokat találtunk, amelyek a késő-középkori falu elpusztult házaiból származtak. Amennyiben összefüggésben álltak az általunk feltárt 13–15. századi házakkal (3. kutatási terület), akkor a 8–9. házcsoporthoz a falu DNy-i sarkát alkotta. Településtörténeti szempontból fontos, hogy a kisvár és a templom a tatárjárás utáni, telepített falun kívül, beépítetlen területen épült fel. A kisvár a 15–16. század fordulójáig fennállt, és mint korábban ismertettük, a külső várudvar ÉK-i negyedében és az itteni falak külső oldalán a 14–15. században intenzív, füstölések történtek. Ha egyszer feltárják a kisvár és a falu többi részét, akkor nemcsak a teljes alaprajzokat, hanem a kisvár 14–15. századi rendeltetését, a falu alaprajzának változásait, a templomot és a körülötte lévő temetőt, különféle házakat és a gazdasági épületeket is megismerjük. A lebontott kisvár falait eltüntető feltöltés régészeti leletei azt mutatják, hogy a falu a 16. század elején fennállt, de feltehetően, még a 16. század első felében, 1541-ig, Buda török kézre kerüléséig, elnéptelenedett.¹⁸

Jegyzetek

- ¹ Az ásatás nagy részét Adorjánné Gyuricza Anna és Bencze Zoltán végezték (BENCZE 1999, 9–72). A szerző által feltárt területről rövid, előzetes publikáció készült (IRÁSNÉ MELIS 2003, 347–349).
- ² A szerző gercsei és a Pest-újbécsi ásatásai publikálatlanok.
- ³ K. IRÁS MELIS, Adatok a Buda és Pest körüli 11–13. századi temetők régészeti kutatásához. Régészeti lelőhely térkép. Nyomatás alatt.
- ⁴ A régészeti leletek tipológiai feldolgozása folyamatban van. A nagy kiterjedésű lelőhely közvetlen szomszédságában víztornyot építettek és a földmunkákkal feldúltak egy 10. századi, honfoglalás kori, magányos női sírt (M. NAGY, XX. (Soroksár) Vörös Október MGTSZ BudRég 23(1973) 272).
- ⁵ A gyár északi oldalán benzinkutat építettek, és az építkezéssel kapcsolatban lenyesték az egész környéket. A felszíni régészeti jelenségek megsemmisültek. Az 1969-es terepbejárásból gyűjtött cserepek leltári száma: BTM Középkori Osztály, 69.38.1–4.
- ⁶ 1990-ben, az 1969-es leletmentés helyszínétől északra két kutatóárkot ástunk a gyárudvar északi felében, de a jelenkori feltöltések alatt bolygatatlan volt a talaj.
- ⁷ 1990-ben Pető Máriával együtt kezdtük meg a leletmentést. A római tábor maradványait kereső kutatóárok a középkori emlékek kutatásában kaptak jelentőséget, ezért a Pető Mária által kitűzött árok a középkori dokumentációban szerepelnek.
- ⁸ A tüzelőberendezések építésénél a szerző által feltárt lelőhelyeken általában négyféle agyagot használtak. A kemencék, tűzhelyek feneke alatt a bolygatatlan talajra világos, vagy sötét szürke agyagot tapasztottak, amely a tüzelőterek alatt sötét vörösre égett. A kemence agyalfalát, vagy a kőfalak belső tapasztását világos sárga, vagy világos szürke agyagból készítették, amely élénk vörösre égett. Az agyagkoloncokat és a köveket sötét narancssárga, kályhásagyagba rakták, amelynek a külső rétegei világos vörösre égtek át, azonban a tapasztás középső rétegei, valamint a kövek és az agyagkoloncok közötti rétegek mindenütt narancssárgák maradtak.
- ⁹ A szerző publikálatlan ásatása, 1995.
- ¹⁰ A régészeti leletek között nagy mennyiségben előkerült állatesontok azt is mutatják, hogy a 11–13. századi lakosság élelmiszerei között jelentős mennyiségben fogytak a különféle tejtermékek. A nyelvészeti kutatások eredményei szerint a *túró*, *sajt*, *író*, *tarhó*, *köpi* szavaink a honfoglalás előtti időszakból származó, őtörök jövevényszavak, de még nem lehet tudni, hogy az elnevezések pontosan milyen termékekre illelnek (E. KISBÁN, Ételek, italok. Honfoglalás és néprajz. A honfoglalásról sok szemmel IV. Budapest 1997. 226–233). A túró és a sajt szavunk azonban egyértelműen mutatja, hogy két, különböző tejtermékről van szó. A tejtermékek elkészítésében és tartósításában a sajt készítés érte el a legmagasabb szintet. Az évezredek technika nem kíván különleges berendezéseket, vagy felszerelési tárgyakat, az állattartó családok, pedig nemzedékről-nemzedékre átörökítették a sajt készítés mesterfogásait. Például a 11–13. századi, nagy méretű tároló és főzőedények alkalmasak lehetnek a tej savanyítására és a túró kifőzésére, majd a kicsepegtetett és összepréselt túró (a nyers sajt) szárítani, érlelni és gyakran füstöléssel tartósítani kellett. A történeti források szerint a középkorban a sajt gyakran szerepelt a parasztok asztalán is. Ennek többek között az lehetett az oka, hogy az egészséges keresztény emberek számára kötelező böjti napokon a sajt volt a legértékesebb étel. A 11–12. századi törvényeink előírták a nagy egyházi ünnepek előtti, hosszabb-rövidebb böjti időszak megtartását, de rövidesen kialakult, hogy a nagy böjti időszakok mellett minden héten még két napot is böjtölni kellett (M. BELÉNYESY, Egy XVI. Századi főúri étrend kultúrtörténeti és néprajzi tanulságai (A Nádasdyak 1550-ből származó számadásai alapján). Néprajzi Értesítő 40(1958). 142, 143–148).
- ¹¹ A Buda és Pest körüli középkori falvakban ugyanolyan változatos a házak építőanyaga és az építési technikája, mint az ország bármelyik részén, kőből, fából, agyagból építkeztek. Az építőanyag kiválasztása nem jelentett időrendi különbséget, és nem befolyásolta a lakóházak alaprajzi fejlődését. A cölöpszerkezetes és a vertfalú házak a végső pusztulásig, a 16. század elejéig egymás mellett álltak a soroksári Kerekegyháza feltárt részein (IRÁSNÉ MELIS 1992, 136), és ugyanolyan volt a csöti, 14–15. századi kétosztású, kőházak alaprajza, mint a szöllösi cölöpszerkezetes, vagy a szentdienesi vertfalú háznak (IRÁSNÉ MELIS 2004, 186). A középkori falusi építészet feltárt emlékeit utoljára Michnai Attila gyűjtötte össze (MICHNAI 1981, 225–240). Azóta számtalan, köztük teljes falvak feltárása és publikálása is megtörtént.
- ¹² Zala megyében Vándor László három, olyan kisvár területén kutatott, ahol az Árpád-kori járósínteken homokkő zúzalékot talált, a Zalasabari-legelői és a nagyradai Pogányvárban boronaeépület alapozása lehetett (L. VÁNDOR, A várépítészet kezdetei Zala megyében. Várak a 13. században. Castrum Bene 1989. Gyöngyös 1990. 56–67).
- ¹³ Marsigli tehát a szentdienesi kisvárat nem láthatta, de a számítások szerint, a közelben kell tovább keresni a római tábor maradványait.
- ¹⁴ Az M0 Autópálya építését megelőző években (1987 előtt) a geodéziai magassági pont egy beton oszlop tetején, a középkori templomrom belsejében állt. Az 1980-as évek elején a geodéziai, magassági pont körül a járósínt felett 50–80 cm magasan álltak a bokrokkal sűrűn benőtt falak, amelyek szemlátomást egy kör-alaprajzú épületet mutattak. Az 1987-ben kezdődő ásatás idejére a Várhegy tetejét lenyesték, a növényzettel együtt a falakat is letolták. A középkori kövek és az emberi csontok beborították a Várhegy ÉK-i oldalát.
- ¹⁵ A régészeti kutatásoknak köszönhetően az egész ország területén egyre több, Árpád-kori, a méreteik alapján kisvárnak, vagy a történeti adatok híján „anoním” várnak nevezett erődítmény kerül elő. 1989-ben „A várak a 13. században” (Castrum Bene 1989) konferencián elhangzott előadásokból sok új kisvárat és a velük kapcsolatban felmerülő tudományos kérdést ismertünk meg, ame-

- lyek segítik ennek az épülettípusnak a további kutatását. A budapesti Duna-parti, kisebb 13. századi épületmaradványokban felismertük a kisváarak jellegzetességeit, és a rendelkezésre álló történeti, régészeti adatok alapján besoroltuk ezeket a IV. Béla által épített, dunai katonai védelmi vonal nagyobb várai közé (K. IRÁSNÉ MELIS, A 13. századi kisváarak régészeti kutatása Budapest területén. Változatok a történelemre Tanulmányok Székely György tiszteletére Monumenta Historica Budapestinensia XIV. 65–71).
- ¹⁶ 1997–1999-ben a budapesti Margit-szigeten is előkerültek a 13. századi, erősített, királyi udvarhely épületmaradványai (IRÁSNÉ MELIS 1999, 300–310).
- ¹⁷ A csöti kisvár felismerése azonban nem volt egyszerű, mert közel öt évtized, zömében félbehagyott ásatásainak, a publikálatlan régészeti dokumentációiból kellett kiindulni. Végül az 1264 után épített templom romjai között megtaláltuk a kisvár maradványait. Gerevich László 1942-ben kezdte meg a templom és a temető feltárását, és a későközépkori templom szentélyében előkerült, 180 cm széles, kívül félköríves falról megállapította, hogy az, az 1264-ben alapított templom szentélyének volt az alapozása. A 180 cm széles fal kutatását abbahagyta, csak a belemélyített sírokat tárta fel. Gerő Győző 1953-ban folytatta a templom régészeti kutatását és megállapította, hogy a 13. századi templom poligonális záródású szentélye alatt egy korábban lebontott torony keleti fele helyezkedik el. A középkori templom hajójának a Ny-i felében nem dolgozott. A torony nyugati felére egyelőre csak Gerevich László sírleírásaiból, lehet következtetni, úgy látszik, hogy a torony keleti oldalához hasonlóan, a templom hajójába eső nyugati toronyfalba is beleásták a későközépkori temető több sírját. A torony környezetét és az építési idejét Méri István kutatásai alapján rekonstruáltuk. Az 1957-es ásatás idején a 13–16. századi templom déli oldalán feltárt egy, nagy, 3 m széles, 2 m mély, belső oldalán kőkerítéses árkot, amely a lelőhelyről készített, szintvonalas felmérésen beazonosítható volt. Látszott hogy körbefogta az 1241 előtti vermekkel teleásott, 46x48 m-es dombtetőt. A régészeti leletek tanúsága szerint a kőkerítéses árkot a 13–14. század fordulóján, az árkon belüli, feltárt vermek túlnyomó többségét pedig korábban, a 13. század 2. felében, temették be. (I. MÉRİ, Csüt középkori falu ásatása (Budafok-Háros). Ásatási napkló. Kézirat 1957. Több helyen). A vermek eltüntetése a torony építésével volt összefüggésben. A torony az 1241 előtti, legmagasabb fekvésű külső kert közepén állt. Megmaradt körülötte az 1241 előtti külső kert mély, kőkerítéses árka, amely ezután a torony külső védelmi rendszerét alkotta (IRÁSNÉ MELIS 2004, 177–179).
- ¹⁸ A geodéziai felmérést dr. Vándor Andrásné és Noéh Ferenc, a fényképeket Bakos Margit, a rajzokat Viczko Tamás, Kuczogi Zsuzsanna és a szerző készítették.

IRODALOM

- BÁRTFAI 1938 L. BÁRTFAI SZABÓ, *Pest megye történetének okleveles emlékei 1002–1599*. Budapest. 1938.
- BENCZE 1999 Z. BENCZE, *Beszámoló a Rákospalota – Újmajor területén 1995–1997 között folytatott régészeti feltárások középkori eredményeiről*. Monumenta Historica Budapestinensia X. Budapest 1999, 9–72.
- DEÁK—MARSIGLI 2004 L. F. MARSIGLI, *Danubius Pannonico-Mysicus Tomus I. A Duna magyarországi és szerbiai szakasza*. In: A. A. DEÁK, *A Duna fölfedezése*. Vízügyi Múzeum, Levéltár és Könyvgyűjtemény 2004.
- FEHÉR—ÉRY—KRALOVÁNSZKY 1962 G. FEHÉR—K. ÉRY—A. KRALOVÁNSZKY, *A Középduna-medence magyar honfoglaláskori és kora Árpádkori sírleletei*. RéFüz Ser. II (1962). Budapest 1962.
- FODOR 1985 I. FODOR, *Árpád-kori külső kemencéink keleti párhuzamairól. Középkori régészetünk újabb eredményei és időszerű feladatai*. Budapest 1985, 51–70.
- GERŐ 1968 L. GERŐ, *Magyar várak*. Budapest 1968.
- GYÖRFFY I. 1943 I. GYÖRFFY, *Magyar falu – magyar ház*. Budapest 1943.
- GYÖRFFY 1973 GY. GYÖRFFY, *Budapest története az Árpádkorban*. Budapest Története I. Budapest 1973. 217–349.
- GYÖRFFY 1981 GY. GYÖRFFY, *A tatárjárás emlékezete*. Budapest 1981, 22–31.
- GYÖRFFY 1998 GY. GYÖRFFY, *Az Árpád-kori Magyarország történeti földrajza*. IV. Budapest 1988.
- HOLL 1963 I. HOLL, *Középkori cserépedények a budai várpalotából (XIII–XV. század)*. BudRég 20 (1963) 355–394.
- IRÁSNÉ MELIS 1975 K. IRÁSNÉ MELIS, *Középkori falvak Pest határában*. ArchÉrt 102 (1975) 224–243.
- IRÁSNÉ MELIS 1983 K. IRÁSNÉ MELIS, *Adatok a pesti síkság Árpád-kori településtörténetéhez*. Monumenta Historica Budapestinensia IV. Budapest 1983.

- IRÁSNÉ MELIS 1991 K. IRÁSNÉ MELIS, *XIII. századi falu és fazekastelep Szigetszentmiklós határában*. ComArchHung 1991, 167–190.
- IRÁSNÉ MELIS 1992 K. IRÁSNÉ MELIS, *Kerekegyháza középkori falu Budapest határában*. Régészeti kutatások az M0 autópálya nyomvonalán II BTM Műhely 6. Budapest 1992, 71–17.
- IRÁSNÉ MELIS 1999 K. IRÁSNÉ MELIS, *Régészeti adatok a budapesti 11–13. századi udvarhelyek kutatásához*. BudRég 33 (1999) 291–312.
- IRÁSNÉ MELIS 2000 K. IRÁSNÉ MELIS, *Gubacs és környéke a középkorban (896–1541)*. Pesterzsébet története Budapest (é.n.) 41–57.
- IRÁSNÉ MELIS 2002 K. IRÁSNÉ MELIS, *Régészeti kutatások a budapesti középkori Csőt faluban I*. ComArchHung 2002, 195–230.
- IRÁSNÉ MELIS 2004 K. IRÁSNÉ MELIS, *Régészeti kutatások a budapesti középkori Csőt faluban II*. ComArchHung 2004, 173–222.
- IRÁSNÉ MELIS 2003 K. IRÁSNÉ MELIS, *Régészeti kutatások a budapesti 12–13. századi falvak kertjeiben*. Vádorutak-Múzeumi örökség, Tanulmányok Bodó Sándor tiszteletére. Budapest 2003, 345–355.
- IRÁSNÉ MELIS 2004 K. IRÁSNÉ MELIS, *A 13. századi kisváarak régészeti kutatása Budapest területén*. Változatok a történelemre Tanulmányok Székely György tiszteletére Monumenta Historica Budapestinensia XIV. Budapest (é.n.) 65–71.
- KISBÁN—PÓCS 1979 E. KISBÁN—É. PÓCS, *Füstölés*. Magyar Néprajzi Lexikon II. Budapest 1979, 243.
- KUBINYI 1973 A. KUBINYI, *Budapest története a későbbi középkorban Buda elestéig (1541-ig)*. Budapest Története II. Budapest 1973, 7–240.
- KUBINYI 1990 A. KUBINYI, *Árpád-kori váraink kérdése*. Castrum Bene 1989. Gyöngyös 1990, 290–301.
- LÓCSY 1967 E. LÓCSY, *Alhévíz és Békásmegyer középkori templomai*. ArchÉrt 94 (1967) 200–213.
- MICHNAI 1981 A. MICHNAI, *Középkori népi építészetünk régészeti emlékei*. FolArch 32 (1981) 225–240.
- PETŐ 1989 M. PETŐ, *Budapest XX. Milleneumi telep Dugattyúgyűrű gyár strandja*. Ásatási napló. BTM Adattár. Kézirat 1–11.
- SZÜCS 1993 J. SZÜCS, *Az utolsó Árpádok*. Budapest 1993.

ARCHÄOLOGISCHE FORSCHUNGEN IM BEREICH DES MITTELALTERLICHEN DORFES
SZENTDIENES

(Budapest XXIII. Soroksár, Haraszi út 42)

Auszug

Im Gebiet von Budapest fanden die ersten größeren mittelalterlichen Dorfausgrabungen auf der 40–50 m breiten Trasse der um Budapest herumführenden Autobahn M0 statt. Obwohl sie jeweils nur ein sich lang hinziehendes Segment der Dörfer betrafen, ließen sich durch sie die wichtigsten Charakterzüge der Entstehung und der mittelalterlichen Geschichte des Buda und Pest umgebenden Dorfsystems erkennen. Das ermöglichte, in die sich abzeichnenden siedlungsgeschichtlichen Perioden auch solche Ausgrabungsergebnisse einzuordnen, die sich aus nur kleineren Fundrettungen ergaben. Zu der Gruppe dieser Dörfer gehört auch das Dorf Szentdienes im XXIII. Bezirk

von Budapest am Ufer der Ráckeve- (Soroksár-) Donau. Innerhalb des Gebietes Donauufer–Gyár köz–Haraszi út–Füzfa köz, ca. 300 × 300 m groß, wurden in größerer Entfernung voneinander *in vier Grabungsbereichen* Teile des Dorfes Szentdienes freigelegt. Die Kenntnis der Zusammenhänge zwischen den archäologischen Funden aus dem 13.–16. Jahrhundert und der siedlungsgeschichtlichen Perioden wurde aber durch die „Autobahngrabungen“ gefördert.

Szentdienes war um 1295–1296 Eigentum eines Grundbesitzers namens György. 1300 war Búza, der Dorfschulze von Szent-dienes, zusammen mit zehn

Dorfbewohnern bereits Zeuge im Namen eines neuen Grundbesitzers, Meister Miklós, in Sachen der nahen Zoych-Besitzung. 1424 schloß König Sigismund das Dorf zusammen mit den Nachbardörfern Szentlőrinc und Gubacs der königlichen Domäne Csepel an und schenkte es Königin Borbála, später, 1465, verließ es König Matthias der Adelsfamilie Haraszi. Den Urkundenangaben gemäß hatte im 15. Jahrhundert auch die Adelsfamilie Uras von Szentdienes hier Besitzungen. Wie die beiden Grundherren aber Szentdienes unter sich verteilt hatten, ist nicht bekannt.

Die zur Verfügung stehenden archäologischen Funde stammen aus der 1. Hälfte des 13. Jahrhunderts, die freigelegten Bauten befanden sich in einem vom Dorfzentrum entfernten äußeren Garten, einem Wirtschaftshof. Unbekannt ist, wann das vor 1241 (Mongolensturm) bestehende Szentdienes entstand, wo sich das Dorfzentrum, die Kirche und der Friedhof befanden. Die im 3. Grabungsbereich gefundenen Öfen und die Räuchergrube dienten der Herstellung, Konservierung, dem Trocknen von Lebensmitteln, und das kleine, in die Erde eingetiefte Haus war vielleicht eine saisonale Unterkunft während der Verrichtung der bäuerlichen Arbeiten (*Objekt 2–7*). Ähnliche Gartenbauten fanden sich nicht nur in der Südpester Gemarkung, sondern auch in den Dörfern der Großen Ungarischen Tiefebene vor 1241.

In einem der Außengärten von Szentdienes, im 2. Grabungsbereich, stand das längere Zeit benutzte und mehrmals renovierte *Haus 1* mit steinernem Ofen. Es wird kein Wohnhaus gewesen sein, sondern eine Werkstatt für kompliziertere Arbeitsvorgänge. Im Várhegyi dűlő des nahen Soroksár und im Außenbezirk von Kerekegyháza und dem Dorf Csót am Budaer Donauufer fanden sich ähnlich große und tiefe Häuser mit steinernem Ofen, gebaut für Gewerbe Zwecke. An allen drei Stellen befanden sie sich getrennt von den übrigen Gartengebäuden. Die Werkstatt zur Fadenherstellung von Csót, die auch als Spinnhaus bezeichnet werden kann, mit dazugehörigem Ofen und Abfallgrube wurde in einem größeren Garten gefunden, der mit Steinmauer und Graben umgeben war, die Werkstätten von Kerekegyháza trennte ein 7 m breiter und fast 2 m tiefer Graben von der übrigen Gemarkung. Die Umgebung der Szentdieneser Werkstatt war unbebaut. In der Südpester Gemarkung, im Gewerbegebiet von Kerekegyháza, befanden sich in Haus 2 und 3 aus Steinen, in Haus 5 aus Steinen und gebrannten Lehmklötzen und in Haus 7 nur aus gebrannten Lehmklötzen aufgesetzte Öfen. In einer der Abfall-schichten, die Haus 5 und auch die Ofentrümmer bedeckten, lag eine Kupfermünze König Bélas III. (1172–1196). Fundkomplexe, die mit den reichen ar-

chäologischen Funden durch Münzen datierter Schichten übereinstimmten, fanden sich auch in den übrigen Werkstätten von Kerekegyháza. Haus 1 von Szentdienes ähnelt wegen der Verschmierung des Fußbodens neben dem Ofen am meisten dem Csóter Haus, das ebenfalls in der Zeit vor dem Mongolensturm in Gebrauch war. Wegen der Nähe der Donau wurde beim Szentdieneser Haus erwogen, ob in ihm ebenfalls Wollverarbeitung betrieben wurde. Zweifellos eignete sich das sandige Hügelgebiet der Südpester Gemarkung, das von Feuchtwiesen zerschnitten wurde, für die Schafzucht. Die in den Dörfern vor dem Mongolensturm gezüchteten Tierarten und die Größe einzelner Gruppen von ihnen belegen die Tierknochenfunde, deren wissenschaftliche Aufarbeitung bisher nur bei denen von Csót und Kerekegyháza aus dem 12.–13. Jahrhundert vorgenommen wurde. In Csót wurden am meisten Schafknochen gefunden, etwas weniger Rinderknochen, in Kerekegyháza waren die Rinderknochen am meisten vertreten, und den statistischen Angaben nach bildeten, wenn auch in weit kleinerer Menge, die Schafknochen die zweitgrößte Gruppe. Aufgrund der ähnlichen landschaftlichen Umgebung ist anzunehmen, daß im Umfeld der genannten Dörfer, so auch in der Gemarkung von Szentdienes, Rind und Schaf in größter Menge gehalten wurden. Die Schafhalterfamilien verstanden sich auf die Wollverarbeitung. In den Wintermonaten nahmen sie in entsprechend eingerichteten Häusern – Werkstätten – die Säuberung der Wolle, das Spinnen und die Färbung des Fadens vor.

Das Haus 1 von Szentdienes war nicht nur ein bedeutendes Gebäude in der Südpester Gemarkung, das viele Fragen aufwirft, sondern es trägt auch die Spuren der wichtigsten Ereignisse des entfernteren Dorfes an sich. Besonders beachtenswerte Baumaterialien fanden sich im Ofen 4 und in den Auffüllungsschichten, die sein Ende anzeigen. Beim Bau des Ofens 4 hatte man die Reste der früheren Ofentrümmer bedeckende Verschmierung, die zugleich den Boden von Ofen 4 bildete, und die Lagerfläche neben dem Ofen aus brandneuen Biberschwanzdachziegeln und dünnen Fußbodenziegelbruchstücken geschaffen. In den Ofenmund waren Stücke roten Marmors eingebaut, und in zwei Ecken der Lagerfläche neben dem Ofen lagen regelmäßige Kalkbausteine. Neben dem Ofen war eine völlig unversehrte, für die 1. Hälfte des 13. Jahrhunderts typische Rippengliederung mit Sporn zwischen den Dachziegelstücken eingebaut, in der anderen Ecke ein einfacher glattgemeißelter Quader. Von diesen Kalksteinen hatte sich der Ofenlehm gelöst, ohne Spuren zu hinterlassen, und auch Mörtel-, Putz- und Farbspuren waren an ihnen nicht zu erkennen. Dies sind vielleicht Anzeichen dafür, daß sie bei

einem nahen, vermutlich einem Kirchenbau überflüssig geworden waren.

Nach dem Mongolensturm, in der 2. Hälfte des 13. Jahrhunderts, wurde die Pester Gemarkung in mehreren Wellen wieder besiedelt. In der Südpester Gemarkung, in Kerekegyháza und Szentdienes, wurden zuerst die Werkstätten neuerrichtet. In der neuen Schmiedewerkstatt des Kerekegyházaer Gewerbegebiets setzte die Arbeit in so hohem Maße ein, daß sich auf dem Ablageplatz in der Nähe in kurzer Zeit dicke rußige Ascheschichten bildeten. Auf entfernteren Teilen des Hügelhanges, an festgelegte Stellen, deponierten die das Dorf neu aufbauenden Bewohner die Trümmer der zerlegten Öfen und verfallenen Häuser. Dieser Bereich blieb bis zum Ende des 14. Jahrhunderts der Schuttplatz des Dorfes, und erst an der Wende vom 14. zum 15. Jahrhundert begann man hier Häuser zu bauen. Auch im Bereich des nahen Dorfes Szöllös auf der Csepelinsel fanden sich Spuren einer breitgefächerten Gewerbetätigkeit nach 1241. An der Stelle des unter friedlichen Verhältnissen abgerissenen Dorfes Szöllös wurde eine Töpfersiedlung geschaffen. Bei der archäologischen Ausgrabung wurden sieben Muscheltrocknungsgruben gefunden (vier konnten freigelegt werden) und 14 große Lehmgruben freigelegt. Obwohl das Gewerbegebiet um 1270–1280 aufgelassen wurde, hatte man hier Muschelpulver und Töpferton in solchen Mengen hergestellt, daß sie den Bedarf eines Dorfes weit übertrafen. Nach Auflassung der Töpfersiedlung wurden die Gruben mit Haushaltsabfall aufgefüllt, in dem sich die typischen Gegenstände jener Zeit befanden, und das Gelände unter den Pflug genommen. Die Stelle des nach 1241 errichteten Dorfes Szöllös ist unbekannt. Vermutlich haben die Schmiede von Kerekegyháza und die Töpferei von Szöllös nicht nur den Bedarf der umgebenden, im Wiederaufbau befindlichen Dörfer, königlichen Hofsitze und der Grundherrenzentren gedeckt, sondern mit einem Teil ihrer Erzeugnisse auch entferntere Märkte beliefert.

Auch die Bewohner von Szentdienes sind zur Zeit des Mongolensturms geflohen. Die verlassene Werkstatt und der in ihr befindliche Ofen 4 verfielen. Dasselbe Schicksal werden auch die Gebäude des entfernteren, heute noch unbekanntes Dorfes und die Kirche erlitten haben. Die zurückgekehrten Bewohner begannen, die Trümmer zu beseitigen und das Dorf wieder aufzubauen. Davon zeugt die Auffüllung von *Haus 1*, in der vermutlich von der Kirche stammende, unbrauchbare zerbrochene Steine gefunden wurden. In das Ofeninnere waren auch Säulen- und Plattenfragmente aus rotem Marmor geworfen worden. Die Werkstatt war eine Zeitlang Aschenablageplatz, und

dann wurden wieder Öfen oder offene Feuerstellen in ihr gebaut. Dies war die letzte, die 5. Bauperiode des Hauses. Als man die großenteils schon aufgefüllte Stelle der Werkstatt entgültig verschwinden lassen wollte, wurde auf die lockere Auffüllung erneut eine Füllschicht aus grellrotem, völlig neuem Dach- und Fußbodenziegelbruch aufgetragen. Die neuen Dachziegel stammten auch diesmal nicht aus dem Baumaterial eines Wohnhauses des Dorfes, sondern der Kirche oder noch eher der nächsten Kleinburg. Eben solche brandneue Dachziegelstücke fanden sich auch unter dem weiter entfernten Ofen 7/b, der über dem früheren ebensolchen Ofen 7/a errichtet worden war. Man hatte ihn auf die gemischte braune Auffüllung gebaut, die den Platz der Werkstatt von Haus 1 und alle Trümmer der Gartenbauten vor 1241 im 3. Grabungsbereich bedeckte. Die Auffassung der Werkstatt und des Ofens 7/b und dann der Bau von *Haus 8* zeigten die zweite Periode des Wiederaufbaus nach 1241. Da Ofen 7/b im wesentlichen ebendort und ebenso hergestellt wurde wie der frühere, ist anzunehmen, daß die Bewohner, die den Mongolensturm überlebt hatten, in der Gemarkung von Szentdienes auch am Bau der Kleinburg und des neuen Dorfes beteiligt waren.

Die meisten Fragen wirft in Szentdienes die im 13. Jahrhundert am Donauufer errichtete Kleinburg auf (4. Grabungsbereich). Vorerst ist der genaue Grundriß des Gebäudes nicht eindeutig festzulegen, weil nicht nur ein großer Teil der beiden Burgmauern, sondern auch der gesamte Innenhof noch nicht freigelegt sind. In der wissenschaftlichen Literatur konnte keine ihr ähnliche, ins 13. Jahrhundert datierbare Kleinburg mit vieleckigem Grundriß und Stützpfählern an der Außenmauer gefunden werden. Hätte man allerdings die Nordhälfte der Kleinburg von Szentdienes ebenso abgerissen wie die übrigen Teile, wäre auch hier nur das mit groben Quadern geschlossene Streifenfundament aus Bruchstein mit Kreisgrundriß erhalten geblieben, und man hätte sie in die Kleinburgen mit Kreisgrundriß und steinerner Außenmauer einreihen können. Aufgrund der archäologischen Funde und der beobachteten archäologischen Erscheinungen am gesamten Fundort wurde der Bau der Burg in die Mitte des 13. Jahrhunderts, unmittelbar nach dem Mongolensturm, in die 1240er Jahre datiert und zu den Schöpfungen der königlichen Bauhütte gerechnet.

Die wichtigste historische Quelle zur Erforschung der Kleinburgen an der Donau in der Nähe von Buda nach dem Mongolensturm stammt von Béla IV. Der König beschrieb 1250 dem Papst ausführlich die Lage des Landes und berichtete von den Maßnahmen, von denen er die Abwehr eines neuen Angriffes erhoffte. Er habe nur vom Jerusalemer Spitalshaus Hilfe

bekommen und einen Teil der Ritter im Landesinneren, zum Schutz der Burgen eingesetzt, die an der Donau schon aufgebaut wurden. Zweifellos war eines der größten und wichtigsten Kettenglieder im Mittelabschnitt der Donauverteidigungslinie die Budaer Burg, aber eine wichtige Rolle dachte man auch den entfernteren Kleinburgen an der Donau zu. Der König stellte sich den Ausbau der neuen Donauverteidigungslinie ähnlich dem römischen Limes vor, und es ist anzunehmen, daß er wie beim römischen Limes auch das linke Donauufer nicht ohne Militärbauwerke ließ. Diese Hypothese wird dadurch bestätigt, daß nahe der Kleinburg von Szentdienes noch am Anfang des 18. Jahrhunderts die Ruinen eines römischen Militärlagers gut sichtbar waren. Wenn Marsigli sie erkannte und auf seiner Landkarte des Donaulaufes als Reste eines der größten Bauwerke der Gegend auch vermerkte, ist es fast sicher, daß es auch im 13. Jahrhundert ein allbekanntes Objekt in der Südpester Gemarkung war. Das ist ein Grund dafür, die Kleinburg von Szentdienes als Teil von Bélas IV. Verteidigungslinie an der Donau zu halten. Als nächste konnten in der Südbudaer Gemarkung, im schon erwähnten Dorf Csót, unter den mittelalterlichen Kirchenmauern die Grundmauern des Turmes der dortigen Kleinburg nach 1241 entdeckt werden. In der Lage und infolgedessen auch in den Gründungsumständen der Kleinburgen von Szentdienes und Csót lassen sich ähnliche Züge finden. Beide wurden in der Gemarkung des früheren Dorfes, aber fern vom Dorfzentrum vor 1241, in einem der am höchsten liegenden Außengärten errichtet. Um den Turm der Kleinburg von Csót hatte man den 3 m breiten und tiefen Graben mit einer Steinmauer an der Innenseite, der vor dem Mongolensturm den äußeren Garten voller Getreidegruben geschützt hatte, beibehalten. Die Kleinburgen an der Donau verloren nicht lange nach dem Bau ihre Bedeutung. Die meisten verfielen, wurden abgerissen oder umgebaut. Wenn sie erkennbar erhalten blieben, verflocht sich ihre spätere Geschichte mit der des Dorfes in ihrer Nähe. So schenkte der König den überflüssig gewordenen Turm mit dem ihn umgebenden Dorf 1264 dem von ihm gegründeten Prämonstratenserklöster auf der Háros-Insel, und auf den Resten des abgerissenen Turmes errichtete man die spätmittelalterliche Dorfkirche. Anders als in Csót verschwand die Kleinburg von Szentdienes im 13. Jahrhundert nicht, sie blieb, unterschiedlichen Zwecken dienend und umgebaut, jahrhundertlang erhalten und wurde erst am Ende des Mittelalters, an der Wende vom 15. zum 16. Jahrhundert abgetragen.

Auch die Umgebung der Kleinburg von Szentdienes wurde in der 2. Hälfte des 13. Jahrhunderts in mehreren Wellen besiedelt. In dem freigelegten Gebiet, das

zum Gartengürtel des Dorfes vor 1241 gehört hatte, hat man zuerst die Trümmer beseitigt und das *Haus 1* renoviert und umgebaut, das damit seine letzte, die 5. Periode erlebte. Nicht viel später, in der zweiten Neubesiedlungswelle, aber vermutlich noch vor 1250, entstand die Kleinburg an der Donau. In derselben Periode wurden die neuen Wohnhäuser errichtet, von denen eines *Haus 8* ist. Wahrscheinlich wurde damals auch mit dem Bau der neuen Kirche begonnen. Von der spätmittelalterlichen Kirche wurden kleinere Mauerdetails und einige Gräber des sie umgebenden Friedhofes im ungestörten Boden gefunden (*1. Grabungsbereich*), woraus zu schließen ist, daß hier wie in Csót nicht die alte Kirche wieder aufgebaut wurde, sondern ein Neubau entstand. Das stimmt auch deshalb nachdenklich, weil weder in der Südpester noch der Südbudaer Gemarkung so große Zerstörungs- und vor allem Brandspuren gefunden wurden wie in der Nordpester Gemarkung und deshalb anzunehmen ist, daß die noch unbekannteren Kirchen von Csót und Szentdienes vor 1241 vermutlich in besserem Zustand erhalten blieben als die angezündeten und zerstörten Nordpester Kirchen in Cinkota, Rákospalota, Rákoskeresztúr und Rákoscseba. In den Nordpester Dörfern wurden nach 1241 die Ruinen wieder aufgebaut, dagegen entstanden in Csót und Szentdienes in einem der Außengärten des Dorfes vor 1241 völlig neue Kirchen. Diese neuen Kirchenbauten können mit den Ansiedlungen nach 1241 und der Neuordnung der Besitzverhältnisse im Zusammenhang stehen.

Das Dorf Szentdienes befand sich im heutigen Gewerbegebiet und auf dem unbebauten Hügel an dessen Ostseite. Vor einer Geländeplanierung im Zusammenhang mit dem Bau einer neuen Tankstelle wurden mit spätmittelalterlichen Tonscherben gemischte Asche- und Strohlehmflecken gefunden, die von den zerstörten Häusern des spätmittelalterlichen Dorfes stammten. Falls sie mit den freigelegten Häusern aus dem 13.–15. Jahrhundert (*3. Grabungsbereich*) in Zusammenhang standen, bildete die Hausgruppe 8–9 die Südwestecke des Dorfes. Anscheinend wurden die Kleinburg und die Kirche außerhalb des nach dem Mongolensturm besiedelten Dorfes auf unbebautem Gelände errichtet. Die Kleinburg bestand bis zur Wende vom 15. zum 16. Jahrhundert. Im NO-Viertel des äußeren Burghofes und an der Außenseite der dortigen Mauern wurden im 14.–15. Jahrhundert Räucherstellen geschaffen, wo sichtlich große Mengen vermutlich von Lebensmitteln geräuchert wurden. Sollten später die Kleinburg und der übrige Dorfteil ausgegraben werden, wird sich nicht nur der vollständige Grundriß zeigen, sondern auch die Bestimmung der Kleinburg im 14.–15. Jahrhundert

erweisen. Dann wird sich herausstellen, ob das Gebäude ohne Militärfunktion am Anfang des 14. Jahrhunderts der Grundherr oder die Dorfbewohner in Gebrauch genommen hatten. Aus der Auffüllung, die die Mauern der abgerissenen Kleinburg bedeckte, wurden typische archäologische Funde der Wende vom 15. zum 16. Jahrhundert geborgen, nach

denen das Dorf zu Beginn des 16. Jahrhunderts bestand. Zur Zeit der Retorsionen nach dem 1514 von György Dózsa geführten Bauernkrieg begannen sich die Dörfer um Pest zu entvölkern, und bis zur Türkenbesetzung (1526–1541) setzte auch der natürliche Verfall der Dorfgebäude von Szentdienes ein.

K. Irás Melis
Budapest, Lónyay u. 36
H-1093

