

Ottományi Katalin

KÉSŐ KELTA TELEP A BUDAKALÁSZI DUNA-PARTON

Az M0-ás útgépjáró építését megelőző feltárások során 2005–2006-ban Budakalászon, közvetlenül a Duna-parton, a tervezett hídpillérek alatt került elő egy olyan késő kelta település részlet, melyet valószínűleg a római foglaltság kezdetén, a hadsereg limes menti felzárkóztatása miatt hagytak fel. A tanulmány a telep objektumok és kerámia anyag ismertetésén túl beilleszti a telepet a környező Duna-parti késő kelta telepek sorába.

Kulcsszavak: késő kelta korszak, Budakalász, Duna menti települések, telep kerámia

Budakalász-Csajerszke (MRT 7, 3/12. lh)

Az M0-ás útgépjáró északi szektorában, a Duna-part és a 11. út között a 2001. évi terepbejárásakor kevés késő kelta s középkori kerámia került elő (a térképeken „Csajerszke”, a Topográfiaiban „Tangazdaság” néven szerepel a terület). A 2005. évi feltárás során telepjáratokat közvetlenül a Duna-parton, a gát s a víz közötti területen találtunk (1. kép). A feltárás többi részén, a korabronzkori temető felett csak szórvány kelta cserepek fordultak elő.

A lelőhelyen Kalicz Nándor végzett leletmentést 1954-ben. A bronzkori sírok mellett, „késő bronzkori és szarmata” gödröket tárt fel a Duna-parton (KALICZ 1955, 47; MRT 7, 48). A 11 gödörből háromról derült ki a leletanyag vizsgálata után, hogy nem szarmata, hanem késő kelta objektumok (10. kép 3, 6; 11. kép 4; 12. kép 3,4,7).

2005. őszén, ill. 2006. nyarán ugyancsak itt, a vízparton, a hídpillérek helyén találtuk meg a kelta telepet. A négy hídpillér közül a legbelső a gát oldalában volt, ezt a szakfelügyelet során 2006-ban kutattuk meg (bronzkori gödörkomplexum volt alatta), a legszélső pedig közvetlenül a vízparton, a fák között. Ezt már kiásták 2006. júliusára mire elkezdődött a szakfelügyelet. Így csak a két középső helyén tudtunk megelőző feltárást végezni, ill. a következő évben az egyik mellett ásott agyaggyerő gödörnél leletmentettünk (2. kép). A feltáráson előkerült 46 objektumnak több mint a fele a bronzkori telephez, kisebbik része pedig egy késő kelta településhez tartozott (1. kép 3).

A késő kelta településhez lakóházak, lakógödrök, kemencék, kerek tárolóvermek s szemétgödrök sorol-

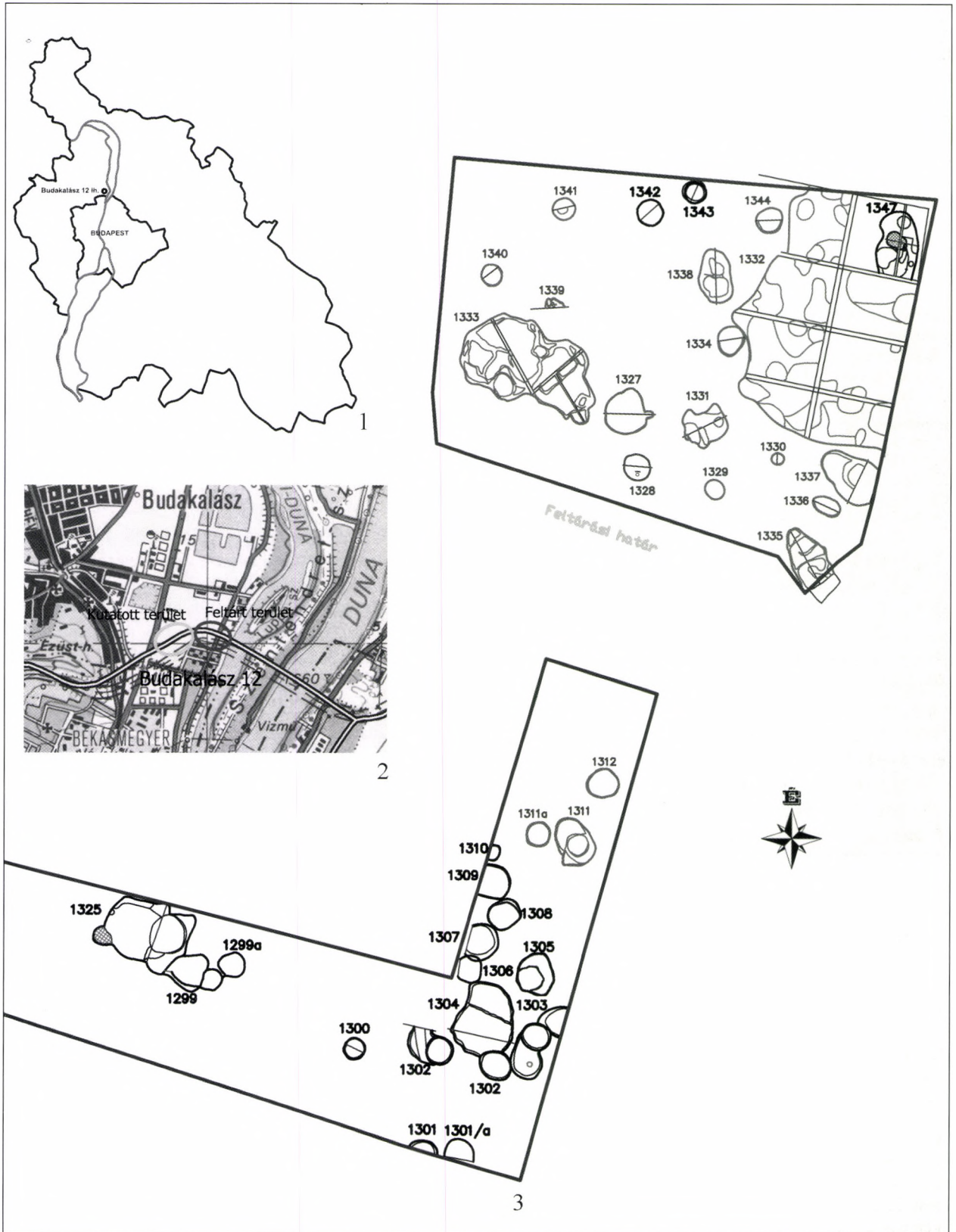
hatók. Összesen 18 objektum (1299–1299a, 1300–1301–1301a, 1302–1310, 1325, 1342, 1343, 1347. obj.). Valószínűleg több is volt, de a kevésbé mély objektumok az idők során elpusztulhattak. Erre utalnak a legfelső rétegben, gépi humuszoláskor előkerült kelta szürke edénytöredékek, melyek alatt mi már csak a bronzkori gödröt tudtuk feltárni. Pl. 1311, 1327. obj. felett stb. A telep szerkezetére a kis felület miatt nem lehet következtetni. A feltárt terület 1300 m². A két lakóház közötti távolság 18 méter, a gödrök főleg körülöttük csoportosulnak.

Félig földbemélyített lakóházak¹

Két különböző típusú, lekerekített sarkú, téglalap alakú lakóház került elő. Méretük nagyjából hasonló (kb. 14–14,7 m²), aljuk tapasztott sárga agyag. Egyiknek a sarkában kemence, másiknak a szélén padka. A DK-i sarokban mindkettőhöz munkagödör és tároló verem csatlakozott.

1325. obj. (3. kép, 4. kép 1)

Tájolás K-Ny. A ház DNy-i sarkában kemence. DK-i szélénél munkagödör s tárolóverem (1299-a. obj.). Belül, a keleti felében lévő mélyebb kerek gödör, a metszet tanúsága szerint a tapasztott sárga padlószint alá megy, valószínűleg korábbi. (É-i oldal közepén korábbi, világosabb betöltésű szögletes folt is látszik, amit elvágott a ház). A kerek kemence széle átégett patics, belseje égett faszenes, hamus. Alul a kemény, döngölt, feketés-sárga tapasztáson nagy fazék töredékek s egy lapos kő (3. kép 4). Átvágáskor alatta kb. 5–6 cm vastag paticsréteg jelentkezett (átm: 100 cm, alja –18 cm). Nyugati oldal közepén, ház síkjából kicsit kiugró cölöplyuk (átm: 35 cm, –75 cm). A ház alja kemény döngölt sárga, rajta fekete tapasztás foltokkal. Betöltésében nagyon sok kő, főleg a középső gödör felett. Némelyik



1. kép 1: Pest megye térkép; 2: M0 északi szektor térképe a lelőhellyel; 3: Összesítő térkép a hídpillérek helyéről
 Abb. 1 1: Karte vom Kom. Pest; 2: Karte vom N-Sektor der M0 mit dem Fundort; 3: Vergleichskarte von der Lage der
 Brückenpfeiler

égett. ÉNy-i szélén egy ép őrlőkő (3. kép 3). Felmenő fal nyomai nem maradtak meg, csak a déli részen lévő égett faszenes réteg utalhat valami faszerkezetre, ami a bejáráshoz tartozhatott. A belsejében lévő kövek alapján esetleg egyik oldalon kövel kevert agyagfal lehetett (hasonlók Budaörsön és Pátyon ld. OTTOMÁNYI2007, 144). Nemcsak laktak benne, sütőházként is funkcionálhatott, az őrlőkő és a kemence alapján. Méret: 4,6 x 3,2 m, m: -38 cm, gödör -58 cm.



2. kép Légifotó a II–III. hídpillérek alatti feltárásról (2005. október)

Abb. 2 Luftaufnahme von der Freilegung unter den Brückenpfeilern II und III (Okt. 2005)

A kemence kenyérsütő kemence volt, több száz gabonamag megmaradt benne (406 db árpa, köles és búza maradvány). Gyulai F. meghatározása szerint „ezek a gabonafélék egy archaikusabb, semmiképpen sem a fejlett római agrikultúra maradványai lehetnek, egyszerű bennszülött lakosság gabonái.” (SzFM Adattár 4994-2006).

Kerámia: a ház betöltésében sok világos és sötétszürke, korongolt, simított kerámia, S profilú tál töredékek (10. kép 2), duzzadt peremű tálak és oldaltöredékek. A kemence platnin egy nagyméretű tároló edény alsó fele, csillámos, keményre égetett anyagból (11. kép 6). Nagyon sok a kézzel formált kerámia (talp, bütyök és seprűdíszes darabok, repedezett felületű, világos barna, ill. feketés-szürke színű edények), köztük egy ép „dák” füles csésze (9. kép 7; 12. kép 2).

Állatsont: szarvasmarha, ló, kevés sertés, valamint vadállatok (gímszarvas és őstulok) csontjai.

1304. obj. (4. kép 2; 5. kép 1)

Lekerekített sarkú, hosszúkás, majdnem téglalap alakú ház, északon széles padkával. Tájolása É-D. Déli oldalon mind a két sarkánál van egy gödör, a keleti összeér a házzal (1302. obj). Nyugati oldalán kívül két újabb gödör kezdődik. Cölöplyuk nincs. Lehet, hogy nem lakóház, hanem gazdasági objektum, bár a kelta házak jellemző része a padka s a munkagödör. Felmenő fala kérdéses, a benne lévő patics darabok nem tapasztottak.

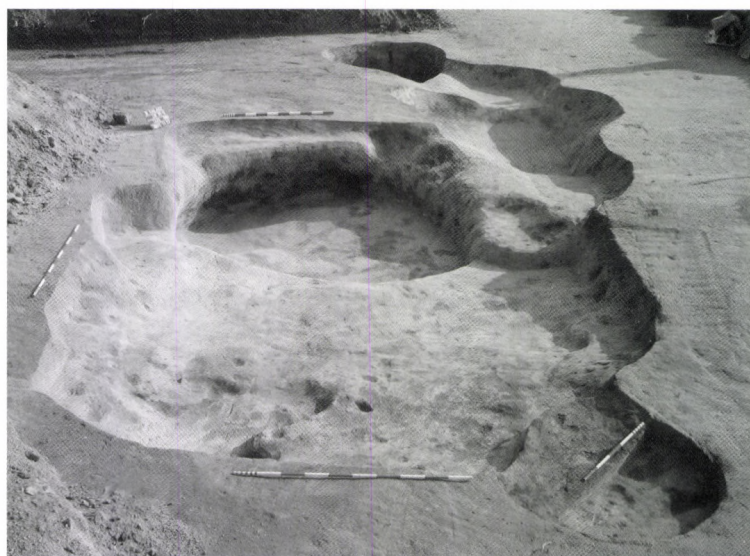
Mérete: 4,1 x 3,4 m, m: -38 cm, padka: -18 cm.

Leletanyag: nagyon sok kerámia. Korongolt szürke edények: tojás alakú edényperem (11. kép 2), talpas tál talpa (10. kép 7), duzzadt peremű gömbölyű tál, bikónikus edény hasa, nagy fazekak s hombár töredékek. Kézzel formált bütyökdiszes darabok, kihajló peremű fazék s bronzkori kerámia. Patics és állatsont, ill. kövek.

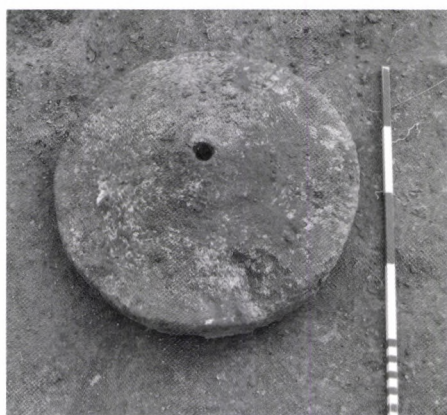
Analógia: a lekerekített sarkú, téglalap alakú, félig földbemélyített ház a leggyakoribb típus a késő kelta periódusban. Többnyire két cölöplyuk van a rövidebb oldal közepén. Ebből Budakalászon csak egy maradt meg az 1325. obj. nyugati részen. Lehet, hogy nem is volt másik, ugyanis ilyen, csak az egyik oldal közepén lévő cölöplyukas házak a budaörsi késő kelta-kora római telepen is gyakoriak (OTTOMÁNYI K. ásatása 2003, L/188. obj; L/204; L/596. obj.). Hasonló, ház síkjából kicsit kiugró cölöplyukak is előfordulnak kelta telepeken (PUSZTAI 1967, 5–10, 3. ábr. 18. sz; KERN 1996, 386, Abb. 2). Tűzhely vagy kemence viszont ritkábban van bennük. Pl. Gellérthegy 9. sz. ház, méretében is hasonló, alja ugyancsak tapasztott, egyik sarkában kenyérsütő kemence, másikon szemétkövek. Bónis É. szerint lehet, hogy nem lakó-, hanem sütőház volt (BÓNIS 1969, Abb. 71, 75, 208; NEUGEBAUER 1994, Abb. 5/2). Nagytétényben a késő kelta telepen kisebb, de hasonló formájú házak északi sarkában volt kőkemence, illetve a rövidebbik oldal közepén tűzhely (SZILAS 2002, 114–130, 7. kép; BESZÉDES 2005, 154). A szigetszentmiklósi késő kelta telepen a téglalap alakú ház közepén volt a kemence (HANNY 1992, 226. obj.). Hasonlókat Zala megyében is találunk (HORVÁTH 1987, 3. kép 5: Garabonc-Ófalú 4. obj; HORVÁTH 1978, 11–22, 3–4. kép: Nagykanizsa, DK-i sarokban kemence). Szombathelyen ugyancsak egy cölöppel rendelkező, lekerekített téglalap alakú házban volt kemence, a LT D periódusban (ILON 2004, 80, 55. ábra 1). Budaörsön ill. Pátyon kör alakú, késő kelta-kora római leletanyaggal rendelkező házaknak van tapasztott kemencéje (OTTOMÁNYI 2005, Abb. 8/2; OTTOMÁNYI 2007, H/1. ház, 76. kép 1). Ugyancsak Pátyon találunk majdnem szögletes házakat, sarkukban épített kemencével, de már a római korból (OTTOMÁNYI 2007, G /21a, 27, 29. obj., 69. és 72. kép. i. sz. 2. század). A kelta sütőkemence



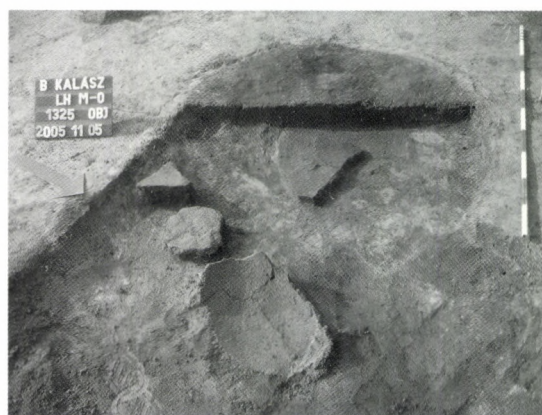
1



2

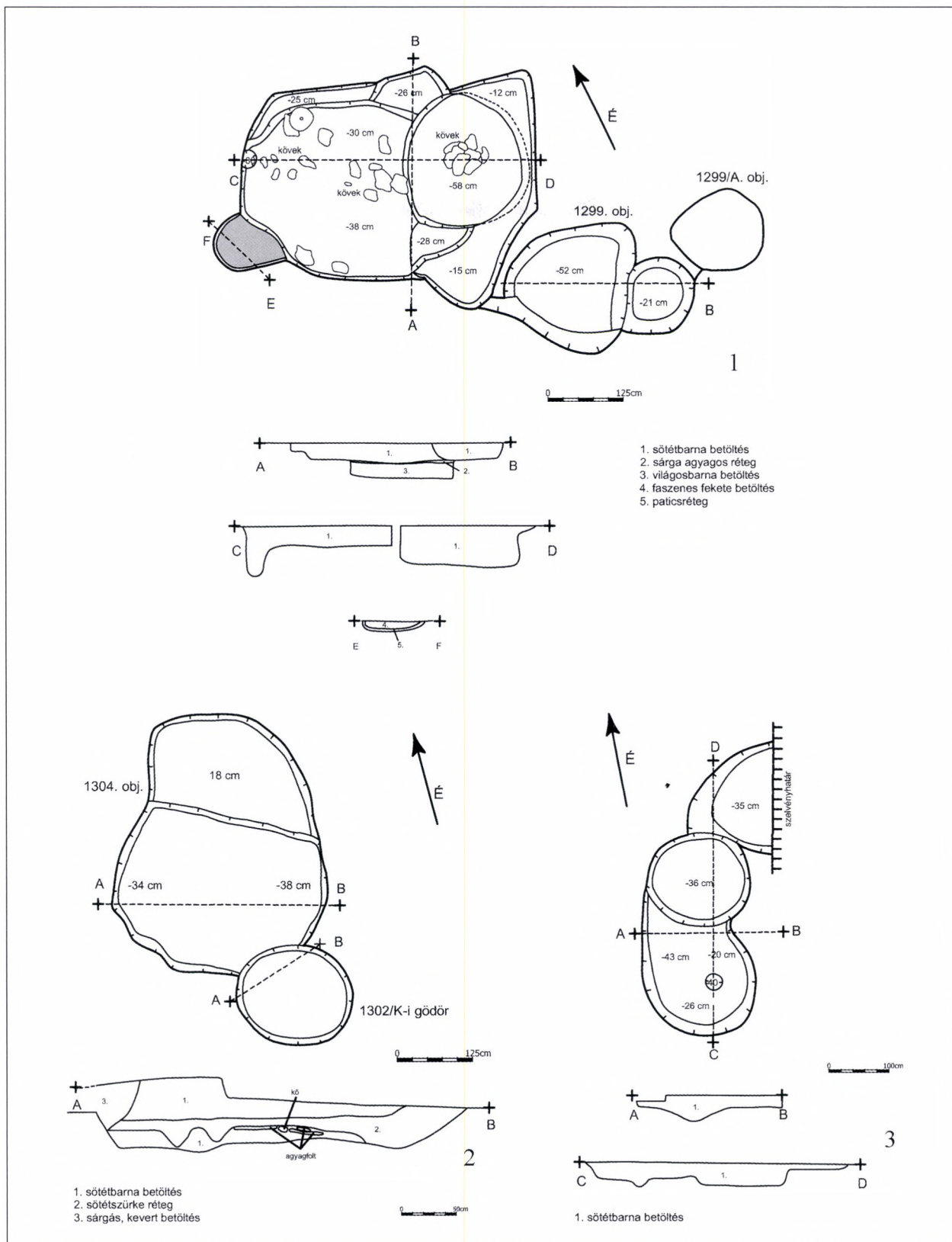


3



4

3. kép 1–2: az 1325. ház bontása; 3: őrlőkö a ház belsejéből; 4: kemencebontás
 Abb. 3 1–2: Abbruch von Haus Obj. 1325; 3: Mahlstein aus dem Hausinneren; 4: Ofenabbruch



4. kép 1: 1325. ház alaprajza és metszetek; 2: 1304. obj. alaprajza és a metszetek; 3: 1303. obj. felülnézet és metszet
 Abb. 4 1: Grundriss und Schnitte des Hauses Obj. 1325; 2: Grundriss und Schnitte von Obj. 1304; 3: Draufsicht und Schnitt von Obj. 1303



5. kép 1: 1304. és 1303. obj. kibontva; 2: 1302/1-2. gödrök kibontva; 3: 1302. obj. 4: 1343. obj. 5: 1299a gödör;
 6: 1342. obj. metszete
 Abb. 5 Freigelegte Obj. 1304 und 1303; 2: freigelegte Gruben Obj. 1302/1–2; 3: Obj. 1302; 4: Obj. 1343;
 5: Grube Obj. 1299a; 6: Schnitt von Obj. 1342

legegyszerűbb formája a járászintre épült patkó vagy kör alakú kemence. Néha kövekkel rakták körbe. A kemence alapozásában alkalmazott kerámia réteg is elterjedt a kelta, majd római és szarmata stb. területeken. Pl. Gellérthegy, Tabán (BÓNIS 1969, 209. ld.5, 7, 10, 16. sz. ház; MARÁZ–PAPP 2005, 111), Herceghalom (OTTOMÁNYI–GABLER 1985, 188), Balatonszemes, Ordacsehi (BONDÁR–HONTI–KISS 2000, 94, 97) stb.

A ház sarkához csatlakozó tároló verem, ill. középső munkagödör sokkal gyakoribb, mondhatni általános a késő kelta periódusban. Ld. Érd-Tepecs 48. obj. (OTTOMÁNYI 2009), Budaörs, Páty (OTTOMÁNYI 2005, Abb. 8/1-2), Gellérthegy (BÓNIS 1969, Gellérthegy 1941. évi ásatás) stb. Sopronban egy késő La Tène házhoz az északi oldalon hármastagolású gödör csatlakozott, benne nagy tárolóedény töredékeivel (JEREM et al. 1985, 3–24. 194. ház 7. kép 3). Szelevényben is a budakalászi 299. objektumhoz hasonló hármastagolású gödör volt a ház DK-i sarkánál (CSEH 2003, 47–65, 4. kép).

A padka a késő kelta földbemélyített házak, (lakóházak, műhelyek) leggyakoribb jellemzője. Az 1304. objektumhoz hasonló padkás cölöplyuk nélküli házakat találunk pl. Érden a késő kelta periódusban (OTTOMÁNYI 2009, 20, 73. obj.), Pátyon a kora római korban (OTTOMÁNYI–GABLER 1985, IX. t. stb.).

Örlőkövek, vagyis forgatható kézi malmok többnyire mindenütt tartoztak a háztartáshoz, néha a miénkhez hasonlóan épen kerülnek elő a házak padlójáról. Pl. Gellérthegy (BÓNIS 1969, 165. 5, 8, 10, 16. házak), Balatonmagyaród (HORVÁTH 1987, 59–80, 3. kép 2, 5. kép 3), Ordacsehi (HONTI et al. 44), Polgár (SZABÓ–GUILLAUMET–KRIVÉCZKY 1997a, 87–90, 100/80. ház).

A házak felmenő fala és teteje különböző lehetett. Budakalászon tapasztott patics csak gödrökből került elő, de ezeket valószínűleg a leégett házak omladékával töltötték fel. A kutatás fejlődése során többféle rekonstrukció is született a felszínre támaszkodó sátor tetőtől kezdve, a sövényfalon át a felmenő gerendafalig (TANKÓ 2004, Abb. 3; SZABÓ 2007, 203–216).

Van egy sátor tetős kör alakú építmény is Budakalászon, talán kunyhó, amely mélysége alapján nem gödörház, csak félig földbemélyített objektum. Hozzá több gödör is csatlakozik (4. kép 3).

1303. obj.

Három gödörből álló komplexum. A nagyobbik kerek gödör közepén cölöplyuk, amely a sátor tetőt tarthatta. Ehhez a fedett kunyhóhoz csatlakozott az északi oldalon egy kisebb gödör, majd egy sekélyebb fél gödör, ami bemegey az oldalfal alá. Égett, lapos kődarabok voltak benne, talán a főzésben vagy a ház melegítésében lehetett szerepe. Nem lakóház, hanem gazdasági objektum, munkagödör.

Kerámia: Nagyon sok kézzel formált kerámia, többsége kora bronzkor. Van egy érdekes formájú, lapos tál, belül négyosztatú tagolással (12. kép 5). Kora kérdéses. A késő kelta, kora római kerámiában hasonló formájú sütő tálat is ismerünk, de belső osztása egyiknek sincs. Mellette néhány korongolt szürke edény töredék pl. duzzadt peremű tál omphalos talppal (9. kép 1; 10. kép 12), lapos fazéktalp stb. Sok állatsont. Főleg vadállatok (östulok és vaddisznó), kevesebb háziállat (szarvasmarha, sertés).

Méret: H: 4,2 m, déli gödör átm: 180 cm, m: –43 cm, középső gödör átm: 150 cm, m: –36 cm. ÉK-i gödör átm: 200 cm, m: –15 cm.

Érd-Tepecs lelőhelyen volt több ilyen gödör, közepén, vagy kívül cölöplyukkal. Kicsit kisebbek. A kör alakú ház viszont általában nagyobb s más a cölöp elrendezése (ld. később). Ugyancsak Érden, kora római villában van kerek gödörház, közepén cölöppel (MRT 7, 9/16. lh; OTTOMÁNYI 2004). Pátyon pedig egy nagyobb kerek, kemencés ház közepén volt ugyanilyen cölöp (OTTOMÁNYI 2007, 141, 115. kép 3).

Műhely, kemence

1347. obj. (6–7. kép)

Hosszúkás, ovális alakú műhely, északi és keleti szélén padka, közepén átégett oldalfalú, ovális kemence. A kemence DK-i irányba nyíló fűtőcsatornája is előkerült. DNY-on mélyebb gödör (valószínűleg bronzkori). A kemence felett fekete, kemény tapasztott padló, benne nagyon sok törött, fél edény. A műhelyt tehát megújították, és később talán lakóházként használták. É-i végében nagyobb cölöplyuk vagy gödör (átm: 70 cm), keleti padkán kis cölöplyuk (átm: 26 cm). Méret 4 x 2,2 m, padló kb. 2,2 x 1,6 m, m: –20–30 cm. Padka: –30–48 cm, gödör alja: –60 cm, kemence alja: –75 cm. A lenyomatos patics felmenő vesszőfonatos, sövényfalra utal. Az objektumot beleásták egy korabronzkori nagy agyaggyerő komplexumba (ld. 1332. obj. ÉK-i negyed).

Kerámia: az objektum közepén a kemény tapasztott égett padló szintben félig ép edények: duzzadt peremű gömbölyű tál teljes profilja (6. kép 3; 10. kép 11) és egy majdnem ép dák füles csésze (6. kép 4; 12. kép 1). Az alsó égett betöltésben nagyon sok korongolt szürke és kézzel formált kerámia. Felette, de még a tapasztás alatt újabb lefordított edénytalpak és fél edények (9. kép 5), ill. egy dörzskő fele. Vízszintesen kihajló hombárperem a fekete betöltés aljáról, hasonló a felső, gép által kidobott földből is (11. kép 7). Kis bronzkori bögre s tálperemek is keveredtek bele.

Ide tartoznak az 1332. objektum bontásából előjött kelta leletek is, főleg az objektum ÉK-i és ÉNy-i negyedéből. Besimított hullámvonaldíszes nagy fazék (11. kép 5), különböző méretű S profilú tálak (10. kép), duzzadt peremű tálak (10. kép 9, 6), omphalos talpak, kézzel formált fazekak bütyök és plasztikus szalagdísszel (13. kép 3–4).

Az állatsont anyag keveredett a bronzkorival, ezért nem értékelhető.

Az 1332. obj. talajmintájában kora bronzkori és késő kelta betöltés keveredett. Vizsgálata alapján Gyulai Ferenc a következőket állapította meg: „a természetű növények közül elsősorban *árpa*, másodsorban *köles*



1



2

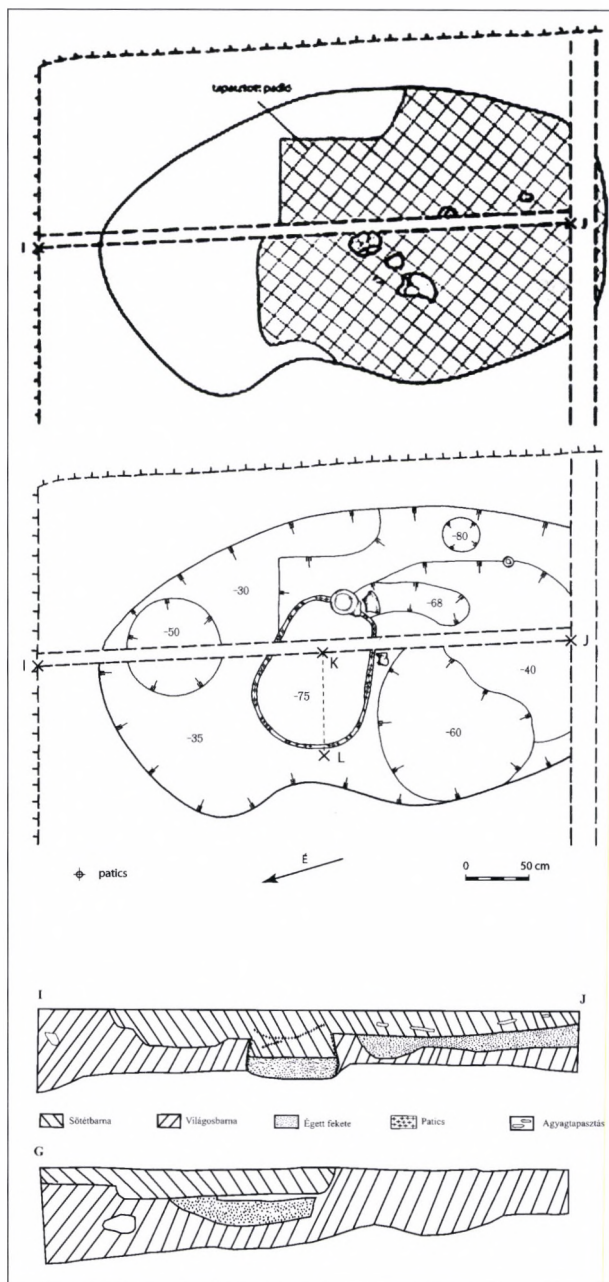


3



4

6. kép 1–2: 1347. objektum bontás közben és kibontva; 3–4: duzzadt peremű tál és dáki füles csésze az égett padlószintről
 Abb. 6 1–2: Obj. 1347 bei dem Abbruch und danach; 3–4: Schale mit verdicktem Rand und dakische Henkeltasse aus dem durchbrannten Fußbodenniveau



7. kép 1: 1347 obj. felülnézete tapasztott agyagpadlóval;
2: az objektum kibontott felülnézete, 3: É-D-i és K-Ny-i
metszet

Abb. 7 1: Draufsicht auf Obj. 1347 mit dem
Stampflehboden; 2: Draufsicht auf das abgebrochen
Objekt; 3: N-S- und O-W-Schnitt

fordul elő, búza nem volt közte. Ráadásul itt is megtalálható volt a bodza és a fehér libatop.”

Gödrök

A házakat különböző rendeltetésű gödrök veszik körül. Mélyebb tárolóvermek, padkás munkagödrök, sekélyebb szemétgödrök. Gyakran párban vannak

egymás mellett ld. 1299–1299a, 1301–1301a, 1302, 1311–1311a obj.

Tárolóvermek: többségük méhkas alakú, mély öblös tárolóverem, benne égett betöltéssel, nagyon sok állatsonttal, kerámiával (átm: 150–170 cm, mélység változó).

A tapasztott paticsdarabok mutatják, hogy a leégett házak omladékával töltötték fel őket (1301-a, 1307, 1342. obj., régi ásatás).

1299a. obj. (5. kép 5)

Kerek, oldalfala öblös. DNy-i sarka az 1299. objektummal majdnem összeér. Átm: 146 cm, m: –72 cm.

Kerámia: sok kézzel formált kerámia (bronzkori is), pl. nagy tárolóedény, sok kisebb kihajló peremű fazéktöredék. Korongolt barnás-szürke fazék, sötétszürke csillámos oldaltöredék, világosszürke simított töredékek, egyenesen álló peremű szürke tál.

1301. obj. (8. kép 3)

Csak az északi fele van meg. Másik része az oldalfal alá megy. Öblös falú, fekete, égett paticsos, faszenes betöltéssel. Nagyon sok kerámia. Duzzadt peremű gömbölyű tál majdnem minden darabja (10. kép 10), S profilú tál (10. kép 1), világosszürke nagy fazék, hombár töredékek, némelyik átfúrva, szürke simított oldaltöredékek, függőlegesen besimított nyaktöredék (besimítás sötétebb s fényes). kézzel formált kerámia pl. egyenes peremű, kézzel formált fazék bütyök dísszel (13. kép 2) stb. Patics, fenőkö (9. kép 8). Állatsontokon belül nagyon sok a szarvasmarha, kevesebb a ló, egy-két db sertés, juh és kutya fordul elő. Elég sok a vadállat csont is (östulok, gímszarvas, vaddisznó).

Méret: átm: 132 cm, m –150 cm (–200 cm a felszíntől).

1301a. obj. (8. kép 3)

Kerek, déli széle az oldalfal alá megy. Lefelé szélesedő szögletes metszet. Átm. 170 cm, m: –65 (–115) cm. Sok kerámia, főleg kézzel formált, közte bronzkori anyag is. Korongolt szürke oldaltöredékek, simított tál darabok stb. Sima, tapasztott felületű paticsok.

1307. obj. (8. kép 1)

Kerek, nagyon mély tárolóverem. Ny-i széle az oldalfal alá megy. Oldalfal öblös. Betöltésében az égett faszenes, agyagos vörösebb rétegek váltakoznak. Méret: átm: 115 cm, m: –155 (felszíntől –195) cm.

Kerámia: nem túl sok szürke, kézzel formált kerámia. Kelta szürke fazék, tál töredékek, simított felülettel, omphalos talp, egy db piros festett, téglaszínű keményre égetett töredék. Kihajló, egyenesen álló peremű kézzel formált fazék töredékek (13. kép 1). Állatsont, lenyomat és sima felületű paticstapasztás. Szarvasmarha és lócsontok egyenlő arányban.

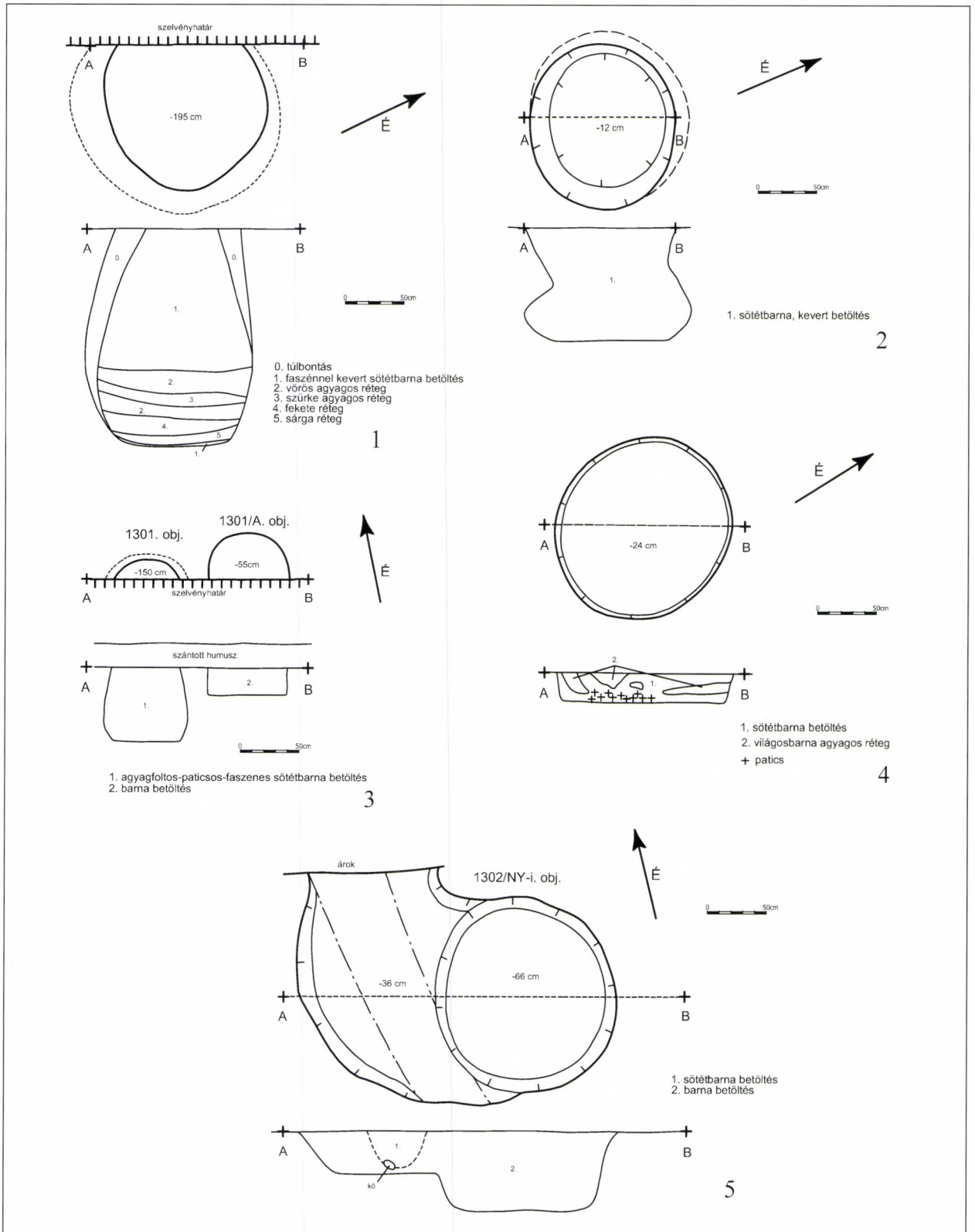
1310. obj.

Kis kerek, öblös falú mély tárolóverem, nyugati fele az oldalfal alá megy. Fekete betöltés. Méret: átm: 70 cm, –90 cm-ig bontottuk (felszíntől –155 cm). Leletanyag nincs, de a mellette lévő hasonló objektumok alapján ide sorolható.

1343. obj. (5. kép 4; 8. kép 2)

Kerek gödör, betöltése fekete. Szája felül tölcséres, majd alsó fele öblösödik. Méret: átm: 115 cm, m: –94 cm

Kerámia: kelta szürke fazék és hombár töredékek, S profilú, duzzadt peremű tál (10. kép 4, 8), kézzel formált edények (főleg bronzkori).



8. kép 1–3: tárolóvermek felülnézete és metszete: 1: 1307. obj. 2: 1343. obj. 3: 1301-a. obj. 4: 1342. obj. 5: padkás gödör. 1302.2. gödör
 Abb. 8 1–3: Draufsicht und Schnitt von Vorratsgruben. 1: Obj. 1307; 2: Obj. 1343; 3: Obj. 1301a. 4: Obj. 1342. 5: Stufengrube. Obj. 1302.2

Állatcsont: sok szarvasmarha, kevesebb ló és sertés csont, néhány vadállat (gímszarvas), köztük egy barnamedve csont, mely inkább a bronzkorhoz köthető.

Analógia: Más késő kelta telepeken is a tárolóvermek fő formája a méhkas alakú mély gödör, melynek oldalfalát gyakran ki is égették (BÓNIS 1969, Abb. 69, 210; SZILAS 2002, 114–130; KARL 1996, 287, Abb. 3). Pátyon a késő kelta-kora római telep legelső periódusára jellemzőek ezek a gödrök (OTTOMÁNYI 2007, 27–29). Érden is ilyeneket találtunk a kora római telep szélén egy félköríves sávban, benne kelta grafitos és sávos festett kerámia (OTTOMÁNYI 2004, 214).

Padkás munkagödrök: egymagukban állnak vagy más gödörhöz, ill. házhoz csatlakoznak. Formájuk szabálytalan kerek és nagyméretű. Átm: 150–240 cm, m: –25–67 cm.

1299. obj. (4. kép 1)

Az 1325. ház DK-i sarkában lévő gödör. Betöltése égett. Méret: padka –21 cm keleten, középen mélyebb gödör, átm: 200 cm, alja: –50 cm.

Kerámia: korongolt szürke nagy hombár, ill. fazék oldal-töredékei, S profilú tál, kézzel formált kerámia. Elég sok kő, köztük egy őrlőkö töredék.

Állatcsont: legtöbb a ló és szarvasmarha, kevés sertés és juh csont. A vadállatok közül gímszarvas és vaddisznó csont található.

1302. obj. (5. kép 2–3)

Két kerek gödör az 1304. ház déli sarkaiban. Kapcsolatuk a házzal kérdéses. A keleti gödör esetleg a házhoz tartozó tárolóverem (4. kép 2). A másik nem ér össze a házzal, nyugati oldalán padka, amit vág egy későbbi árok (8. kép 5). Méret: K-i gödör átm: 170 cm, m: –50, Ny-i gödör átm: 150 cm, m: –66 cm.

Kerámia (egybe leltározták a két gödör anyagát): korongolt szürke kerámia – S profilú tálak, csillámos anyagú, világos és sötétszürke anyagból egyaránt. Tojás alakú edény pereme (11. kép 1) és sok kézzel formált töredék (behúzott peremű tál, kihajló peremű fazék, egyenes peremű csésze, tárolóedény stb.). Bronzkori kerámia is van benne. Az állatcsont anyag szarvasmarha csontokból áll.

1305. obj.

Szabálytalan, kissé szögletes gödör. ÉK-i szélén sekélyebb padka, déli fele mélyebb gödör. Fekete betöltés. Felszínén sok állatcsont. Déli oldalon bontáskor összefüggő állatcsontok. Sok kelta szürke és bronzkori kerámia. Állatcsont: szarvasmarha, sertés, ló s gímszarvas. Méret: átm: 240x210 cm, déli gödör átm.: 150 cm, alja: –25 cm.

Sekélyebb, kerek vagy szögletes gödrök: nagyon kevés leletanyaggal. Átm: 117–190 cm között, mélység: –8–37 cm.

1300 obj.

Kerek, sekély gödör. Méret: átm: 117 cm, –8 cm. Felszínén sok állatcsont.

1306. obj.

Kerek gödör, nyugati széle az oldalfal alá megy. Méret:

átm: 140 cm –32 cm. Kerámia: korongolt sötétszürke töredékek, kézzel formált kerámia.

1308. obj.

Kerek gödör, feketés-barna betöltéssel. Felszínén sok kerámia, kora római füles perem, késő kelta szürke kerámia, bontáskor főleg bronzkori edények stb. Állatcsont (szarvasmarha, ló, östulok, vaddisznó). Méret: átm: 190 cm, m: –20 cm.

1309. obj.

Nagy, hosszúkás, majdnem téglalap alakú gödör részlete. Nyugati fele az oldalfal alá megy. Sekély, feketés-barna betöltéssel. Benne egy nagy kézzel formált fazék töredékei. Méret: átm.: 180 cm, m: –16 (felszíntől –70) cm). Kora kérdéses.

1342. obj. (5. kép 6; 8. kép 4)

Kerek gödör, betöltése feketés-vörös. Bontáskor –14–18 cm-nél égett paticsos réteg, tapasztás darabokkal. Méret: átm: 154 cm, alja: –25 cm.

Kerámia: bronzkori füles bögre, tál töredékek, seprűs díszítésű fazéktalpak, egy világosszürke, S profilú tál. Állatcsont: nagyon sok szarvasmarha, néhány db ló, sertés, juh és egy kutya koponya.

Leletanyag

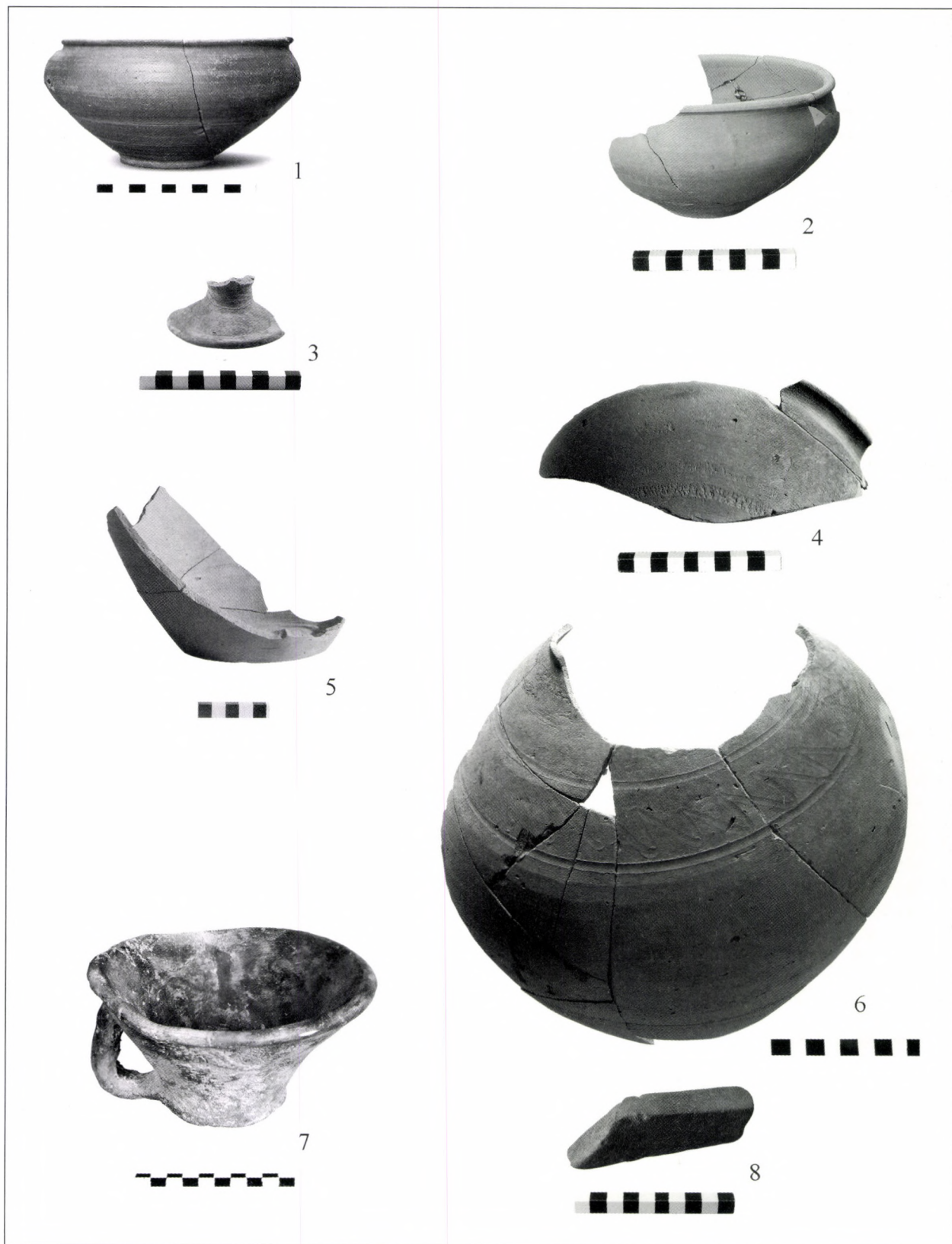
A telep kerámia anyaga szinte teljesen késő kelta, csak egy piros festett oldal töredék és egy római fültöredék található benne. Elsősorban korongolt, kelta szürke edények: ezen belül legtöbb az S profilú és duzzadt peremű tál, többnyire omphalosz talppal. Van egy duzzadt peremű kis pohár is a régi ásatás anyagából. Tojás alakú edények, kihajló peremű fazekak és nagy hombáredények. Felületük általában simított, három esetben besimított díszítéssel. Sok a kézzel formált kerámia is, bár arányaiban jóval kevesebb, mint a korongolt. Egyenes peremű csészek (köztük két majdnem ép dák füles csésze s több profil), egyenes, vagy alig kihajló peremű fazekak, némelyiken bütyök, vagy más plasztikus díszítés. (A korongolt s kézzel formált kerámia arányát százalékban nem lehet kiszámolni, mivel a kelta objektumokat egy kora bronzkori telepre ásták rá, így nagyon sok kis, jellegtelen kézzel formált töredékről nem mondható meg biztosan, mely korszakhoz tartozik.)

A korszak díszkerámiájának számító vörös-fehér festett sávok kerámia nem fordul elő, ugyancsak hiányoznak a grafitos edények is.

Az állatcsont anyag jelentős mennyiség, főleg a gödrökben.

Szürke, korongolt kerámia (9. kép 1–6; 10–11. kép)

Színe többnyire világosszürke, néha sötétebb szürke vagy barna. Jól iszapolt és égetett, homokkal soványított (csillámos anyagú) edények, helyenként



9. kép 1: 1303.12; 2: 1347.37; 3: 1304.48; 4: 1332.6; 5: 1347.35; 6: 1337.7; 7: 1325.1; 8: 1301.30.

(A feloldást lásd a 205. oldalon)

Abb. 9 1: 1303.12; 2: 1347.37; 3: 1304.48; 4: 1332.6; 5: 1347.35; 6: 1337.7; 7: 1325.1; 8: 1301.30. (Auflösung s. S. 205)

egy-két kipattogzott kavicssal. Felületük jól kidolgozott, általában simított.

S profilú tál (9. kép 4; 10. kép 1–5)

A leggyakoribb tálforma telepünkön. Kisebb s nagyobb változatban, erősebben alávágott vagy majdnem vízszintesen álló peremmel egyaránt megtalálható. Talpa egyiknek sincs meg. Tartozhatott hozzá egyenes vagy omphalos jellegű talp, de lehetett talpas tál is. Mérete változatos. A legkisebb változat szájátmérője: 15 cm, a legnagyobbé 28 cm. Simított felülettel az 1332, 1342. objektumból és a régi ásatásból.

Hagyományos kelta tálforma, mely már a kora kelta időszakban feltűnik és az idők folyamán több formai változáson (perem, profil, díszítés) ment át (HUNYADY 1944, 127–132. 14. kép. 1–11. forma; SCHWAPPACH 1975, 109–114, Taf. V). Jelenlegi anyagunkban csak a legkésőbbi, LTD periódusra jellemző változat fordul elő, mely ugyanilyen kivitelben továbbél a római korban is (HUNYADY 1944, 131–132, 10–11. típusok). A Gellérthegy-tabáni telepen simított, ill. belül besimított hullámvonal díszes kivitelben egyaránt fellép, de ritkábban, mint a behúzott vagy duzzadt peremű tálak (BÓNIS 1969, 176, Abb. 4/1–5, Abb. 15/27–39). Az Esztergom környéki anyagban a miénkhez hasonlóan ez a leggyakoribb tálforma (KELEMEN–MERCZI 2002, 37, 6. jegyz., I. t. 1–8; KELEMEN 1999, 92, 96. I. t. 1–12, IV/1–3. stb.). A budaörsi s pátyi, továbbélő késő kelta telepek kerámijánál is ez a helyzet (OTTOMÁNYI 2005, 97–98, Abb. 4/1–4, Abb. 5; OTTOMÁNYI 2007, 112. kép 4–5, 118. kép.). A forma a késő kelta időszakban főleg a Kárpát-medencére jellemző, de elterjedése nem egyenletes. Főleg Budapest környékén, a Duna mentén s Dél-Pannoniában fordult elő (pl. MARÁZ 2008, Abb. 6. 1–3, 10–11, Abb. 12.8). A környező országokban (Szlovákia, Burgenland és Morva terület) is gyakori ebben az időszakban.²

Duzzadt peremű gömbölyű, ill. vállban szélesedő, bikónikus tál (9. kép 1–2; 10. kép 6, 8–12)

Több objektumból került elő, majdnem teljesen ép edény (1347. obj.), vagy legalábbis teljes profil (1301, 1303. obj.). Talpa többnyire omphalos talp, ill. azt utánzó befelé ívelő, homorú talp. Lehetett talpas tál is. A forma kihajló peremmel is előfordul (ld. 1343. obj.). Másol többnyire gömbölyű, de telepünkön inkább a vállban kiszélesedő, kónikus aljú változat a gyakori. Van egy alsó harmadban megtörő változat is. Mérete elég egységes (szá: 18–20 cm, m: 9–10 cm), néha kisebb (szá: 14–15 cm). Felülete szinte mindig simított (kiv. 1332, 1343. obj.).

Jellegzetes késő kelta forma. Hasonló duzzadt peremű, vállban szélesedő típusok többnyire omphalos, ritkábban egyenes talppal már az LTC periódusban feltűnnek, gyakran grafitos anyagból, néha simítva

(SZABÓ 2007, 240–241, Fig. 47. II.1.2, Pl. XLII/6 stb. Sajópetri, LTB2-C; CORPUS III, Farnos Pl. VI/9; MEDUNA 1980, Abb. 19/9, 11, 19 (LT C1), Abb. 20/26 (LT C2).

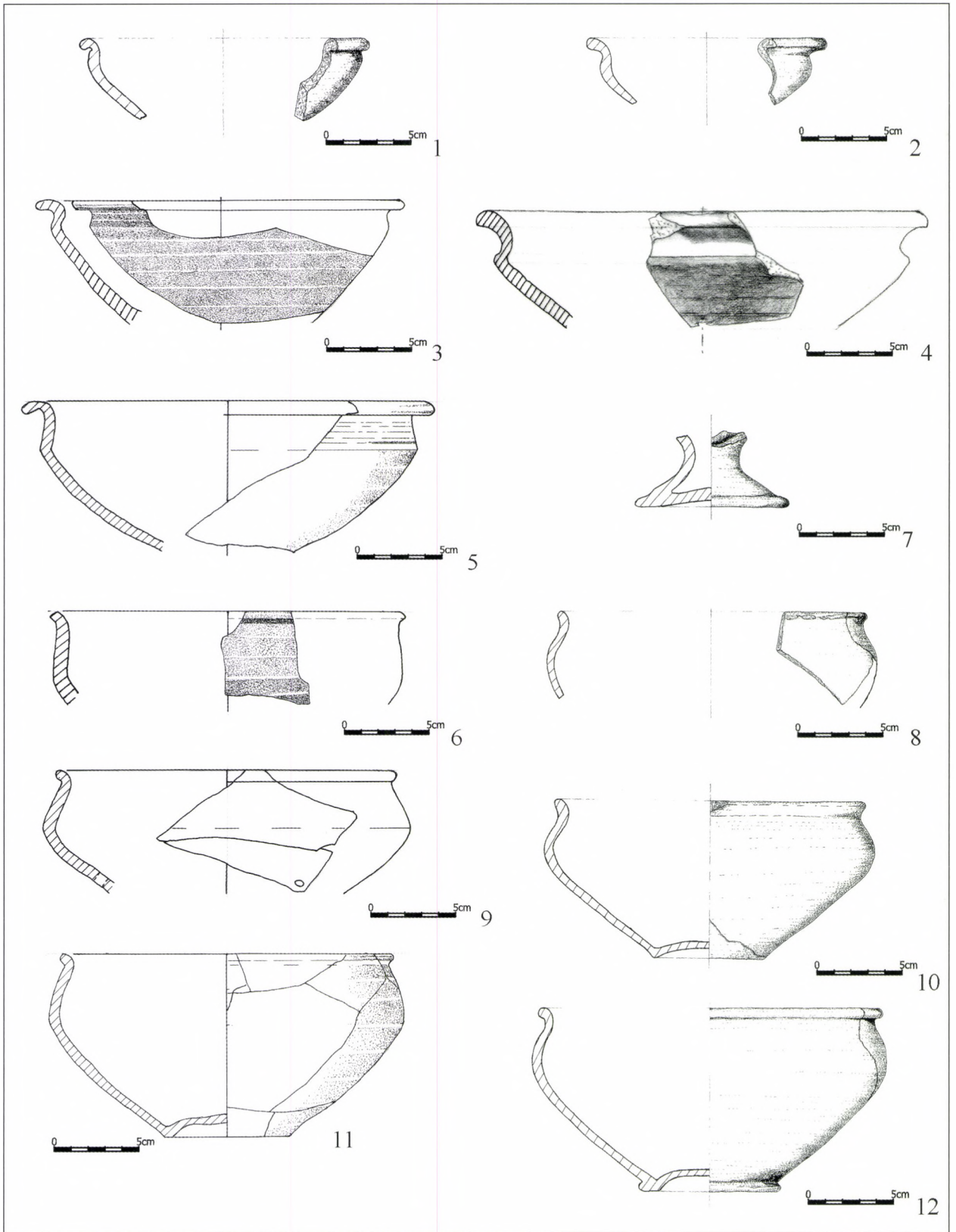
Továbbél az LTD idején is, ekkor formája már egyértelműen gömbölyű (MAIER 1970, Taf. 42/815–817: késő köztársaság–kora Augustus kor; HANNY 1992, 5. kép 8, 10. kép 2). A Gellérthegy-tabáni festett és szürke kerámia vezető táltípusa. Bónis É. a legkésőbbi kelta tálformák közé sorolta (BÓNIS 1969, 172 és 178, Abb. 4/28, 9/11, 21/15 stb.; BARRAL 1998, Fig. 31/64, Fig. 33/91–92, Fig. 33/89, 33/96, Fig. 34/108). Kelemen M. az Esztergom környéki anyagnál ugyanezt az LTD2 periódusra történő kelteztést támasztja alá (KELEMEN–MERCZI 2002, 38; Corpus I. Esztergom-Héviz: Pl. IV/20, Pl. IV/22). Budaörsön mind a két Augustus kori sigillátával keltezett házban előfordul (OTTOMÁNYI 2005. Abb. 4/5–6, Abb. 5/6, Abb. 11/2–4). Hunyady a Kárpát-medencében csak Budapest környékén említi (HUNYADY 1944, 130, 14. kép 15). Ezzel szemben az újabb kutatások jóval nagyobb területen kimutatják, pl. M7 autópálya nyomvonalán (HONTI et al 2002, 6: Balatonszemes-Szemesi berek, 20: Ordacsehi-Csereföld). A szomszédos késő kelta magaslati telepeken (Devinben, Stradonicén. Manchingban ld. PINGEL 1971, Taf. 79/1209, 80/1218) s több szlovákiai telepen is vannak analógiák (ČIŽMAR 1987, 205–230, Abb. 5/4, 10/5:LT C-D; MUSILOVÁ–LESÁK 1996, 87–106. Tab. V/2: LT D1/D2). A római kor első évszázadában még megtalálható, pl. Pátyon a század második feléig (OTTOMÁNYI 2007, 19. kép 1, 112. kép 3). Hasonló peremű bikónikus tálak, már gyűrűs talppal pl. Dél-Pannoniában jellemzőek az 1–2. század folyamán (BRUKNER 1981, Tip. 72, T. 87/103: Gomolava).

Duzzadt peremű pohár és bögre

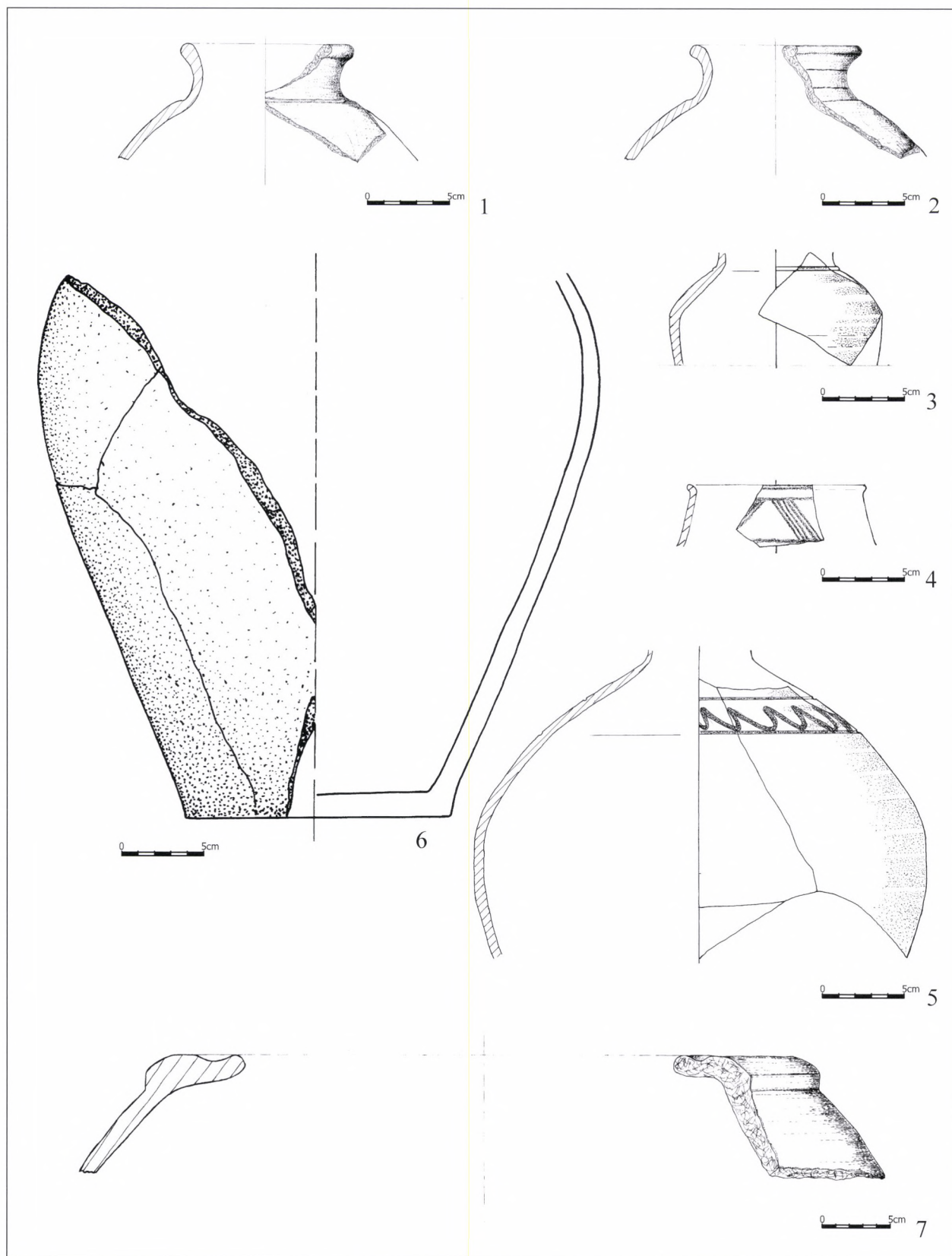
A régi ásatás anyagában mind a pohár, mind a bögre előfordul. Ez utóbbi besimított díszítéssel (11. kép 4). A budaörsi telepen Augustus kori sigillátával keltezett házakban fordul elő ilyen pohár (OTTOMÁNYI 2005, 105, Abb. 4.9, Abb. 5.6, Abb. 11.3).

Talpas tál (9. kép 3; 10. kép 7)

Mindössze egy objektumból került elő talptörredéke (1304. obj.). A kelta analógiák alapján pereme duzzadt (ld. Manching: PINGEL 1971, Taf. 54/808, 810, Abb. 11/10 stb.), így az előző típusnál tárgyalt peremek készülhettek ilyen talppal. Fedőtálként is használhatták. Már az LT C periódusban feltűnik, de nálunk többnyire az LTD időszakra keltezhetjük (SCHWAPPACH 1975, Taf. XXII/27: LTB2-C; MOOSLEITNER 1996, 251, Abb. 7/4–5: LT D). Előfordul a Gellérthegy-tabáni telepen (BÓNIS 1969, 180–181, Abb. 34/12, 62/26), Budaörsön Augustus kori sigillátával együtt, Pátyon pedig 1. század középső harmadára te-



10. kép Korongolt szürke tálak. 1–5: S profilú tálak; 7: talpas tál töredék; 6, 8–12: duzzadt peremű tálak
 Abb. 10 Scheibengedrehte graue Schalen. 1–5: S-Profiltschalen; 7: Fußschalenfragment; 6, 8–12: Schalen mit verdicktem Rand



11. kép Korongolt szürke edények. 1–2, 5: tojás alakú edény; 3–4: korsó, bögre töredékek; 6–7: tároló edények
 Abb. 11 Scheibengedrehte graue Gefäße. 1–2, 5: eiförmige Gefäße; 3–4: Krug, Becherfragmente; 6–7: Vorratsgefäße

hető gödrökből (OTTOMÁNYI 2005, 101, Abb. 5/4; OTTOMÁNYI 2007, 19. kép 2, 112. kép 2). A dák kerámiában is fellép a talpas tál, pereme az S profil majdnem vízszintesen kihajló változata (BICHIR 1973, Pl. C–CII). A forma a 4. század végén tűnik fel újra a limes mentén.

Ugyanilyen kiszélesedő talppal nem csak tálak, de karcsú, magas szitula, ill. tojás alakú edények is készülhettek már a korai kelta időszakban, de környékünkön inkább a LTD periódusra jellemzőek (SCHWAPPACH 1975, Taf. XX/4; MUSILOVÁ–LESÁK 1996, Tab. III/7, 11–12, Typ. IV: Bratislava, LT D1–2).

Tojásalakú edény (11. kép 1–2, 5)

Néhány perem töredék s valószínűleg több simított oldaltöredék tartozik ide. A többnyire simított kivitel mellett néha készülhetett keményre égetett, csillámos anyagból is. Ilyen forma lehetett az 1332 (1347). obj., vállán besimított hullámvonallal díszített edénye is (9. kép 6). Egy tölcséresen kihajló perem Kalicz N. ásatásán is előkerült.

A forma a tojás alakú festett sávós edények szürke változata. A LTD periódusra jellemző (HUNYADY 1944, 146; KELEMEN–MERCZI 2002, 41–42, III. t. 16–22, IV. t. 1–8, V. t. 1–4). Ebben az időszakban a besimított díszítés nemcsak hullámvonalra korlátozódik, mint a budakalászi edényeken. Bár valóban ez a leggyakoribb, pl. Budaörsön is csak hullámvonal van (OTTOMÁNYI 2005, 103, VIII/Abb. 12/7–8, Abb. 13). A Gellérthegy-tabáni anyagban változatosabb motívumok pl. rácsminta, ferde vonalak, háromszögek stb. is előfordulnak (BÓNIS 1969, 181. Abb. 31/16, 56/1–2, 39/4 stb.). A pátyi edényeken is, bár leggyakoribb a hullámvonal, láthatunk háromszögeket, közepükön függőlegesen futó zeg-zúg vonallal, ill. egymásba hurkolódó ívmintát (OTTOMÁNYI 2007, 110. kép 1–3.). Minden késő kelta telepen feltűnnek ezek a simított, kisebb-nagyobb méretű, tojás alakú fazekak (SCHINDLER–KAUDELKA–ZABEHLICKY–SCHEFFENEGGER 1995, 177–198, Magdalensberg 2. csoport; BŘEZINOVA–KATKIN 2004, Tab. 3/1, 2, 4 (Nitra); KARKOWSKI 2006, 58–59, Taf. 24/0168: Form J/1 stb). Az első század utolsó harmadáig fordul elő, majd hosszabb időre eltűnik. A késő római korban ugyancsak besimított díszítéssel lép fel újra (OTTOMÁNYI 1981, 59–60, XI. t. 1–3).

Kihajló peremű fazekak

Sok szürke oldal, talp (9. kép 5;) és néhány perem töredék tartozik ide. Simítással, ill. nélküle egyaránt előfordul. Nyakán lehet körbefutó borda. A korszakra annyira jellemző besimítás a nyakán, ill. vállán, budakalászi töredékeinken nem fordul elő.

Ezt az edényt a LT D periódusban nagyon nagy területen használták (KELEMEN–MERCZI 2002, 4–42,

IV–V. t; JEREM et al. 1985, Sopron-Krautacker 194, ház, 23. kép 1, 7, 8: LT C₂-D; MARÁZ 2008, Abb. 7/3; KARKOWSKI 2006, Taf. 20–21: „F” forma; BŘEZINOVA–KATKIN 2004, Tab. 3/5–6 stb). Több fazekas telepen a selejt töredékek alapján a helyi gyártás is bizonyított (BÓNIS 1969, 181–182, Abb. 34/25, 39/27, 42/26; NAGY 1942, 164, 2. kép 6). Szélesebb szájjal a római korban is kedvelt típus volt (OTTOMÁNYI–GABLER 1985, 210, XXV/1–2, XXVI/1–2).

Füles korsó

Két helyen fordult elő: az 1332. objektumban van egy világosszürke színű, puhára égetett anyagú fül, vele együtt hasonló anyagú oldal s talp töredék. A másik szürke, simított fül a régi ásatásból származik („H” gödör: MNM RÖ 54.34.60). Itt van egy besimított nyaktöredék is, mely esetleg felhúzott fülű bögréhez vagy korsóhoz tartozott, bár füle nem maradt meg (11. kép 4).

Hombárok

Legtöbb az oldaltöredék és talp, gyakran simítva. Világosszürke, jól iszapolt, anyagában egy-két kavicsos. Pereme lehet kihajló, ill. vízszintesen befelé ívelő. Ez utóbbi bordákkal tagolt (11. kép 7). Mind a régi, mind az új ásatás anyagában gyakori. A késő kelta időszakban főleg a keleti területen terjedt el, az oppidum kerámia egyik jellemzője.³ A kora római, 1–2. századi telepeken is kedvelt edényforma (OTTOMÁNYI 2007, 119/3–7. kép).

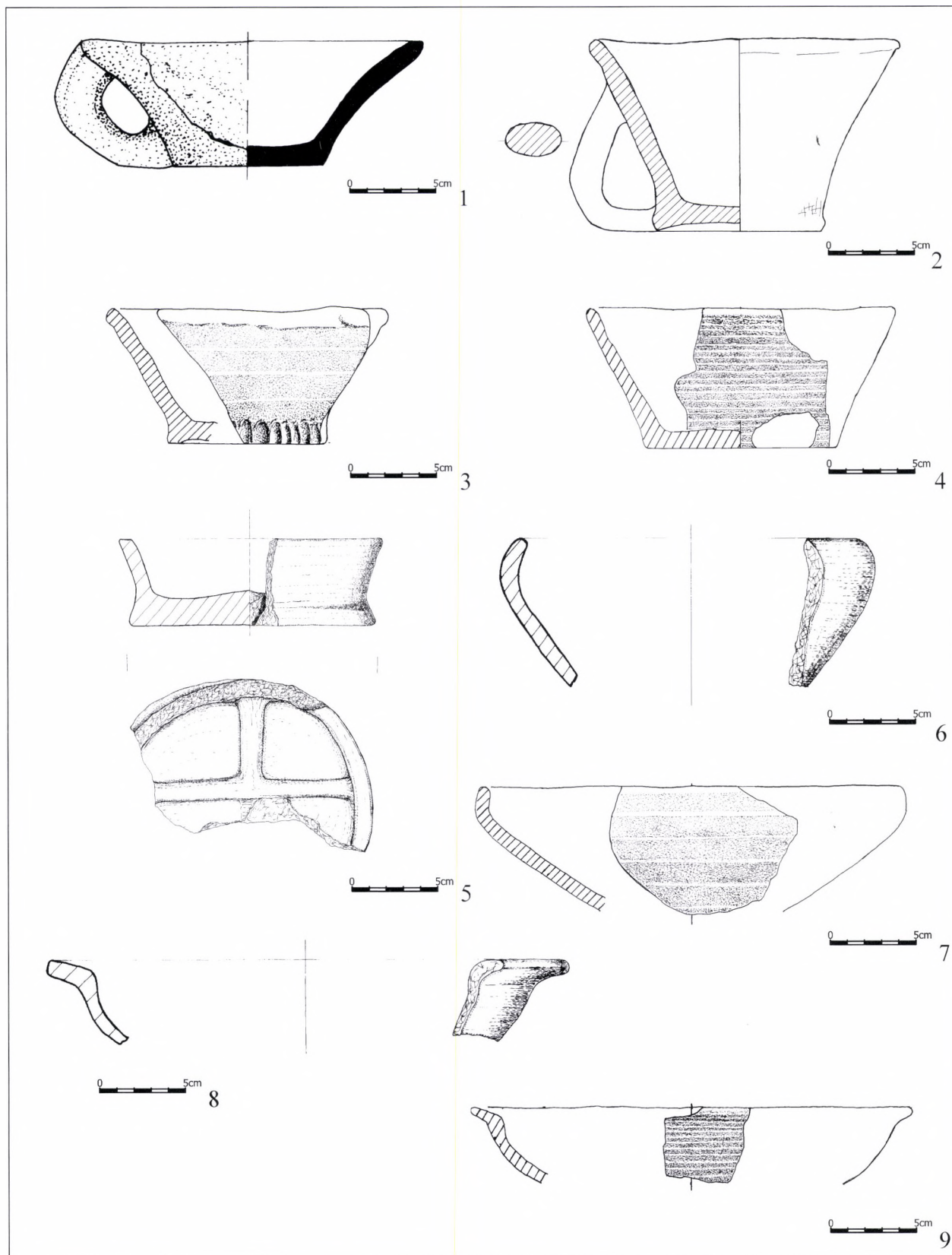
Besimított díszítés

A LTD periódusra jellemző besimított díszítés budakalászi anyagunkban három edényen fordul elő. Különböző mintával s minőségben. Függőleges sávok egy nyaktöredéken (1301. obj), a besimítás az anyagnál sötétebb s fényes. Hullámvonal díszítés egy valószínűleg tojás alakú edény vállán (11. kép 5), anyaggal egyszínű, fényes besimítás. A régi ásatás anyagából duzzadt peremű kis bögre, besimított ferde vonalakkal álló háromszög mintával a nyakán. Világosszürke, az anyaggal egyszínű besimítás matt sávban (11. kép 4). Analógia sok helyen található hozzá (BÓNIS 1969, 174–176; OTTOMÁNYI 2005, 104–105, Abb. 12. stb).

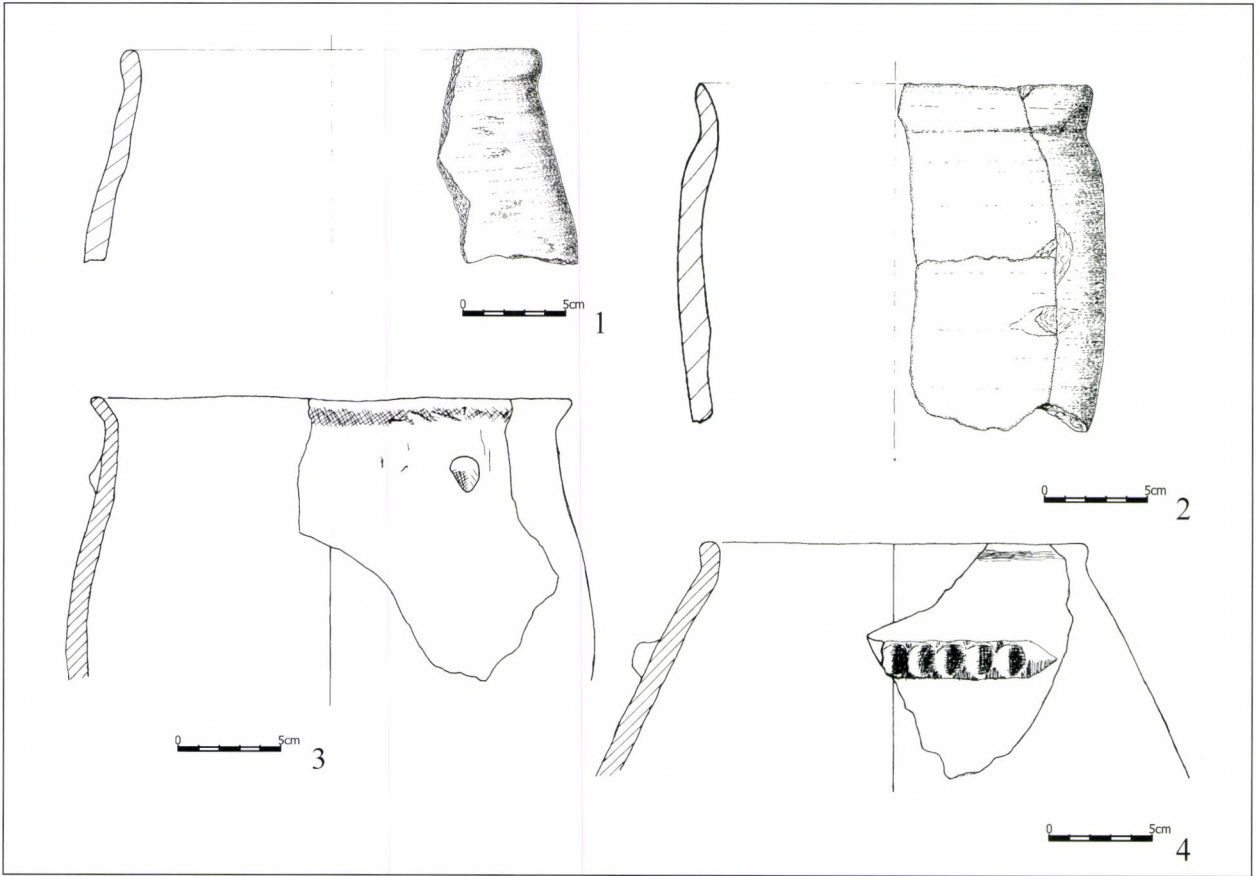
Kézzel formált kerámia (12–13. kép)

Színe változatos: világos barna, barnás-szürke, vöröses-barna, ill. feketés szürke. Gyakran foltosan feketére égett. Anyaguk csillámos s apró kavicsos. Felülete többnyire repedezett, ill. lyukacsosra égett.

Ezek az edények minden korszak legegyszerűbb s a célszerűséget leginkább szem előtt tartó edényei. Mind formái, mind díszítései gyakran ismétlődnek a különböző népcsoportoknál, mégha egyenes vonalú fejlődést, továbbélést nem is lehet kimutatni. Ennek oka az anyag s a kézzel készítés technikájának adott



12. kép Kézzel formált csészék és tálak
 Abb. 12 Handgeformte Tassen und Schale



13. kép Kézzel formált fazekak
Abb. 13 Handgeformte Töpfe

volta. Ld. egyenes peremű kónikus csészék, ferdén kihajló peremű tálak, egyenes vagy alig kihajló peremű fazekak, rajtuk bütyökdíszítés, ujjbenyomkodás, rátett lécdísz bevagdosásokkal, benyomkodásokkal stb. – a rézkortól kezdve a kora római ún. dák kerámiáig, szinte minden korszakban megtalálhatók. Budakalászon a késő kelta telep rátelepült egy kora bronzkori telepre s az objektumokban igen gyakran összekeveredve jelentkezik a két korszak kerámiája. Vannak olyan edényformák, melyek kora kérdéses s többnyire csak a kidolgozás módja pl. fényezett felület, segít eldönteni a kérdést.

Kónikus falú csésze

Ez az ún. dák füles csésze (6. kép 4; 9. kép 7; 12. kép 1–4). A LT D korszak egyik legjellegzetesebb kézzel formált edény típusa. Ívelten kihajló fallal készült. Füllel vagy fül nélkül is használatos. Két majdnem ép füles edényünk van az 1325 és 1347. kemencés objektumokból s egy fél profil fül nélkül, alul ujjbenyomkodásokkal Kalicz N. ásatásából. Kettő meredekebb falú, a harmadik íveltebb, laposabb forma. Mindegyik, foltosan feketére égett (valószínűleg má-

sodlagosan), kettőnek az egész belseje (6. kép 4; 9. kép 7), egyiknek csak a pereme. Néhány egyenesen álló, fül nélküli kisebb perem töredék is tartozhatott a típushoz.

A forma a Dunántúl északi sávjában a késő kelta koroké római időkre tehető (HORVÁTH 1998, XIII/1. típus; BÓNIS 1969, 189, 4a, Abb. 42/23). Funkciójuk kérdéses. Szőnyi E. szerint fedő vagy sütőharang. Brukner is fedőként ábrázolja (SZŐNYI 1995, 219; BRUKNER 1992, T.20/143–144). Az ún. dák kerámia hosszú ideje foglalkoztatja a kutatást. Valódi dákokhoz köthető e, vagy csak szélesen elterjedt forma és díszítés mód a késő kelta időszakban. A kutatás állását részletesen ismerteti Horváth Friderika (HORVÁTH 1998, 75). A kelták, átvéve a formákat s a díszítő motívumokat saját maguk gyártották tovább ezt a dák jellegű kerámiát. Elterjedése jóval nagyobb területen, a dákoktól igen messze eső vidékeken is kimutatható. Az oppidum kerámia utolsó fázisára jellemző (BÓNIS 1969, 190: A gellérthegyi dák jellegű edények sokkal jobb kivitelűek, mint a valódi dák kerámia). A római kor 1–2. évszázadában továbbélő telepeken ugyancsak

gyakori (OTTOMÁNYI 2005, Abb. 17/1–3; OTTOMÁNYI 2007, 113. kép; HORVÁTH 2007, 3. kép 3–4).

Behúzott peremű tál

Két objektumban fordul elő (1302. obj., 1342. obj.) és a régi ásatás egyik gödrében (12. kép 6–7). Mély, elég nagyméretű tálak (szá: 20–30 cm között), egyik simított.

A forma késő bronzkori–kora vaskori előzményekre vezethető vissza. A közép s késő kelta periódusban gyakori korongolt s kézzel formált kivitelben egyaránt (HORVÁTH 1998, XVI. Tip.: LT D-kora római; KARKOWSKI 2006, 56–57, Taf. 40: LT C-D).

Lapos süttőtálak

Peremük s oldalfaluk egyenesen álló. Egyik változat belseje négy osztatú (1303. obj.; 12. kép 5). Egyedülálló, analógia nélküli edény, kora kérdéses. A forma a kora bronzkori, a középső s késő kelta, germán, valamint római kerámiára egyaránt jellemző. A kelta edények pereme lehet egyenesen álló lekerekített vagy enyhén kihajló (TANKÓ 2005, 69–70, 35. ábr., V. t/10,12,16: Ménfőcsanak LT B-C; TANKÓ 2004, Abb. 4; HORVÁTH 1998, XIV. tip.). A római korban csak a 2–3. századtól lép fel (KOLNIK-VARSÍK-VLADÁR 2007, Obr. 22/4, 10–12: 2–4. sz.; HORVÁTH 2007, 3. kép. 8–9: 2–3. sz.).

Vízszintesen, ill. ferdén kihajló peremű tál (12. kép 8–9)

Egy vízszintesen kihajló s két ferdén (tölcselesen) kihajló peremű tál található budakalászi anyagunkban (1325. obj., 1302–1303. obj., régi ásatás). Formájuk s kivitelük (fényes, barna, ill. fekete felület) annyira hasonlít a bronzkorra, hogy nehéz eldönteni, melyik periódushoz köthető. A simított felületű inkább kelta. Ritka forma a késő kelta kerámiában. A hasonló peremű edényeket Erdélyben „dák gyümölcsöstálaknak” nevezik (magas talpon áll), koruk az i.e. 1. sz. – i.sz. 1. század (HORVÁTH 2007, 3. kép 7; ELSCHKE 1995, 39–52, Abb. 4/21; RIECKHOFF 1995, Abb. 17/174; SZABÓ 2005, 69).

Fazekak

Peremük lehet egyenesen álló vagy kissé kihajló. Oldalukon bütyök, vagy ujjbenyomkodásokkal tagolt plasztikus szalagdísz. Több talp töredék is előkerült, némelyik seprűs díszítésű.

– *Függőleges szájrésű fazekak* (13. kép 1–2). Ezek a fazekak többnyire rövid, egyenesen álló peremmel rendelkeznek. Oldalfaluk alig ívelt, majdnem egyenes. Budakalászon előfordul egy lefelé szélesedő testű forma is (13. kép 4). Díszítésként bütyök, bevagdosás, vagy ujjbenyomkodásos rátett lécsor látható (HORVÁTH 2007, IV. t. 1. kép 11–12).

– *Rövid, kihajló peremű fazekak* (13. kép 3). Az egyik leggyakrabban fellépő fazékforma. Budakalászon díszítetlen s bütyökdíszes változatban egyaránt

előfordul. A kis kerek bütyök az edény nyak vagy has részét díszíti (1332, 1325. obj.). A régi ásatás gödreiben is voltak ilyen töredékek, a bütyök mellett seprűs díszítéssel.

Az Esztergom környéki anyagban Horváth a hasonló peremű edényeken belül elkülönített egy csak késő kelta környezetben előforduló altípust (Esztergom, Bajcsy Zs. u., Várhegy), melyen a miénkhez hasonló dák jellegű díszítés van (HORVÁTH 1998, V. tip. 1. altip. Kat. 162). A gellérthegei darabokat is a dák jellegű kerámiánál tárgyalja Bónis É., a plasztikus díszítés miatt (BÓNIS 1969, 189, 4d. tip, Abb. 22/1, 23/26, 33/27, 34/32 stb). Budaörsön Augustus kori környezetben tűnnek fel (OTTOMÁNYI 2005, 116–117, Abb. 17/8- Abb. 18), Pátyon is a LTD periódusban kezdődnek, majd egyre kihajlóbb peremmel s plasztikus díszítés nélkül továbbélnék még két évszázadig (HORVÁTH 2007, Fazék V. t, 2. kép 1–4.). DNy-Szlovákiában az LTD₂ periódusra (ld. Bratislavában az oppidum kerámia utolsó fázisa) jellemzőek ezek a dák jellegű edények (ČAMBAL-GREGOR-KRAMPL-NAGY 2006, 157, IV/2, 5; BŘEZINOVA-KATKIN 2004, Tab. 5/6–8; BEDNAR-BŘEZINOVA-PTÁČKOVÁ 2005, Tab. 10/19–20, 15/25).

Tárolóedény

Kézzel formált kivitelben nagyméretű tárolóedények is készültek. Általában csak oldal s talp töredékek maradnak ránk. Más hasonló korú telepen is jellemzők ezek a tárolóedények. Pl. Páty (HORVÁTH 2007, VIII. tip. 2. kép 15). *

Lassú korongolt (1303. obj.)

Nagyméretű fazekak, tárolóedények töredékei. Egy ilyen edény töredékeivel alapozták meg az 1325. ház kemencéjének platniját (11. kép 6). Az 1954-es ásatásból is van egy nagyméretű oldal töredék, durva, csillámos, keményre égetett, feketés-szürke anyagból, letört fül helyével. Egy másikon az elsimítás ujjnyomai is látszanak az edény belsejében.

Római kerámia

Mindössze néhány darab. Két korsó töredék, egyik sárgás-vörösré égett (régí ásatás), másik szürke, füles perem töredék (1308. obj.). Egy kis piros festett oldal-töredék az 1307. objektumból, lehetne késő kelta is, hiszen a piros festés már ebben a korszakban megjelenik, de téglá színe s keményre égetett kivitele alapján inkább római.

Orsógomb

Nem került elő a kelta telepen. Az 1332. objektumban talált valószínűleg bronzkori.

Kőeszközök (Dr. Kalmár János meghatározása)

A mindennapi munka nélkülözhetetlen eszközei. Az egész La Tène korszakban használják.

Fenőkő (9. kép 8): négyszögletes átmetszetű, az 1301. objektumból (BÓNIS 1969, Abb. 42/14. 89/10–12). Fémeszközök élezésére használták, így ezek megléte is feltételezhető. Ezt támasztják alá a vésőnyomok az egyik őrlőkövön (1325. obj.).

Őrlőkő: az 1325. házból egy kétrészes őrlőkő alsó fele, rajta vésőnyomokkal (3. kép 3), valamint egy másik őrlőkő töredék. (Andezit őrlőkő alsó része. Hátlapja és palástja durván levésve 3–5 cm hosszú, *u*-keresztmetszetű vésőnyomokkal, felső felülete lapos kúppalást ívesen meghajló sugaras, max. 1 mm mély barázdákkal és körkörös kopás nyomokkal. Méret: 38,6x36,4x10,7 cm). A forgatható kézi malom megje-

lenése egész Európában a keltáknak köszönhető, más késő kelta telepen is gyakori (BÓNIS 1969, 199–200). A gabonaörlés régebbi módszereinek eszközei a dörzskövek (1347. obj. és a régi ásatás).

További kőeszközök: az 1299a. objektum egyik kaviccsán mesterséges, simára koptatott felület figyelhető meg.

A kőanyag vizsgálata során dr. Kalmár János megállapította, hogy a kövek 2/3 része a Budai-hegység ÉK-i pereméről, a többi a Visegrádi-hegységből és a Budai-hegység középső részéről származik. A kődarabok kis hányadát az őrlőkő-maradványok képezik, amelyek eredeti helye 10–15 km távolságra van a lelőhelytől. Kialakításukra a koptatáson kívül a vésőt (kővésőt?) is használták. Kiszámú kődarabon észlelhető hőhatás, pl. 1299 patics, 1325. obj.⁴

Kerámia típusok objektumonkénti megoszlása

S profilú tál	1301	1302		1325	1342	1343	1332	régi ásatás
Duzzadt peremű tál	1301	1303	1304	1325		1343	1347	régi ásatás
Talpas tál			1304					
Omphalos szerű talp	1301	1303		1307			1347	
Tojás alakú fazék		1302	1304				1332	régi ásatás
Kihajló peremű fazék	1301		1304	1307	1325	1343	1347	régi ásatás
Hombár	1301		1304	1325		1343	1347	régi ásatás
Besimított díszítés	1301						1332	régi ásatás
Dák füles csésze		1302		1325			1347	régi ásatás
Kézzel formált tálak		1302 1303		1325				régi ásatás
Kézzel formált egyenes peremű fazék	1299	1301		1307			1332	régi ásatás
Kézzel formált kihajló peremű fazék	1301-a	1302	1304	1307		1343	1332	régi ásatás
Kézzel formált bütykös v. plasztikus dísz	1301-a		1304		1325		1332	régi ásatás
Seprűs fazék		1303		1325	1342		1332	régi ásatás
Kézzel formált tárolóedény	1299	1302		1309	1325		1347	
Lassú korongolt			1303	1325			1347	régi ásatás
Festett				1307				
Kőeszközök	1299 őrlőkő			1325 őrlőkő			1347 dörzskő	régi ásatás dörzskő
Tapasztott va. lenyomatatos patics	1301a			1307	1342		1347	régi ásatás

Állatsont anyag (Körösi Andrea meghatározása)

A csontok 85,5%-a háziállatoktól származik. Öt háziállat (szarvasmarha, juh, sertés, ló és kutya) és négy vadállat (östulok, gímszarvas, vaddisznó, barna

medve) csontjai találhatók a lelőhelyen. A háziállatokon belül legnagyobb (61,4%) a szarvasmarhacsontok aránya. Köztük magas és közepes testalkatú egyedek is megfigyelhetők. Minimum 7 kifejlett egyedről származnak a csontok. A marhák elsődlegesen tej- és

igaerő-hasznosításúak voltak, de természetesen leölésükkor a húsuikat is hasznosították. Több égett csont is volt köztük. Viszonylag magas a háziállatok között a ló csontok aránya is (25,9%). A lovak kimondottan nagytestű állatok voltak. A csontok legalább négy egyedhez tartoztak. A juhcsontok száma meglepően alacsony, aránya mindössze 1,8%. Kevés a sertéscsontok száma is (8,1%). Két kifejlett és két fiatal, féléves korú egyed volt. Kutya-hoz mindössze két csont tartozott. Egy fiatal egyed koponyája, és egy kifejlett adultus egyed állkapcsa.

A vadállatok aránya jelentős (14,5%). Magas az őstulok-, a gímszarvas- és a vaddisznócsontok száma, arányuk nagyjából egyforma. Egy őstulok bika hatalmas szarvcsapjának töredéke is előkerült. A gímszarvas csontok legalább két egyedől származtak. A barnamedve felkar csontja bronzkorral kevert anyagból származik, feltehetően inkább a bronzkori anyaghoz tartozott (1343. obj.). A vaddisznókról a csonttöredékek alapján elmondható, hogy nagy testméretű egyedek voltak.

A telep kiterjedése, jellege, kora

A telepet a jelenlegi ásatás során nem tudtuk lehatárolni. Közvetlenül a Duna-parton fekszik, egy keskeny sávban. A felszínen a gáttól nyugatra még kerültek elő késő kelta cserepek, de objektumok már nem maradtak meg. A gát oldalában lévő pillér alatt csak bronzkori gödröket találtunk. A következő (II.) pillérnél sem volt kelta anyag. A késő kelta objektumok a II–III. pillér között kezdődtek (1–2. kép). Keleten a Duna határolja. Észak s dél felé valószínűleg folytatódik, de az autópálya sávja nem terjedt ki egyik irányba sem.

A késő vaskori nyílt telepek többnyire közvetlenül a vízparti termékeny síkságon, vagy kisebb dombokon fekszenek, melyek kedveznek a földművelésnek s gazdagok legelőkből (KARL 1996a, 209–259; MEDUNA 1980, 41). Geológiai szempontból a kavics- vagy agyag hordalékkúpokat, folyóteraszokat, illetve a löszhákat részesítették előnyben (KARL 1996a, 140–142, Abb. 59; WALDHAUSER 1996, 268–269). Budakalászon homok s homokos agyag található a Duna melletti ártéren. A mezőséget lápos területek s erdőfoltok tarkították.⁵ Mindezek biztosították a kerámiakészítéshez s házépítéshez szükséges agyagot, fát s nádat.

E vízparti településeken élő kelta népek fő megélhetési forrása a földművelés és állattenyésztés volt. Erre utalnak a magleletek s a sok állatcsont is. Árpát, kölest és búzát termesztettek. A csirázó árpaszemek Budakalászon valószínűleg sörkésztéssel hozhatók kapcsolatba, bár koruk kérdéses, lehet kora bronzkor

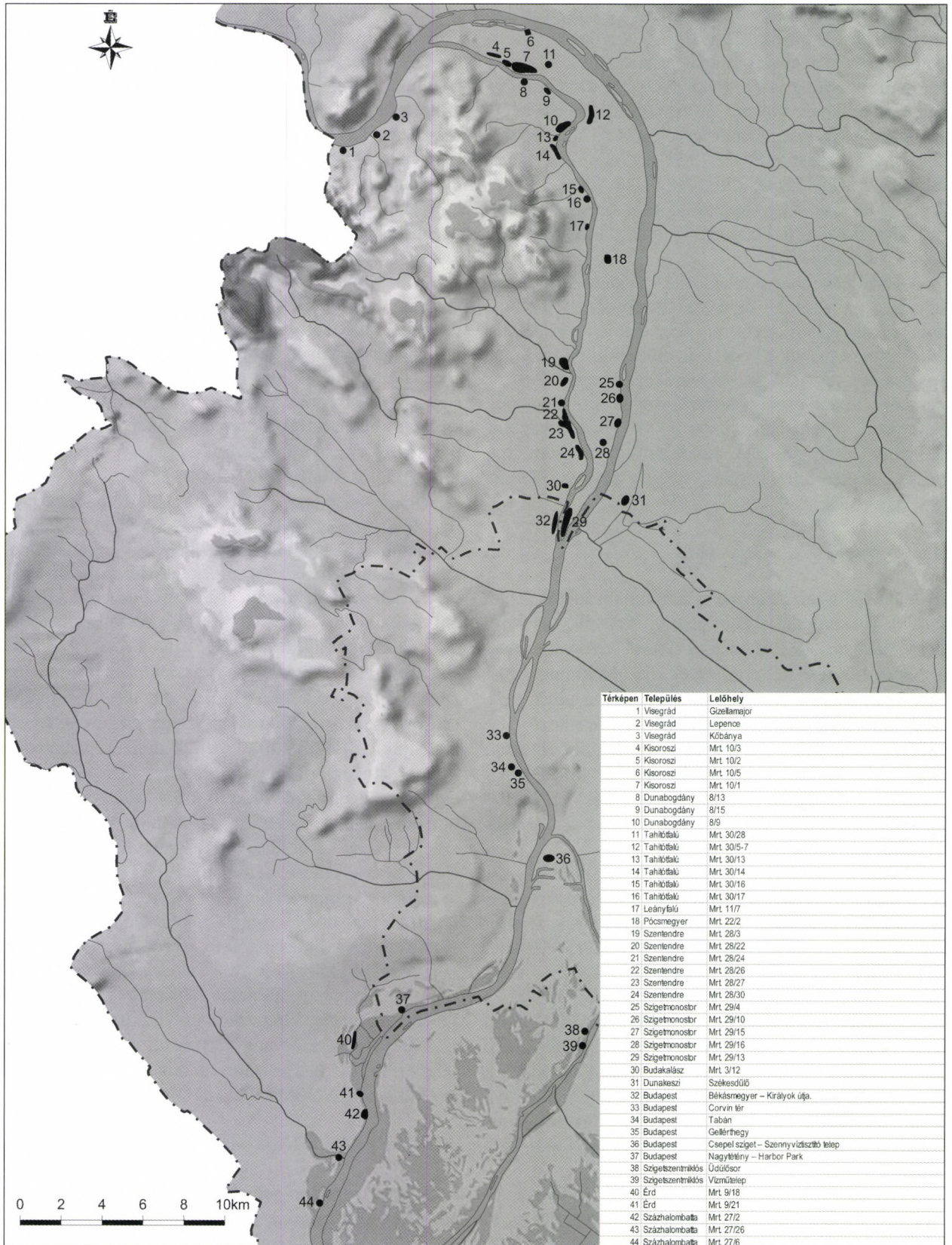
is. A budakalászi földminták vizsgálata alapján Gyulai Ferenc a következő megállapításra jutott: „A gabonaszemek arányából az *árpa* túlsúlyára következtetünk (Az árpa ebben a korszakban még emberi táplálkozásra szolgált). Az árpaszemek többsége töredékes volt, a pelyvás szemek mellett csupasz szemek is voltak (a csupaszárpa elsősorban az őskorra jellemző termesztett faj). Érdekes, hogy csirázó árpa szemeteket is megfigyeltünk, ami a malátázással, azaz sörkésztéssel is kapcsolatba hozható. Néhány szenült és hántolt *kölesszem* (ilyenkor belőlük a csíra kiesik) mellett *búzákat* is találtunk. Ezek kivétel nélkül pelyvás búzák: elsősorban *tönke*, másodsorban *alakor* maradványok. Csupasz, fejlettebb búzákat nem találtunk. Sok a fajra nem meghatározható gabonátöredék. Következésképp ezek a gabonafélék egy archaikusabb, semmiképpen sem a fejlett római agrikultúra maradványai lehetnek, egyszerű bennszülött lakosság gabonái. A gabonaszemek között néhány egykori gyomnövényt is találtunk.” (SZFM Adattár 4994–2006).

A Duna-parti telepek létrejötténél elsődleges szempont a víz közelsége lehetett. A Duna vízi útja bekapcsolhatta volna telepünket a Gellérthegyi oppidummal való kereskedelembe is, ennek ellenére onnan származó kerámia pl. festett árú nem került elő. Budakalász-Dolinán van festett sávós kerámia (MRT 7,3/6. lh.), tehát szállítottak ilyen árut a Gellérthegyről Budakalászára, csak a most ismert telep részleten nem találtunk. Ezt valószínűleg a feltárt objektumok csekély számával, ill. a telep szegénységével magyarázhatjuk. A feltárt, mintegy 18 objektum egyelőre kisebb, tanyaszerű majorságra utal, bár kiterjedése egyelőre nem ismert. A késő kelta-kora római átmeneti periódushoz, az i.e. 1. század második fele s az i. sz. 1. század első fele közötti időszakhoz köthető. Ilyen típusú sűrű kerámia az LTD₂₋₃ periódusra jellemző. A római kerámia hiánya ill. a meglévő 1–2 db arra mutat, hogy a római foglalás elején, valószínűleg a katonaság limes menti felzárkóztatásával egyidőben, a század közepe körül (Claudius kor vége–Flavius kor eleje) pusztulhatott el. Ekkor telepítették ki innen a rómaiak a bennszülött eraviszkusz lakosságot.

Környékéről szórvány 4. századi érem került elő, jelezve, hogy a terület valószínűleg csak a késő római korban megépülő őrtornyokkal népesül be ismét.⁶

Késő kelta telepek Budakalászon és környékén

A Budakalászon jelenleg ismert négy késő kelta település közül csak a jelen tanulmányunkban ismert telep fekszik közvetlenül a Duna-partján. A mai belterület alatt, a Felszabadulás útján, bronzkori és kora vaskori telepek folytatásaként jött létre egy kisebb, késő kelta telep. Ásatás nem folyt, a kelták



14. kép Késő kelta telepek a Duna-parti sávban (Pest megye)
 Abb. 14 Spätkeltische Siedlungen auf dem Uferstreifen der Donau (Kom. Pest)

jelenlétét csak néhány szürke kerámia töredék jelzi. Folytatása a római korban nincs (MRT 7, 3/2. lh). A Barát-patak keleti partján fekvő Dolinán (MRT 7, 3/6. lh) a piros, fehér festett sávós kelta edénytöredékek, a korongolt szürke áru s a kézzel formált ún. dák füles csésze alapján már nagyobb és gazdagabb falu-szerű településsel számolhatunk. Ugyanitt a patak mindkét partján egy több évszázadig fennálló római villagazdaság alakul majd ki, a bennszülött kelta telep folytatásaként. A kelta őslakosság római kori továbbélésének bizonyítéka egy innen előkerült sírkő is, áldozati jelenettel s bennszülött névvel (RIU 934, Septimius Avvo: a család, polgárjogát Septimius Severus császártól kapta, cognomenjük alapján (Avvo, Avva, Atta) a bennszülött arisztokrácia tagjai lehettek). A budakalászi Zöldbarlangban legutóbb egy kelta vaslándzsa került elő, bizonyítva, hogy nemcsak a síkvidéki területeken telepedtek meg ebben az időben (REPISZKY 2001, 144).

A budakalászi 12. lelőhelytől észak s déli irányba haladva egyaránt igen sok késő kelta telepet találunk a Duna-partján (14. kép). Észak felé, a szentendrei Duna-part mentén húzódnak hosszan e falvak: HÉV-állomás, Cementgyár, Pannonia-telep, Pannonia-dűlő (MRT 7, 28/24, 26, 27, 30. lh). A szentendrei szigeten (Kisoroszi, Pócsmegyer, Szigetmonostor, Tahitót-falu), ill. Leányfalun s Dunabogdányban is kerültek elő a vízparton település nyomok. Visegrádon a római őrtornyok alatt bukkantak késő kelta kerámiára (Gizellamajor, Kőbánya, Lepence). Dél felé Békásmegyeren, pár száz méterre az ismertett budakalászi teleptől, a Barát-patak túloldalán kb. 1,5 km hosszan találunk kelta megtelepedésre utaló nyomokat a Dunaparton, egészen a Pünkösdfürdői révátelőig (ENDRÓDI 2005, 1. kép: 1,7–9, 11, 13c. lelőhelyek). Legutóbb az i.e. 2–1. századra keltezhető kelta házakat s gödröket (kutyatemetkezéssel) tártak fel itt, a Névtelen utcában s a Királyok útján (BUDAI BALOGH 2005, 200; SZILAS 2008, 101–102). Itt található a Nagy Lajos által ismertett békásmegyeri eraviszkusz fazekas telep is (NAGY 1942: „a Pünkösdi-strandtól pár száz méterre északra.... a révátelől hely mellett”).

Az i. e. 1. században Budapest környéke különösen sűrűn lakott volt (PÓCZY 2003, 75–77, Abb. 2; ZSIDI 2004, 174–175). A Gellérthegy lejtőin létesült az eraviszkuszok törzsi központja. Földszáncal és kőfállal védett refugium jellegű település volt, a dunai átkelőhely feletti magaslaton. A sziklás lejtőn kialakított teraszokon épültek a házak és a hozzájuk tartozó edényégető kemencék, ill. bronzöntő műhelyek. A római foglalkor lakosságát letelepítették a hegy lábához. Itt található az Ördög-árok két partján a tabáni fazekas telep (MARÁZ 2005). A következő

erődített telep Százhalombatta-Sánchegyen, a bronzkori földvárra épült. A síkvidéki területeken, kisebb-nagyobb kiterjedésű falvak jöttek létre. Pl. Víziváros (Corvin tér, Fő u.), Nagytétény, Érd. Valamennyi Duna mentén lévő telep fokozatosan megszűnt a római foglalkor, ill. a hadsereg limes menti felzárkóztatásával.⁷ E késő kelta telepek sorát bővítettük most a Budakalászon feltárt település részlettel.

*

A 9–13. képen bemutatott tárgyak katalógusa (Itsz. SZFM 2005.14. obj. szám, darab szám)

9. kép

- 1: Ld. 10. kép 12.
- 2: 1347.35. Világosszürke, csillámos anyagból, egy db nagy fehér kavicsal. Tá: 11,5 cm, m: 13 cm.
- 3: Ld. 10. kép 7.
- 4: 1332.6. Világosszürke színű, csillámos, jól iszapolt. Szá: 27,5 cm. Lh: ÉK-i 4. negyed
- 5: 1347.35. Világosszürke fazéktalp, csillámos anyagból, egy db nagy fehér kavicsal. Tá: 11,5 , m: 13 cm.
- 6: Ld. 11. kép 5.
- 7: Ld. 12. kép 2.
- 8: 1301.30. Fenékö.

10. kép

- 1: 1301. 57. Világosszürke, kívül simított, jól iszapolt. Szá: 16 cm.
- 2: 1325.33. Világos barna színű, jól iszapolt. Szá: 14 cm.
- 3: MNM 54.17.31. Világosszürke, kívül simított, jól iszapolt. Szá: 22 cm, m: 8 cm.
- 4: 1343.3. Világosszürke, jól iszapolt. Szá: 21 cm.
- 5: 1332. 1239+1246. Világosszürke színű, nagyon csillámos, kívül kopott simítással. Szá: 26 cm, Lh: ÉNy 4. negyed.
- 6: MNM 54.17.39. Világosszürke, simított felülettel, puhára égett. Szá: 20,5 cm.
- 7: 1304.48. Világosszürke, jól iszapolt. Belül üreges. Tá: 10 cm.
- 8: 1343.1. Szürke, belül lehasadt, jól iszapolt. Szá: 14 cm.
- 9: 1332.1233. Világosszürke színű, jól iszapolt, csillámos. Alul átfúrva. Szá: 20 cm. Lh: ÉNy-i 4. negyed
- 10: 1301.49. Világosszürke, jól iszapolt, kívül simított. Anyagában 1–2 kipattogzott kavics. Szá: 18 cm.
- 11: 1347.37. Világosszürke, csillámos, kívül simított. Fél edény. Szá: 19 cm.
- 12: 1303.12. Világosszürke, jól iszapolt, kívül simított. Szá: 20 cm.

11. kép

- 1: 1302. 13. Szürke, keményre égetett, csillámos anyagból, simított felülettel. Szá: 10 cm.
- 2: 1304.31. Világosszürke, simított, csillámos anyagból, jól iszapolt. Szá: 9 cm.
- 3: 1332.1220. Világosszürke, apró fehér kavicsokkal. Lá: 13 cm. Lh: ÉNy 4. negyed.
- 4: MNM 54.17.47. Nyakán besimított ferde vonalából álló háromszög. Világosszürke színű, matt sávon fut a fényes,

anyaggal egyszínű besimítás, alatta simított vízszintes vonal s egy alig kiugró borda fut körbe. Szá: 11 cm.

5: 1332. 7. Világosszürke színű, csillámos anyagból, vízszintesen simított felülettel, matt sávban a nyakán besimított hullámvonal. Besimítás anyaggal egyszínű. Nyakán borda. Lá: 26 cm. Lh: 1332. obj. ÉK 4. negyed

6: 1325.1. Lassú korongon készült, csillámos, keményre égetett anyagból, sötétszürke színű. Tá: 13 cm, M: 33 cm, Lá: 32 cm.

7: 1347.1. Világosszürke, fehér kavicsos, elég rosszul iszapolt anyagból. Szá: 40 cm.

12. kép Kézzel formált tálak, csészék.

1: 1347. 36. Vöröses-barna, belül foltosan feketére égett. Apró kavicsos, csillámos anyagból. Majdnem ép. Szá: 19 cm. Ld. 6. kép 3.

2: 1325.38. Majdnem ép (kiegészített) füles csésze. Barnás-szürke színű, foltosan sötétebbre égetett (nem másodlagosan). Anyagában apró kavicsok, ami égetéskor kipatogzott. Szá: 19 cm, M: 9 cm, Tá: 9,5 cm (ld. még 4. kép 4).

3: MNM 54.17.63. Fél profil, fül nélkül. Barna színű, peremén körben egy sávban, égett fekete foltok. Alul a talpa felett körben ujjbenyomkodások. Anyagában nagy kavicsok. Szá: 17 cm.

4: MNM 54.17.62. Világosbarna, törésfelülete sötétszürke színű, kicsit kavicsos anyagból, felülete polírozott. Szá: 14 cm.

5: 1303.46. Belül több osztatú, vörös színű, alja foltosan feketére égett. Szá: 15 cm.

6: 1302.11. Kézzel formált, behúzott peremű tál. Szá: 20,5 cm.

7: MNM 54.17.87. Vöröses-szürke színű, csillámos, kavicsos anyagból, kívül simítás nyomokkal. Szá: 24,5 cm.

8: 1325.6. Sötétbarna színű, fényes felületű (lehet bronzkori is). Szá: 30 cm.

9: MNM 54.17.51. Világosbarna színű, foltosan szürkés-feketére égett, belül simított. Jól iszapolt, kicsit csillámos. Szá: 26 cm.

13. kép Kézzel formált fazekak

1: 1307.2. Barna színű, foltosan feketére égett, lyukacsos. Szá: 19 cm.

2: 1301.4. Barnás-szürke színű, csillámos, elég jól iszapolt. Szá: 13 cm.

3: 1332.1205. Vöröses-barna színű, csillámos anyagból, felülete repedezett. Szá: 23 cm. Lh: DNY-i negyed.

4: 1332.1169: Vöröses-barna színű, felülete repedezett. Méret: 12,5 x 8 cm. Lh: DNY-i negyed.

Jegyzetek

- 1 Az objektumrajzokat Gáti Csilla, Kiss Katalin és Mali Péter, a tárgyrajzokat a Stonehenge Kft. és Mali Antal készítette. A kerámiarestaurálást a Stonehenge Kft. végezte. Munkájukat ezúton is köszönöm.
- 2 URBAN 1996, Abb. 1/3 (Bratislava, LT D2); URBAN 1994, Abb. 5/3 (Freinberg LT D2) stb.; MEDUNA 1980, Abb. 21/13 (6. horizont, LT D); KERN 1996, Abb. 5–6 (Oberleisberg); KARWOSKI 2006, 58, Taf. 43, Form „N” (Thunau am Kamps, LT D) – simított felülettel, mennyisége nagyon kevés a behúzott peremű tálakhoz viszonyítva.
- 3 KELEMEN–MERCZI 2002, 42–43, V–VI. t; BÓNIS 1969, Abb. 18/7, 19/9 stb.; URBAN 1996, 197–207. Abb. 2–3 (LT D2); KARKOWSKI 2006, 60 (LT D1- római kor), Taf. 14; SZABÓ – GUILLAUMET – CSERMÉNYI 1994, 107–126, Fig. 11/40 (LT D2); BEDNAR–BŘEZINOVÁ–PTÁČKOVÁ 2005, Tab. 3/7, 14/30 (LT D1-2, Nitra); RESUTIK 2007, Tab. 6/5–12. stb.
- 4 SZFM Adattár 4827-2006: "Azonosított közettípusok: felső eocén mészkő, oligocén és miocén homokkő, miocén andezit és andezittufa, triász dolomit és Duna-kavics. Az eocén mészkő esetében, a közettípusok vizsgálata kimutatta, hogy a kódarabok nagy része egy bizonyos, jól ismert algás-nagyforaminiferás-sünpáncélos szintből származnak, amely végig követhető a Hármashatárhegy-Csillaghegy-Kőhegy-Ezüsthegy vonulaton."
- 5 Kalmár János földtani s geofizikai vizsgálata alapján az akkori Duna a jelenlegi szintnél 1–1,5 méterrel magasabban volt. „Az üledékben lévő gazdag spóra és pollen-asszociáció alapján megállapítható, hogy a terület környékén a római korra jellemző, aránylag száraz és meleg

éghajlatnak megfelelő fás vegetáció, erdőfoltok voltak, a sík, helyenként mocsaras táj dús légyszárú növényzetével. Az ember jelenlétére és mezőgazdasági tevékenységre utal a minták jelentős dió-pollen tartalma, valamint az egyszikűek között előforduló *Cerealia* sp.” Ld. KALMÁR, J.: A Budakalász bronzkori temető eredeti környezetének hidrográfiai, morfológiai és cönológiai jellemzése földtani és régészeti adatok alapján. SZFM Adattár 5705/2009.

- 6 Az északra lévő Budakalász-Luppa csárdai késő római őrtorony alatt egy 1–2. századi kerámiával keltezett gödör is előkerült (kelta szürke és besimított kerámia, plasztikus díszítésű kézzel formált töredékek s Antoninus kori sigillata). Ld. MRT 7, 3/13. lh.
- 7 A Dunától távolabb lévő eraviszkusz telepek nagy része továbbélt a római kor első két évszázadában is és végül a markomann háborúk alatt pusztultak el. Részletesebben ld. OTTOMÁNYI 2007a, 252–256; A Pest megyei kelta lelőhelyek összefoglalását és felsorolását ld. BONDÁR 2007, 119–125; MRT 7, 370; MRT 9, 573; OTTOMÁNYI 2005, 70–72, Abb.1; A Duna túlsó oldalán is egyre több új lelőhely került elő az M0-ás autópálya s nagyáruházak megelőző feltárásai során. Pl. Bp.-Pécel határán (Majgor-hegy, LT-D): REMÉNYI–ENDRŐDI–MARÁZ–VIRÁG 2006, 166–180; Dunakeszi: HORVÁTH–SZILAS–ENDRŐDI–HORVÁTH 2003, 10–11; KULCSÁR–MÉRAI 2006, 307; Üllő 5. lh. (LT D); A Csepel-sziget északi végében pl. Szennyvíztisztító telep: HORVÁTH–ENDRŐDI–MARÁZ 2007, 226–227; Szigetszentmiklós (HANNY 1992) stb.

IRODALOM

- BARRAL 1998 BARRAL, PH., *Bilan des recherches Franco-Hongroises sur l oppidum de Gellérthegy-Tabán á Budapest* (1990–1992, 1996). Acta ArchHung 50 (1998) 343–379.
- BEDNAR–BŘEZINOVÁ–PTÁČKOVÁ 2005 BEDNAR, P.–BŘEZINOVÁ, G.–PTÁČKOVÁ, S., *Neskorolaténske Osídlenie Hardného Návršia v Nitre. – Spätlatènezeitliche Besiedlung der Burganhöhe in Nitra*. ŠtZ 37 (2005) 115–185.
- BESZÉDES 2005 BESZÉDES J., *Őskori és római kori lelőhelyek feltárása az M6 autópálya budapesti szakaszának nyomvonalán 2005-ben. – Excavation of prehistoric and Roman period sites along the path of the Budapest stretch of the M6 highway in 2005*. AqFüz 12 (2005) 147–158.
- BICHIR 1973 BICHIR, Gh., *Cultura Carpică*. Biblioteca de Arheologie 20. București 1973.
- BÓNIS 1969 BÓNIS, É. B., *Die späteltische Siedlung Gellérthegy–Tabán in Budapest*. Budapest 1969.
- BONDÁR 2007 BONDÁR M., *A vaskor emlékei Pest megyében. Késő vaskor*. In: Pest megye Monográfia I/1. A kezdetektől a Honfoglalásig. (Szerk. Torma, I.–Fancsal-szky, G.). Budapest 2007, 119–125.
- BONDÁR–HONTI–KISS 2000 BONDÁR M.–HONTI SZ.–KISS V., *A tervezett M7-es autópálya Somogy megyei szakaszának megelőző régészeti feltárása (1992–1999). Előzetes jelentés I. – Preliminary Report I. The preceding archeological excavations (1992–1999) of the M7 highway in Somogy county*. SMK 14 (2000) 93–113.
- BŘEZINOVÁ 2000 BŘEZINOVÁ, G., *Nitra–Šindolka. Siedlung aus der Latènezeit*. Nitra 2000.
- BŘEZINOVÁ–KATKIN 2004 BŘEZINOVÁ, G.–KATKIN, S., *Siedlungsobjekt aus der spätlatènezeit in Nitra–Maly Seminár*. ŠtZ 36 (2004) 155–175.
- BRUKNER 1981 BRUKNER, O., *Rimska Keramika u Jugoslovenskom delu provincije donje Panonije*. Diss. et mon. SADJ 24, Beograd 1981.
- BRUKNER 1992 BRUKNER, O., *Keramička Proizvodnja*. In: Velika Dautova Rusevljan–O. Brukner: Gomolava, Rimski period, 11–99. Novi Sad 1992.
- BUDAI-BALOGH 2005 BUDAI-BALOGH, T., *Budapest III. Békásmegyver, Névtelen u. RégKut* (Archaeological Investigations in Hungary). 2005, 200.
- ČAMBAL–GREGOR–KRAMPL–NAGY 2006 ČAMBAL, R.–GREGOR, M.–KRAMP, T.–NAGY P. *Spätlatènezeitliche Objekte in Bratislava, Čajkovského-Strasse nr. 9*. ZSNM 16 (2006) 123–160.
- ČIŽMAŘ 1987 ČIŽMAŘ, M., *Latènskè sídliště ze Strachotina, Okr. Břeclav. – Eine latènezeitliche Siedlung aus Strachotin, Bez. Břeclav*. PA 78 (1987) 205–230.
- CORPUS I. *Corpus of Celtic finds in Hungary Transdanubia I*. Szerk.: Kovács, T.–Petres, É.–Szabó, M. Budapest 1987.
- CSEH 2003 CSEH, J. *Kelta ház Szelevény mellett. Celtic house near Szelevény Village*. Tisicum 13 (2003) 47–65.
- ELSCHEK 1995 ELSCHKEK, K., *Die germanische Besiedlung von Bratislava-Dúbravka während der älteren römischen Kaiserzeit*. In: Kelten, Germanen, Römer im Mitteldonaugebiet vom Ausklang der Latène – Zivilisation bis zum 2 Jahrhundert. Brno–Nitra 1995, 39–52.
- HANNY 1992 HANNY, E. H., *Kelta település nyomai az M0 autópálya nyomvonalán (Sziget-szentmiklós-Üdülősor, -Vízműtelep)*. In: Régészeti kutatások az M0 autópálya nyomvonalán I. BTM Műhely 5 (1992) 241–276.
- HELLEBRANDT 1999 HELLEBRANDT, M.: *Celtic Finds from Northern Hungary*. Corpus of celtic Finds in Hungary III. Budapest 1999.
- HONTI et al. 2002 HONTI SZ.–BELÉNYESY K.–GALLINA ZS.–KISS V.–KULCSÁR G.–MARTON T.–NAGY Á.–NÉMETH P. G.–OROSS K.–SEBŐK K.–SOMOGYI K., *A tervezett M7-es autópálya Somogy megyei szakaszán 2000–2001-ben végzett megelőző régészeti feltárások. Előzetes jelentés II. – Preliminary Report II. The preceding archeological excavations (2000–2001) of the M7 highway in Somogy county*. SMK 15 (2002) 3–73.

- HONTI et al. 2004 HONTI SZ.–BELÉNYESY K.–FÁBIÁN SZ.–GALLINA ZS.–HAJDÚ Á.–HANSEL B.–HORVÁTH T.–KISS V.–KOÓS I.–MARTON T.–NÉMETH P.–OROSS K.–OSZTÁS A.–POLGÁR P.–P. SZEŐKE J.–SERLEGI G.–SIKLÓSI ZS.–SÓFALVI A.–VIRÁGOS G., *A tervezett M7-es autópálya Somogy megyei szakaszának megelőző régészeti feltárása (2002–2003). Előzetes jelentés III. – Preliminary Report III. The preceding archeological excavations (2002–2003) of the M7 highway in Somogy county.* SMK 16 (2004) 3–69.
- HORVÁTH 1978 HORVÁTH L., *Késővaskori lakóház Nagykanizsán. – Wohnhaus aus der Späteisenzeit in Nagykanizsa.* ZGy 8 (1978) 11–22.
- HORVÁTH 1987 HORVÁTH L., *Késővaskori ház- és település típusok Dél-Zalában. – Späteisenzeitliche Haus- und Siedlungstypen auf dem südlichen Teil des Komitates Zala.* ZM 1 (1987) 59–80.
- HORVÁTH 1998 HORVÁTH F., *Handgeformte spätkeltische und römische keramik in Esztergom und ihrer Umgebung.* ARegia XXVII (1998) 65–81.
- HORVÁTH 2007 HORVÁTH F., *Kézrel formált bennszülött kerámia (Páty).* StCom 30 (2007) 300–345.
- HORVÁTH–ENDRŐDI–MARÁZ 2007 HORVÁTH A.–ENDRŐDI A.–MARÁZ B., *Régészeti kutatások a csepeli Központi Szennyvíztisztító Telep területén.* AqFüz 13 (2007) 216–231.
- HORVÁTH et al. 2003 HORVÁTH L. A.–SZILAS G.–ENDRŐDI A.–HORVÁTH M. A., *Előzetes jelentés a Dunakeszi, Székes-dűlőn végzett őskori telepásatásról.* RégKut (2000) 2003, 10–11.
- HUNYADY 1944 HUNYADY I., *Kelták a Kárpát-medencében (Kelten im Karpaten-Becken).* DissPann II/18 (1942/1944).
- ILON 2004 ILON G., *Szombathely őskori településtörténetének vázlatja.* Szombathely 2004.
- JEREM et al. 1984–1985 JEREM E.–FACSAR G.–KORDOS L.–KROLOPP E.–VÖRÖS I.: *A Sopron–Krautackerén feltárt vaskori telep régészeti és környezetrekonstrukciós vizsgálata I.* ArchÉrt 111 (1984) 141–169; II. ArchÉrt 112 (1985) 3–24.
- KALICZ 1955 KALICZ N., *Adatok a harangalakú edények budapestkörnyéki elterjedéséhez.* FolArch VII (1955) 45–60.
- KARL 1996 KARL, R., *Die mittellatènezeitliche Siedlung von Göttlesbrunn, VB Bruck an der Leitha, Niederösterreich.* In: *Die Kelten in den Alpen und an der Donau.* Archaeolingua, Budapest-Wien 1996, 283–295.
- KARL 1996A KARL R., *Latènezeitliche Siedlungen in Niederösterreich.* *Historica-Austria* 2–3. Wien 1996.
- KARKOWSKI 2006 KARKOWSKI, M., *Thunau am Kamp – Eine befestigte Höhengsiedlung (Grabung 1965–1990). Die latènezeitlichen Siedlungsfunde.* MPK 61, 2006.
- KELEMEN 1999 KELEMEN M., *Az Esztergom-Kossuth Lajos utcai késő kelta fazekas kemencék. – Die spätkeltischen Töpferofen in der Lajos Kossuth Straße in Esztergom.* KEMMK 6 (1999) 89–118.
- KELEMEN–MERCZI 2002 KELEMEN M. H.–MERCZI M., *Az esztergomi Várhegy 1934–1938. évi ásatásának késő kelta és római kori kerámiaja. – Spätkeltische und römerzeitliche Keramikfunde aus den Ausgrabungen des Esztergomer Burgberges in den Jahren 1934–38.* KEMMK 9 (2002) 25–72.
- KERN 1996 KERN, A., *Vorbericht zum latènezeitlichen Siedlungsplatz in Mannersdorf an der March, NO.* AV 47 (1996) 209–227.
- KOLNIK–VARSIK–VLADÁR 2007 KOLNIK, T.–VARSIK, V.–VLADÁR, J., *Branč. Germanska osada z 2. až 4. storočia. – Eine germanische Siedlung vom 2. bis zum 4. Jahrhundert.* Nitra 2007.
- KULCSÁR–MÉRAI 2006 KULCSÁR V.–MÉRAI D., *Üllő 5. sz. lelőhely.* RégKut 2006, 307.
- MAIER 1970 MAIER F., *Die bemalte Spätlatène -Keramik von Manching.* Wiesbaden 1970. *Die Ausgrabungen in Manching* Bd. 3.
- MARÁZ 2005 MARÁZ B., *Budapest-Gellérthegy és környékének késő La Tène kori településtörténete I.* BudRég 39 (2005) 39–46.

- MARÁZ 2008 MARÁZ B., *Archäologische Angaben zur mittleren und späten La Tène Zeit*. ComArchHung 2008, 65–93.
- MARÁZ–PAPP 2006 MARÁZ B.–PAPP A., *Régészeti kutatások a Rác fürdő és a tabáni késő La Tène kori fazekastelep területén*. RégKut 2005, 109–1124
- MEDUNA 1980 MEDUNA, J., *Die latènezeitlichen Siedlungen in Mähren*. Praha 1980.
- MOOSLEITNER 1996 MOOSLEITNER, F., *Die Salzburger Gebirgsgaue in der Letènezeit*. In: *Die Kelten in den Alpen aund an der Donau*. Archaeolingua. Budapest-Wien 1996, 251
- MRT 7 TORMA I. (szerk.), *Magyarország Régészeti Topográfiája 7 (A budai és szentendrei járás)*. Budapest 1986.
- MRT 9 TORMA I. (szerk.), *Magyarország Régészeti Topográfiája 9 (A szobi és váci járás)*. Budapest 1993.
- MUSILOVÁ–LESÁK 1996 MUSILOVÁ, M.–LESÁK, B., *Spätlatènezeitliche Siedlung in Bratislava, Hlavné nám. 7 (Kutscherfeld-Palais)*. ZSNM 90 (1996) 87–106.
- NAGY 1942 NAGY L., *Békásmegyéri késő La Tène fazekaskemence*. ArchÉrt III (1942) 162–172.
- NEUGEBAUER 1994 NEUGEBAUER, J. W., *Die Kelten im Osten Österreichs*. St. Pölten-Wien 1994.
- OTTOMÁNYI 1981 OTTOMÁNYI, K., *Fragen der spätrömischen eingeglätteten Keramik in Pannonien*. DissArch II:10. Budapest 1981.
- OTTOMÁNYI 2004 OTTOMÁNYI K., *Érd, Simonpusztai-dűlő*. RégKut 2004, 213–215.
- OTTOMÁNYI 2005 OTTOMÁNYI, K., *Die spätlatènezeitlich-römische Siedlung von Budaörs*. Acta ArchHung 56 (2005) 67–132.
- OTTOMÁNYI 2007 OTTOMÁNYI, K., *A pátyi római telep újabb kutatási eredménye*. StCom 30 (2007) 7–238.
- OTTOMÁNYI 2007a OTTOMÁNYI K., *A római kor emlékei Pest megyében (őslakosság, település-szerkezet, temetkezés, vallás, betelepített barbárok)*. In: *Pest megye monográfiája I/1. A kezdetektől a honfoglalásig*. (Szerk. Torma, I.–Fancsal-szky, G.). Budapest 2007, 249–341.
- OTTOMÁNYI 2009 OTTOMÁNYI K., *Késő kelta telep Érd határában*. StCom 2009 (előkészületben).
- OTTOMÁNYI–GABLER 1985 OTTOMÁNYI, K.–GABLER D., *Római telepek Herceghalom és Páty határában. – Römische Siedlungen in der Gemarkung von Herceghalom und Páty*. StCom 17 (1985) 85–272.
- PINGEL 1971 PINGEL, V., *Die glatte Drehscheibenkeramik von Manching*. Die Ausgrabungen in Manching Bd. 4., Wiesbaden 1971.
- PÓCZY 2003 PÓCZY, K., *Eraviskersiedlungen im Raum Aquincum*. In: *Forschungen in Aquincum*. Aquincum Nostrum II (2003) 73–79.
- PUSZTAI 1967 PUSZTAI R., *Késővaskori házak Lébényben*. Arrabona 9 (1967) 5–10.
- REMÉNYI–ENDRŐDI–MARÁZ–VIRÁG 2006 REMÉNYI L.–ENDRŐDI A.–MARÁZ B.–VIRÁG ZS., *Régészeti kutatások az M0 környűri keleti szektorának nyomvonalán*. AqFüz 12 (2006) 166–180.
- REPISZKY 2001 REPISZKY, T., *Budakalász, Zöld-barlang*. RégKut 2001, 144.
- RESUTIK 2007 RESUTIK, B., *Východné suburbium Bratislavského oppida Archeologický výskum na Hlavnom námestí 8.– Östliches Suburbium des Bratislavaer Oppidums – Archäologische Ausgrabungen am Hlavné Námestie 8 (Hauptplatz)*. ZSNM CI (2007) 97–120.
- RIECKHOFF 1995 RIECKHOFF, S., *Süddeutschland im Spannungsfeld von Kelten, Germanen und Römern, Studien zur Chronologie der Spätlatènezeit im südlichen Mitteleuropa*. TrZ 19 (1995).
- SCHINDLER–KAUDELKA–ZABEHLICKY–SCHEFFENEGGER 1995 SCHINDLER–KAUDELKA, E.–ZABEHLICKY–SCHEFFENEGGER, S., *Die bodenständige Keramik vom Magdalensberg, Ein Anfang*. In: *Kelten, Germanen, Römer im Mitteldonaugebiet vom Ausklang der Latène-Zivilisation bis zum 2. Jahrhundert*. Brno-Nitra, 1995, 177–198.
- SCHWAPPACH 1975 SCHWAPPACH, F., *Zur Chronologie der östlichen Frühlatène-Keramik*. Regia 14 (1975) 109–136.

- SZABÓ 2005 SZABÓ M., *A keleti kelták, A késő vaskor a Kárpát-medencében*. Budapest, 2005.
- SZABÓ 2007 SZABÓ M., *L'habitat de l'époque de La Tène à Sajópetri Hosszú-dűlő*. Budapest 2007.
- SZABÓ–GUILLAUMET–CSERMÉNYI 1994 SZABÓ M.–GUILLAUMET, J. P.–CSERMÉNYI, V., *Fouilles Franco-Hongroises a Velem-Szentvid: Recherches sur la Fortification Latènienne*. Acta ArchHung 46 (1994) 107–126.
- SZABÓ–GUILLAUMET–KRIVÉCZKY 1997 SZABÓ, M.–GUILLAUMET, J. P. – KRIVÉCZKY B., *Polgár-Király-érpart*. In: Utak a múltba. Az M3-as autópálya régészeti leletmentései (Rescue excavations on the M3 motorway) 1997, 87–90.
- SZILAS 2002 SZILAS G., *Késő kelta falusias település feltárása Nagytétény határában*. – *The excavation of a late Celtic settlement at Nagytétény*. AqFüz 8 (2002) 114–130.
- SZILAS 2008 SZILAS G., *Többrétegű őskori lelőhely feltárása a békásmegyeri Duna-parton*. – *Excavation of a multilayered prehistoric site on the banks of the Danube bank Békásmegye*. AqFüz 14 (2008) 89–104.
- SZÖNYI 1995 SZÖNYI E., T., *Die einheimische Keramik von der frühkaiserzeitlichen Siedlung Győr-Ménfőcsanak*. In: Pieta, K.–Tejral, J.–Rajtar, J. (hrsg), *Kelten, Germanen, Römer im Mitteldonauebiet vom Ausklang der Latène-Zivilisation bis zum 2. Jahrhundert*. Brno-Nitra 1995, 217–223.
- TANKÓ 2004 TANKÓ, K., *Rekonstruktion eines latènezeitlichen Grubenhauses aus Ménfőcsanak-Szeles (B 83)*. ComArchHung 2004, 106–121.
- TANKÓ 2005 TANKÓ K., *A ménfőcsanaki koravaskori település*. Budapest, ELTE Doktori értekezés 2005.
- URBAN 1994 URBAN, O. H., *Keltische Höhensiedlungen, an der mittleren Donau, vom Linzer Becken bis zur Porta Hungarica, 1. Der Freinberg*. Linz 1994.
- URBAN 1996 URBAN, O. H., *Zur Chronologie der jüngeren Latènezeit in Ostösterreich*. AV 47 (1996) 197–207.
- WALDHAUSER 1996 WALDHAUSER, J., *Regionale keramische Kreise der jüngeren Latènezeit in Böhmen*. In: *Kelten in den Alpen und an der Donau*, Archaeolingua. Budapest-Wien 1996, 335–357.
- ZIRRA 1975 ZIRRA, V., *Influence des Gétos-Daces et de leurs voisins sur l'habitat Celtique de Transilvanie*. ARegia XIV (1975) 47–56.
- ZSIDI 2004 ZSIDI P., *Aquincum topográfiája*. Specimina Nova 18 (2004) 167–226.

SPÄTKELTISCHE SIEDLUNG VON BUDAKALÁSZ-DUNA-PART

Auszug

Bei den Ausgrabungen, die dem M0-Straßenring vorausgingen, wurde 2005–2006 in Budakalász, unmittelbar am Donauufer, unter den geplanten Brückenpfeilern das Detail einer spätkeltischen Siedlung entdeckt, die wahrscheinlich am Beginn der römischen Besetzung wegen des Aufschließens des Heeres zum Limes verlassen wurde (Abb. 1–2).

Budakalász-Csajerszke (MRT7, 3/12 lh)

Zu der spätkeltischen Siedlung können Wohnhäuser, Wohngruben, Öfen, runde Vorratsgruben und Abfallgruben gerechnet werden, insgesamt 18 Objekte (Obj. 1299–1299a, 1300–1301–1301a, 1302–1310, 1325, 1342, 1343, 1347).

Es fanden sich zwei Wohnhäuser verschiedenen Typs, rechteckig mit abgerundeten Ecken (Abb. 3–4). Ihre Größe war etwa gleich (ca. 14–14,7 m²), ihr Boden gelber Stampflehm. In der Ecke des einen stand ein Ofen (Obj. 1325), am Rand des anderen eine Stufe (Obj. 1304). Zu beiden gehörten eine Arbeitsgrube und eine Vorratsgrube in der SO-Ecke (Obj. 1299a, 1302). Es gibt in Budakalász auch ein kleines Wirtschaftsobjekt in Kreisform mit Zeltdach, in der Mitte mit einem Pfostenloch, dem sich mehrere Gruben anschließen (Obj. 1303). Eine Werkstatt mit Ofen war Obj. 1347. Oberhalb des Ofens befand sich ein schwarzer hart gestampfter Fußboden mit sehr

vielen zerbrochenen, halben Gefäßen darin. Der Strohlehmabdruck weist auf eine aufragende Rutengeflechtwand mit Lehmewurf hin (Abb. 6–7).

Die Häuser umgeben Gruben verschiedener Funktion (Abb. 8): tiefere Vorratsgruben, Arbeitsgruben mit Stufe und flachere Abfallgruben. Manchmal liegen sie paarweise nebeneinander, s. Obj. 1299–1299a, 1301–1310a, 1302, 1311–1311a. Die Vorratsgruben sind bienenkorbformig und innen gebrannt verkleidet, mit sehr vielen Tierknochen und Keramik darin. Die Stücke von Strohlehmewurf zeigen, dass man sie mit dem Schutt von ausgebrannten Häusern aufgefüllt hatte.

Das Keramikmaterial der Siedlung ist fast völlig spätkeltisch, es gibt nur ein rot bemaltes Wandfragment und ein römisches Henkelfragment. In erster Linie sind es scheibengedrehte, keltische graue Gefäße, am häufigsten sind die Schalen mit S-Profil und verdicktem Rand, meist mit Omphalosfuß (Abb. 10). Es gibt eiförmige Gefäße, Töpfe mit ausbiegendem Rand und große Getreidelagergefäße. Ihre Oberfläche ist allgemein geglättet, in zwei Fällen mit Einglätzerverzierung (Abb. 11). Es gibt auch viel handgeformte Keramik, allerdings ist ihr Anteil viel kleiner als der der scheibengedrehten. Tassen mit geradem Rand (darunter zwei fast unversehrte dakische Henkeltassen) und Töpfe mit geradem oder leicht ausbiegendem Rand, auf manchen Buckel oder andere

plastische Verzierung (Abb. 12–13). Die zur Zierkeramik jener Zeit rechnende rot-weiß bemalte Streifenkeramik kommt nicht vor, ebenso wenig die Graphitgefäße.

Es gibt eine große Menge Tierknochenmaterial, vor allem von Haustieren (Rind, Schaf, Schwein, Pferd und Hund) und von vier Wildarten (Urrind, Rothirsch, Wildschwein, Braunbär). In der Siedlung wurden Mahlsteine einer drehbaren Handmühle, Reib- und Wetzsteine gefunden. Auf Grund der im Ofen des Hauses Obj. 1325 erhaltenen Körner wurden Gerste, Hirse und Weizen angebaut, die Getreidearten der einfachen eingeborenen Bevölkerung.

Unseren gegenwärtigen Kenntnissen nach hat man es hier am Donauufer von Budakalász nur mit einer kleineren, einödhofartigen Siedlung zu tun, die in die römische Übergangsperiode der spätkeltischen Zeit zu datieren ist, in die Periode der zweiten Hälfte des 1. vor- und der ersten Hälfte des 1. nachchristlichen Jahrhunderts (LT D2–3). Zu Beginn der römischen Besetzung wird sie verlassen worden sein, wahrscheinlich im Zuge des Aufschließens des Militärs am Limes, in der zweiten Jahrhunderthälfte (Ende der Claudius- bis Anfang der Flavierzeit). Damals haben die Römer hier die eingeborene eraviskische Bevölkerung ausgesiedelt. Diese spätkeltischen Siedlungen befanden sich am gesamten Donauufer südlich und auch nördlich von Budakalász (Abb. 14).

K. Ottományi
Ferenczy Károly Múzeum
Szentendre Pf. 103
H-2001

