

COMMUNICATIONES
ARCHÆOLOGICÆ
HUNGARIÆ

2017

Magyar Nemzeti Múzeum
Budapest 2018

Főszerkesztő

FODOR ISTVÁN

Szerkesztő

SZENTHE GERGELY

A szerkesztőbizottság tagjai

T. BIRÓ KATALIN, LÁNG ORSOLYA,
MORDOVIN MAXIM, SZATHMÁRI ILDIKÓ

Szerkesztőség

Magyar Nemzeti Múzeum Régészeti Tár
H-1088, Budapest, Múzeum Krt. 14–16.

Szakmai lektorok

T. Bíró Katalin, Csippán Péter, Mordovin Maxim, Oross Krisztián, Ritoók Ágnes,
Soós Eszter, V. Szabó Gábor, Vaday Andrea, Vörös Gabriella, Vörös István

A kötet megjelenését támogatta a Nemzeti Kulturális Alap



HU ISSN 0231-133X

Felelős kiadó: Varga Benedek főigazgató

Készült a Pauker Holding Kft. nyomdájában, 2018.
500 példányban
Nyomdai előkészítés: Gyapjas Anikó

TARTALOM – INDEX

ORAVECZ Hargita	Földbeásott építmények a Felső-Tisza-vidék középső újkőkori telepein 5 Sunken buildings on the Middle Neolithic settlements of the upper Tisza region 37
BÁRÁNY Annamária	Nagykálló-Harangod (M3-59) középső neolitikus település állatsontanyaga 39 Animal bone find material from the Nagykálló-Harangod Middle Neolithic settlement 49
Ildikó SZATHMÁRI	On the metallurgy of the Füzesabony Culture. Bronze finds and casting moulds from the Füzesabony Bronze Age tell settlement 51 A füzesabonyi kultúra fémművességéről. Bronzleletek, öntőminták a füzesabonyi bronzkori tell telepről 78
<i>Appendix</i>	
Boglárka MARÓTI–Ildikó HARSÁNYI–Zsolt KASZTOVSZKY	Non-destructive analysis of bronze objects from Füzesabony-Öregdomb 81
TANKÓ Károly	Késő vaskori leletek Karcsáról 85 Late Iron Age finds from Karcsa 106
SÓSKUTI Kornél	Szarmata településrészlet Bugac-Bimbó határrészéből. Időrendi adatok a Duna–Tisza-köz 2–3. századi településtörténetéhez 109 Detail of a Sarmatian settlement at Bugac-Bimbó. Chronological data concerning the 2 nd –3 rd century settlement history of the Danube–Tisza-interfluvium 168
<i>Appendix</i>	
KOVÁCS Zsófia Eszter	Bugac-Bimbó lelőhely állatsontanyagának archaeozoológiai értékelése 170
MESTERHÁZY Gábor	Legkisebb költségű úthálózatok modellezése síkvidéki környezetben a neolitikumtól a középkorig 173 Least-cost path networks from the Neolithic to the Middle Ages in lowlands 191

BUZÁS Gergely–BORUZZS Katalin–MERVA Szabina–TOLNAI Katalin	
	Régészeti kutatások a visegrádi Sibrik-dombon 193
	Archaeological investigations on Sibrik Hill at Visegrád 235
FODOR István	
	Honfoglalás kori temető Jászberény határában 237
	A burial ground of the Conquest Period (10 th century) on the outskirts of Jászberény 254
<i>Appendix</i>	
SZENICZEY Tamás–HAJDU Tamás	
	Jászberény-Alsómuszáj honfoglalás kori lelőhely „B” sírjának embertani vizsgálata 255
	Anthropological analysis of the skeletal remains of a Hungarian Conquest Period individual from Jászberény-Alsómuszáj 260

ERRATA

J. Gábor TARBAJ	
	The Late Bronze Age “Scrap Hoard” from Nagydobsza Part 1 Communicationes Archaeologicae Hungariae 2015–2016, 87–146. 261

Oravecz Hargita

FÖLDBEÁSOTT ÉPÍTMÉNYEK A FELSŐ-TISZA-VIDÉK KÖZÉPSŐ ÚJKŐKORI TELEPEIN

A szerző a Felső-Tisza-vidék középső neolitikus településeink földbeásott, korábban „gödörházként”, vagy „putriként” emlegetett építményeit vizsgálja. Első lépésként áttekinti a gödrök alaprajzát, méretét, s kiválasztja azokat a sajátosságokat és szerkezetre utaló nyomokat, amelyek jelentőséggel bírhatnak a különböző típusú építmények elkülönítése és szerkezeti rekonstrukciója során. Bemutatja Nagykálló-Harangod esztári település építményeit, amelyek a korábbiaktól eltérően nagyobb ásatási felületen, más telepjelenségekkel együtt kerültek elő. A település szerkezeti elemzése során arra a következtetésre jut, hogy ezek a felszín alá mélyülő építmények a „soros” települési struktúrában, a házaktól nem nagy távolságra, a tárolók által elfoglalt gazdasági zónában helyezkedtek el. A kemencék környezetében, a padlón lelt kerámia edényekből, állatcsont töredékekből, valamint a különféle szerszámokból, háztartáshoz és háziiparhoz kapcsolódó tévékenységeket állapít meg.

The author examines the sunken floored features characteristic of the Middle Neolithic settlements in the Upper Tisza Region, referred to in earlier publications as ‘pit houses’. First, she gives an overview of the floor plans and sizes of these features, and defines those characteristics and traces of structure which may be important when categorizing different house types and reconstructing their original structure. In the following, the author introduces the buildings at the settlement of the Middle Neolithic Esztár culture in Nagykálló-Harangod, excavated on a relatively large surface. Through the examination of the settlement structure, the author concludes that the sunken floored features were located not very far from the houses situated in a linear order, in the economic area of the settlement, occupied basically by storage pits. Based on the ceramic fragments found on the floor near to the ovens as well as the animal bone fragments and the a few tools the author suggests that the function of these sunken floored features was related to the households and housecrafts.

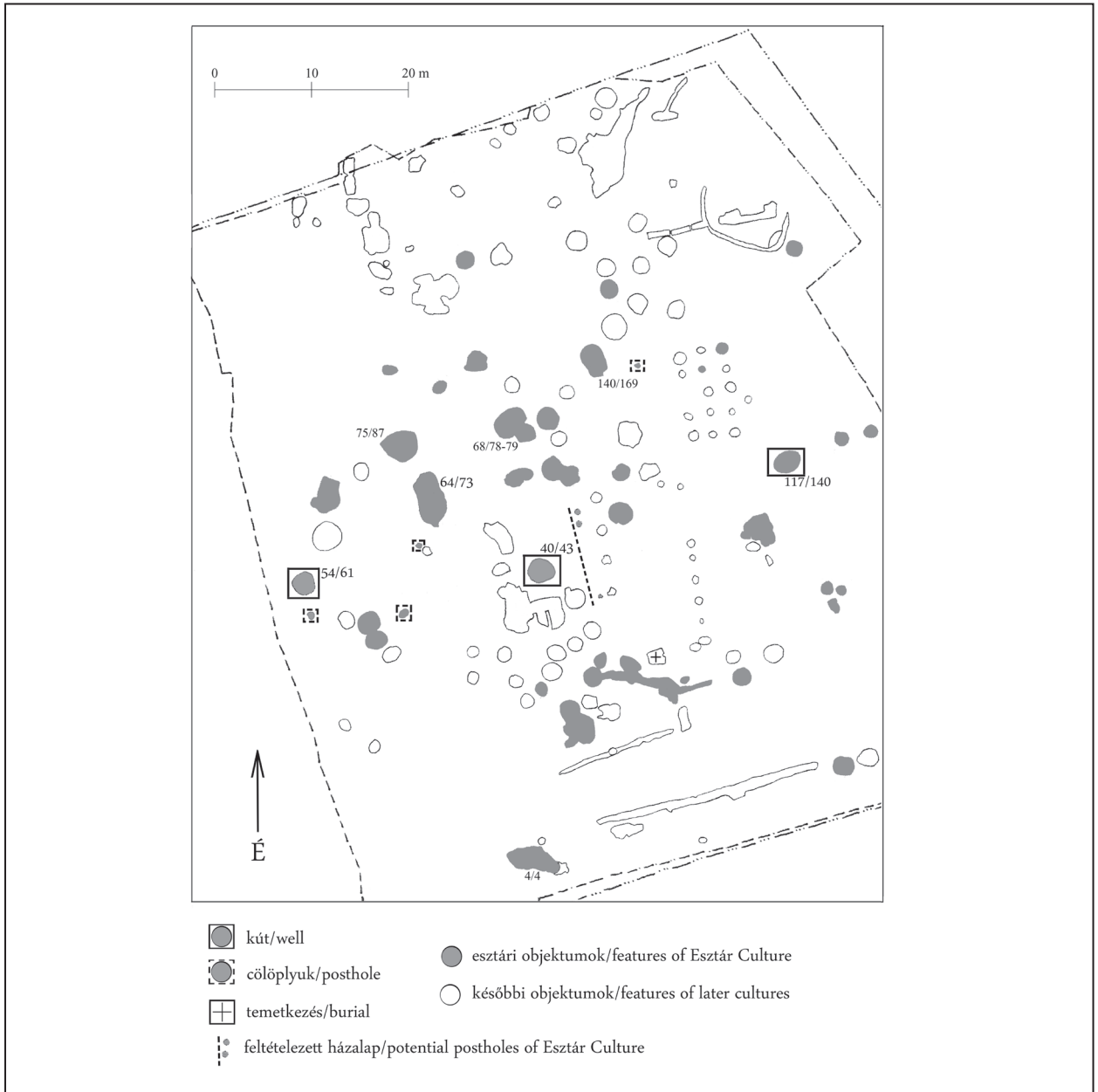
Key words: *Middle Neolithic, Nagykálló-Harangod, sunken floored features, structural and functional analysis*

Kulcsszavak: *Középső neolitikum, Nagykálló-Harangod, felszín alá mélyülő építmény, szerkezet és funkció elemzése*

Bevezetés

A tanulmány a vonaldíszes kerámia településeinek lehető legegyszerűbb és legtöbbet vitatott struktúráit, a mindössze egy alapgödörből és tetőből, alkalmanként falazatból is álló, felszín alá mélyülő építményeit vizsgálja. Ezeket struktúrájának nevezni megalapozatlannak tűnhet, mivel a régészeti kutatás az összetettebb, masszívabb, maradandóbb

nyomokat hagyó, fallal, tetőszerkezettel, padlóval rendelkező épületeket tartja annak. A földbeájt jelenségeknek éppen a felső elemei azonosíthatók a legnehezebben. A gallyakból, nádból, karókból, vesszőkből összerótt tetőknek kevés nyoma marad fenn, s ha igen, azt az erózió, a talajművelés, vagy a gépi feltárás pusztítja el végérvényesen. Az őskori szakirodalomban jelenleg nincs olyan terminológia, amely az ilyen jellegű objektumtípusok lényegét



1. kép Nagykálló-Harangod (Szabolcs-Szatmár-Bereg megye). Az Esztári kultúra településrészletének objektumai, földbeásott építményekkel

Fig. 1 Nagykálló-Harangod (County Szabolcs-Szatmár-Bereg). Settlement features, including sunken structures, of the Esztár culture

kifejezné, vagy megkülönböztetné más szerkezetektől. Némileg disszonánsnak tűnhet az egyszerű, földbeájt, „csőszkunyhó” jellegű kis építményt és a cölöpszerkezetű hosszúházat ugyan a fogalommal illetni.

A földbeájt építmények mostanság nem tartoznak a kutatás kiemelt témái közé, pedig a szerkeze-

tükről és a funkciójukról egyaránt keveset tudunk. Az eddigi településszerkezeti elemzések inkább a különlegesnek számító jelenségekre, lakóházakra, kutakra összpontosítottak, holott a tárgyalt jelenségek sem tarthatók lényegtelen objektumoknak.

A kiválasztott felső-Tisza-vidéki régióra két okból esett a választásom. Egyrészt a korábbi

1. táblázat Középső neolitikus földbeásott építmények és jelenségek a Felső-Tisza vidéken
Table 1 Middle Neolithic sunken buildings and features in the Upper Tisza region

	Lelőhely/irodalom		Alaprajz/ nyomok	Méretek (m)	Alapterület (m ²)	Tájolás	Lelettípusok	Kerámia- stílus
1	Abádszalók-Berei rév (CSALOG 1965, 4; KALICZ–MAKKAY 1977, 64, 118, Kat. Nr. 1)	1	-	-	-	-	Kerámia	AVK
2	Aggtelek-Baradla- barlang előtere (KÖREK 1970, 1–6, 3. kép, KALICZ–MAKKAY 1977, 66–67, 119, Kat. Nr. 8)	1	Szegletes alaprajz, sarazott pad- ló, omladék, karólyukak, külső tűzhe- lyek	5,3x4,1x0,12–0,2	21,73	ÉK-DNY	Egész edények, apró tárgyak, kő-és csontesz- közök, szilán- kok	AVK- bükki
3	Bodrogkeresz-túr Téglagyár (KALICZ–MAKKAY 1977, 65, 121, Kat. Nr. 29)	1	Ismeretlen forma, patí- csok, tűzhely	?x3,5x?	-	-	Kerámia, apró leletek, kőesz- közök,	AVK- tiszadob- bükk
4	Bükkaranyos-Földvár (K. VÉGH–KEMENCZEI 1966, 6–7; KALICZ– MAKKAY 1977, 71, Abb. 15, 123, Kat. Nr. 42)	1	Szegletes forma, süllyesztett padló, omladék	5,5xcca.3,5xcca.0,3–0,4	19,25	ÉNY-DK	Kerámia	Szilmeji- bükki- esztári
5	Edelény-Borsód (KÖREK–PATAY 1958, 22–24; KALICZ– MAKKAY 1977, 71, 127, Kat. Nr. 85)	2	- Kerek alap- rajz, cölöp- lyukak - „Hosszú- kás” forma	- Ismeretlen, - Ismeretlen	- -	- -	- Kerámia, - Kerámia, apró leletek, állatsont, fes- tékrög, kő- és csontszerszá- mok, szilánkok	- Bükki - Bükki
6	Gyoma 107 (MAKKAY 1982, 165, Fig. 2. 1–3)	1	Ovális alap- rajz	-	-	-	Egész edények	AVK
7	Halmaj-Vasonca-patak (K. VÉGH–KEMENCZEI 1965, 10)	1	Szegletes forma süllyesztett padló, Tűzhely	-	-	-	-	AVK- tiszadobi, Bükki
8	Kisköre-Gát (KÖREK 1977, 3–5, 2, 4. kép)	2	- 61/1: ovális alaprajz, pad- ka, tűzhely, - 62/1a–b: ovális alap- rajz, padka, „fülkék”, tűzhelyek	7,25x2,25x0,45–0,57 a: 4,1x1,9xcca.0,6 b:5x3,6x0,6	- 16,31 a: 7,79 b: 18	- ÉK- DNY, - ÉK- DNY	- Kerámia, csonttű, kő- szerszámok, dörzskő, kagy- lólóhalmaz, - Kerámia, csonttű	- AVK
9	Megyaszó-Csákó (KÖREK–PATAY 1958, 34–35, Kat. Nr.107; KALICZ–MAKKAY 1977, 67, 141, Kat. Nr. 225)	1	Szegletes (?) forma, belső cölöplyuk, égett paticsok	4,5x3,5x?	15,75	-	Kerámia, őrlő- kő, kőeszkö- zök, szilánkok	Tiszadobi- bükki

10	Onga (KÖREK–PATAY 1958, 29–32; KALICZ–MAKKAY 1977, 67–68, 148, Kat. Nr. 288)	1	Ovális (“patkó”) forma, falcsont/tapasztás (?)	5x2,5–3,5x1,5	cca. 15	NY-K	Kerámia	Tiszadobi-bükki
11	Oros II (KÖREK 1951, 68–72, 3. kép)	1	Ovális alaprajz, belső karólyukak, „verem”	4,7x2x0,27	9,4	ÉK-DNY	Kerámia, hombár	Bükki-esztári
12	Sonkád (KÖREK 1977b, 13–17, 12–15, Abb.13)	2	- „1. ház”: szegletes (nyújtott ovális) gödörforma, sima padló, padka, bejárat, tűzhely, - 1. gödör: szegletes forma, egyenes padló	- 5,50x2,3–2,4x0,75–0,82 - 2,9x1,8x1,13	-12,65, - 5,22	- ÉK-DNY, - ÉK-DNY	-11 edény, szűrők, kőeszközök, szilánkok, apró tárgyak és orsógombok, - Kerámia	Bükki-esztári
13	Szarvas 102 (MAKKAY 1982, 161–165)	1	Ovális alaprajz, földfal, padló, tűzhely, belső cölöplyukak	8,4x3x1,2	25,2	Ny-K	10 idol töredék, 120 db edény, festékrögök, apró agyag leletek, kő és csonteszközök	AVK-szakálhái
14	Szamossályi (SŐREGI, 1937 (1938), 59–63; KÖREK 1977b, 6–11, Abb. 3–4)	1	Ismeretlen, omladék, tűzhelymaradványok	5x?	-	-	Ismeretlen	Esztári
15	Tiszadada-Kálvinháza (KALICZ–MAKKAY 1977, 165, Kat. Nr. 429; KURUCZ 1989, 21, 70–75; FÜZESI 2016, 33–49, 86, 93)	6	Ismeretlen formájú, tűzhely	-	-	-	Kerámia	Tiszadobi-bükki
16	Tiszalök-Hajnalos (KURUCZ 1989, 95–105; VÖRÖS 1989, 136–140; FÜZESI 2016, 86, 28. t. 1, 4)	1	Szabálytalan, egyenletlen padló, padka, tűzhely, tetmetkezés	8x7,2x35–65	cca. 60	-	Kerámia, állatcsont	Tiszadobi
17	Tiszalök-Kisfás (KALICZ–MAKKAY 1977, 168, Kat. Nr. 403; KURUCZ 1989, 106–109)	3	Ismeretlen, tűzhelynyomok	-	-	-	Kerámia	Tiszadobi-bükki
18	Tiszavasvári-Józsefháza (KALICZ–MAKKAY 1977, 171, Kat. Nr. 455; KURUCZ 1989, 21–22, 119–120)	2	Tűzhelyes gödör	-	-	-	Kerámia	Tiszadobi-bükki

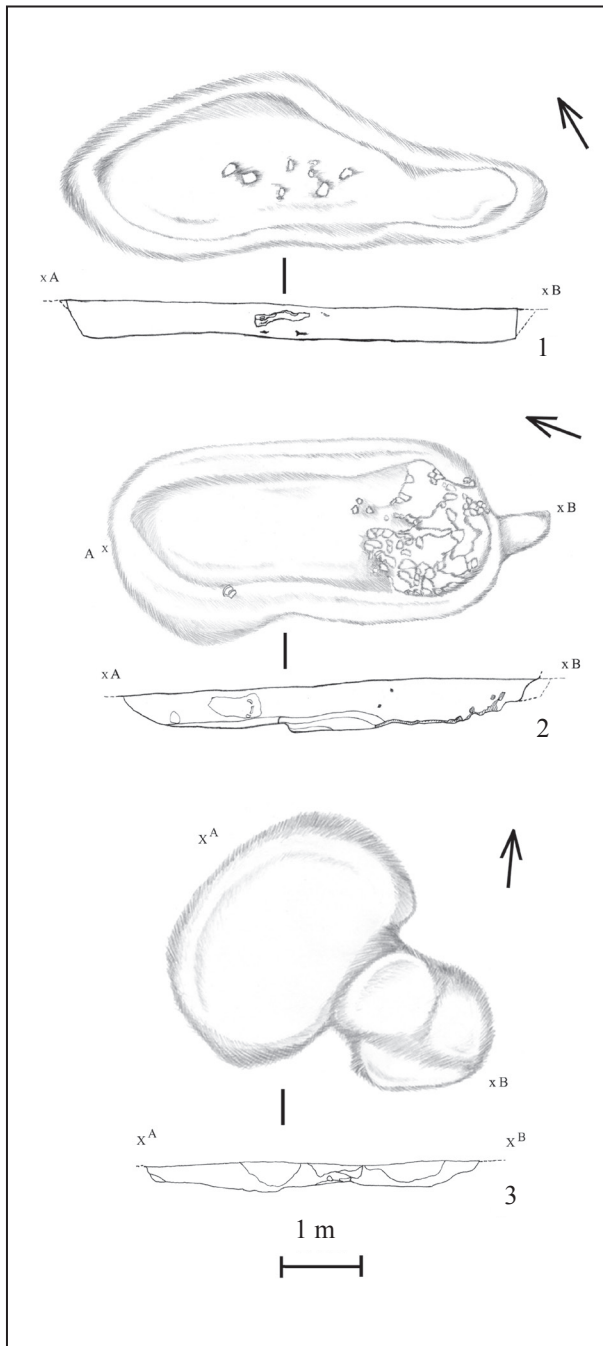
19	Tiszavasvári-Keresztfal (KALICZ–MAKKAY 1977, 65–66, Abb. 5, Kat. Nr. 487)	1	Szegletes, egyenletlen alj két cölöplyukkal, omladékkal, tűzhellyel, temetkezésekkel	6,5x4–8x1,80–2,2	cca. 39,4	ÉNY-DK	22 edény, kő-és csonteszköz, ár, vakaró simító	AVK-tiszadobi
20	Uppony-Malomgát (KOREK 1971, 8–9, Abb. 2)	2	- 1. kunyhó: szegletes, áglyenyomatos omladékkal - 2. kunyhó: kerek forma, áglyenyomatos omladékkal és tűzhellyel	- 3,1x2,1x0,25 - 1,82x1,72x1,1	- 6,51 - 3,13	- ÉNY-DK - ÉNY-DK	- Kőszerszámok, kerámia, orsógomb - Őrlőkövek, kőeszköz	AVK-tiszadobi

feltárások – bármennyire szerény léptékűek voltak is – itt hozták felszínre a legtöbb földbe ásott jelenséget. A szakirodalomból származó adatok szerint ezen a területen húsz Alföldi Vonaldíszes Kerámia Kultúrába (AVK) tartozó településen legalább 32 gödröt sikerült földbevált építménnyel kapcsolatba hozni. Másrészt bevonhattam egy újabb, itt folytatott nagyfelületű feltárás, Nagykálló-Harangod eredményeit, amelyekkel a régebbi kutatásokat ki lehetett egészíteni. A tanulmány első részében a földbeásott építmények kutatástörténetével, főként az előkerült építmények leírásával és értelmezésével foglalkozom. Ezt követően a főbb sajátosságait foglalom össze. Az alsó részek, a gödrök morfológiai jegyei alapján próbáltam meg tipológiai különbséget tenni közöttük. Szerkezeti rekonstrukcióra nem adódott lehetőség. A második részben az esettanulmányul szolgáló település objektumainak és szerkezetének bemutatására kerül sor. A földbevált építmények helyét, kontextusát legteljesebben egyelőre ezen a lelőhelyen lehet megfigyelni. Ugyanakkor sajnálatos, hogy nem volt lehetőség a megfigyelések összevetésére a környék újabban feltárt, közöletlen jelenségeivel. Végül az építmények használatára utaló ismeretek elemzésével foglalkozom. Erre vonatkozóan meglepően jó információk származnak a korábbi feltárásokból. Ezt a képet Bárány Annamáriának a nagykállói település állatcsont anyagán végzett meghatározásaival, a magunk részéről pedig a leletanyag kerámia elemzésével egészítjük ki. További archaeometriai vizsgálatokra nem volt lehetőség, a csont és kőszerszámok alaposabb elemzése is hátra van.

Földbevált építmények, „gödörházak” kutatása a Felső-Tisza-vidéken

A földbeásott építmények kutatása évtizedeken át egyet jelentett a gödörházak kutatásával. Az első értelmezések szerint a földbeásott építmények lakóüregek, putrik, gödörházak voltak. A legkorábbi hitelesen azonosított, a bükki kultúra időszakára keltezhető „gödörházak” egyikét Tompa Ferenc Megyaszó-Csákó lelőhelyen tárta fel 1937-ben. Erről részletesebben később Korek József és Patay Pál számolt be a bükki kultúráról írott monográfiájában. A jelenség voltaképpen egy téglalap formájú, 4,5x3,5 m alapterületű, 110 cm mély, egyenes aljú gödör volt. Hossztengelyében, a „keresztfaltól” 180 cm-re – tehát valahol a gödör középtájékán – kerek, 15 cm-rel a padló alá mélyülő cölöplyuk helyezkedett el (KOREK–PATAY 1958, 34–35, Kat. Nr. 107; KALICZ–MAKKAY 1977, 67, 141, Kat. Nr. 225). Sőregi János Szamosfaljánál, a Szamos part löszfalában fedezett fel két nagyobb, festett kerámiával keltezhető „gödörházat”. Az egyiket, 5 m hosszán és 120 cm széles szakaszon tűzhellyel és égett paticsokkal, eszközökkel együtt tudta megfigyelni (SŐREGI 1938, 59–63; KOREK 1977b, 6–11, Abb. 3–4).

Ezt megelőzően a Dunántúlon, kisebb feltárások alkalmával kerültek elő „gödörházak” (2. táblázat). Tompa Ferenc Gallus Sándorral együtt Békásmegyeren a zselizi kultúra idejéből származó, szabálytalan formájú, tűzhelyes lakóvermekre lelt (TOMPA 1929, 25–47; TOMPA 1937, 30, Taf. 7, 13–15, Taf. 8, 1–13). Erre az időszakra keltezhető földbeásott jelenséget Gallus Sándor Balatonendrédén (BANNER 1943, 9), Csalog József pedig a bonyhádi, medinai, kiskányai



2. kép Nagyálló-Harangod. 1: A 4/4. sz. földbeásott építmény alap- és oldalnézeti rajza, tüzelőberendezés maradványaival; 2: A 64/73. sz. földbeásott építmény alap- és oldalnézeti rajza, kemence maradványaival; 3: A 68/79–78. sz. földbeásott építmény alap- és oldalnézeti rajza, külső „munkagödörrel”

Fig. 2 Nagyálló-Harangod. 1: Plan and side view of sunken feature 4/4, with the remains of an oven; 2: Plan and side view of sunken feature 64/73, with the remains of an oven; 3: Plan and side view of sunken feature 68/79–78, with an external ‘work pit’

kutatásai során fedezett fel ilyeneket. Az utóbbi helyen egy 2,9x2,7 m átmérőjű, 25 cm mély, 8–10 cm átmérőjű karólyukakkal rendelkező gödörház látott napvilágot (CSALOG 1941, 9–10, VI. t.).

A harmincas évektől kezdve az európai településrégészeti kutatásban szinte egyeduralkodónak számító gödörház-elmélet szerint a vonaldíszes kerámia népsége földbemélyített „lakógödörben” élt. Legmélyrehatóbb kidolgozásával a köln-lindenthali település monográfiájában találkozunk (BUTTLER–HABEREY 1936). Amikor Banner János 1943-ban megjelent tanulmánya a magyar „gödörház” kutatás eredményeit összefoglalta, erősen élt ez a szemléletmód (BANNER 1943, 1–25). Több háztípust ismertetett, ezek egyike földbemélyített „putri” volt, amelyet a neolitikum vezető hajléktípusának tartott. Véleményét jórészt azokra a földbevéjt jelenségekre alapozta, amelyek Tompa, Gallus és Csalog dunántúli vonaldíszes kerámia telepein végzet kutatásaiból származtak. Az általuk készített sematikus alaprajzokat és metszetrájkákat is közölte, amelyek ovális alaprajzú, különböző mélységű, tűzhelyes gödörházakat mutattak be. Legnagyobb visszhangra a Körös kultúra idejére keltezett a kotacparti sáttortetős „ház” rekonstrukciója talált, amelyet a szabálytalan alakú, többé-kevésbé sík padlójú gödör és négy sarok cölöplyuk alapján alkotott meg (BANNER 1943, 12–13, 8–9 kép).

A hazai „gödörház” kutatás fellendülése a háborút követő időszakban Korek József Felső-Tisza-vidéken folytatott ásatásainak volt köszönhető. A negyvenes évek végétől kezdve Korek J. számos „gödörház” jelenséget tárt fel és ismertetett, kiegészítve részletes leírásokkal, felületi és metszetrájkákkal, amire a korábbi publikációkban még nemigen volt példa. 1948-ban Edelény-Borsod-Derekegyháza lelőhelyen vezetett kutatásai a bükki kultúrának két „alámélyített putri lakását” hozták felszínre. Ezekről később – valószínűleg a dokumentáció hiánya miatt – a bükki monográfia megírásakor már csupán emlékezetből, méretadatok és pontosabb részletek nélkül tudott beszámolni. Ebből megtudhatjuk, hogy a II. ásatási területen feltárt 1. számú jelenség „hosszúkás”, míg a III. területen a 2. számú kerek, cölöplyukakkal körbevett alaprajzú gödör volt (KOREK–PATAY 1958, 21–24).

Korek József 1949-ben, a Szabolcs-Szatmár-Bereg megyei Oros II lelőhelyen a bükki kultúra településén végzett leletmentést. A 17. számú gödör egy 4x2 m nagyságú, a valóságban ovális alakú, egyenes

2. táblázat Középső neolitikus földbeásott építmények és jelenségek a Dunántúlon
Table 2 Middle Neolithic sunken buildings and features in Transdanubia

	Lelőhely/ irodalom		Alaprajz/ nyomok	Méretek (m)	Alapterület (m ²)	Tájolás	Egyéb	Kelkezés/ stílus
1	Balatonendréd (BANNER 1943, 9; OROSS 2013, 5.1. táblázat)	1	Ismeretlen forma, tűzhely	-	-	-	-	-
2	Biatorbágy- Hosszúrétek (HORVÁTH et al. 2005, 27–28, 4. kép 1–3; OROSS 2013, 5.1. táblázat)	2	43 és 127. obj.: lekerekített négyzetes alaprajz, belső cölöplyukak	-	-	ÉNy-DK	-	Korai VK, kottafejes, zselizi
3	Bicske- Galagonyás (MAKKAY 1978, 11–16, Figs. 1–2; OROSS 2013, 5.1. táblázat)	1	Ovális („vese”) alakú, belső karóhelyek, padka, külső tűzhely	cca. 4,57x3,8x0,87	17,36	ÉNy-DK	Összetartozó edényekkel	Korai VK, Bicske- Bíňa
4	Bonyhád (BANNER 1943, 9; OROSS 2013, 5.1. táblázat)	1	-	-	-	-	-	-
5	Budapest- Békásmegyér (TOMPA 1942, 24; OROSS 2013, 5.1. táblázat)	Több	Ismeretlen alaprajz, tűzhely	-	-	-	-	Zselizi
6	Budapest- Tabán (TOMPA 1942, 25–26; OROSS 2013, 5.1. táblázat)	Több	Ismeretlen alaprajz, tűzhely	-	-	-	-	-
7	Dozmat- Hosszú dűlő (KÁROLYI 1985, 10; OROSS 2013, 5.1. táblázat)	1	Ismeretlen alaprajz, „gödörrendszer cölöplyukakkal”	-	-	ÉNy-DK	Vastag paticsomladék	Kottafejes
8	Kaposvár- Téglagyár (DRAVECZKY 1966, 27–33; OROSS 2013, 5.1. táblázat)	1	Ismeretlen, oszlophelyek	-	-	-	-	-
9	Kiskánya (CSALOG 1941, 9–10, VI. t.; OROSS 2013, 5.1. táblázat)	1	Ovális, cölöphelyek, paticsok	-	-	-	-	-

10	Kisunyom-Nádasi-tábla (KÁROLYI 1982, 295–296; OROSS 2013, 5.1. táblázat)	1	Ismeretlen, cölöphelyek	-	-	-	-	Keszthelyi
11	Letkés-Vízfogó (PAPP 1973, 13–58; OROSS 2013, 5.1. táblázat)	6	- 2., 4, 6., 8., 11.: kerek és ovális formák, paticcsok -12: lekerekített téglalap, cölöplyukak	- 4,35x3,95/2,2x1,25–130 - 7,4x5,5x1–1,45	-17,18/3,45	-	3 db tároló jellegű edény, kőszerszámok festékrögök	Kottafejes-zselizi
12	Medina (BANNER 1943, 9; OROSS 2013, 5.1. táblázat)	Több	Ovális alaprajz	-	-	-	-	Ismeretlen
13	Neszmély-Tekeres-patak (MAKKAY 1959, 15–16; OROSS 2013, 5.1. táblázat)	Több	Ismeretlen	-	-	-	-	Zselizi
14	Zánka 10 (BAKAY et al. 1966, 192; OROSS 2013, 5.1. táblázat)	1	Ismeretlen, paticcsok	-	-	-	-	Ismeretlen

padlójú földbeásott építményhez tartozott. Az ásató ezt a publikációban szerkesztett formában, szegletes alaprajzú gödörként közölte. Az összesítő térképen jól látszik, hogy az eredeti formája ovális volt. A gödör tengelye északkelet-délnyugati, mindkét keskeny végéhez körülbelül 10 cm átmérőjű karólyukat ástak. Ebből az egyiket tudta közelebről megfigyelni, ez körülbelül 30 cm-re mélyed az altaljba. A másik egy 1,5x1,8 m átmérőjű „verem” oldalfalába esett, az előzőhöz hasonló méretű és mélységű cölöplyuknak tartotta. A „gödörház” délnyugati oldalán feltárt „vermet” 60 cm mélyen ásták a padlóba, s azt nagyobb hombártöredékeivel együtt találta meg (KOREK 1951, 68–72, 3. kép).

1951-ben az Onga-Vasútállomás lelőhelyen folytatott kisebb leletmentő feltárást Sógor Györgyné. Ovális, patkóforma „paticsfalú épület körvonalait” tárta fel, amelynek alapja teljesen át volt égve. Körvonala egyenes szakaszokkal volt megtörve. Cölöplyukat nem figyelt meg. Belső területén sok házi kerámiát, kova és obszidián eszközt talált. A „ház” formája, miként Korek József és Patay Pál említi, teljesen megegyezik a Tompa Ferenc által Megya-

szón feltárt gödörházéval. Hossza körülbelül 5 m, legnagyobb szélessége körülbelül 3,5 m, a legkisebb 2,5 m volt. Tengelyét délnyugat-északkeleti irányba tájtolták. Az oldalfala mentén 15 cm vastag falrészletet talált, amelyet körben, majdnem mindenütt észlelt. A padlószint 120 cm-rel lejjebb volt az újkori járószintnél, s valószínűleg a falból származó omladék réteg borította (KOREK–PATAY 1958, 31–32, 19. alaprajz; KALICZ–MAKKAY 1977, 67–68, 148, Kat. Nr. 288).

A hatvanas években Korek József a Csermely-patak völgyében, az upponyi gát mellett végzett kisebb kutatásokat, amelyek során két, különböző „gödörház” jelenséget tárt fel. Az egyik, amelyet 1. számú kunyhónak nevezett el, 3 m hosszú, 2,1 m széles, lekerekített, téglalap alakú, déli oldalán elkeskenyedő jelenség volt. Padlóját enyhén, körülbelül 25 cm mélyen süllyesztették a felszín alá, 6–7 cm vastag, áglyenyomatos omladék réteg borította. A paticcsok egy bedőlt, külső oldalon tapasztott szerkezetből – melyet ő tetőnek gondolt – származtak. Alatta ütökövet, csiszolt kőszerszámot, valamint kerámia töredéket talált. A 2. kunyhót kerek, 1,82x1,72 m átmérőjű,

110 cm mély, lapos aljú gödörnek írta le, amelyhez padlóba mélyített tűzhely is tartozott. Ennek a gödörnek az alját áglenyomatos paticskok borították. Az AVK-tiszadobi stílusú díszítések dominanciája alapján mindkét objektumot a kultúra korai időszakára keltezte (KOREK 1971, 8–9, Abb. 2).

Korek J. a tiszaháti Sonkádról ugyancsak két „gödörházat” publikált, de csupán a nagyobbik, 1. számú vált „házként” ismertté. A szabálytalan téglalap alakú gödröt, hosszú, északkelet-délnyugati tájolású objektumnak írta le. Hosszát 5,4, szélességét egyik részen 2,2–2,4, a másikon 0,8–1 méterben állapította meg. A mélységét 75–82 cm között határozta meg. A gödör egyik oldalán egyenes, a másikon félköríves záródású volt. A padlóban 48 cm mélyen, 80x70 cm átmérőjű tűzhelyet talált. Padlója nagyrészt sima volt, a nyugati oldal irányában fokozatosan emelkedett. A gödör hosszanti, északi, valamint keskeny, nyugati oldalán körülbelül 45 és 50 cm magas földpadkákat talált. A gödör középtáján egy tűzhelyet, azzal szemben pedig két nagyobb cseréphalmat tárt fel. E gödörtől nyugatra helyezkedett el a kisebb, kevésbé idézett „gödörház”, amely 2,9x1,8 m nagyságú, téglalap alakú, egyenes aljú földbevált objektum volt. Kiképzése hasonlított az előzőére, de kemencéje nem volt (KOREK 1975–1977, 13–14, 21. ábra).

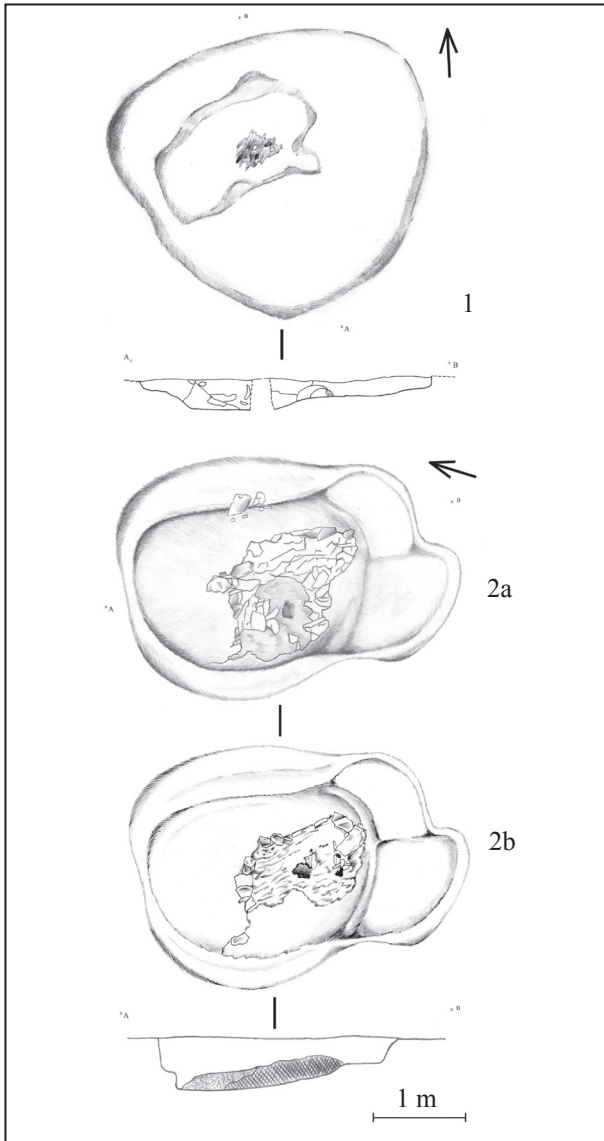
A Nyíri Mezőség területén a hatvanas–hetvenes években folytatott leletmentő ásatások több, a tiszadobi-bükki kerámia által datálható tűzhelyes objektumot hoztak felszínre. Draveczky Balázs Tiszavasvári-Józsefháza, Tégláson kisebb ásatás keretében tárt fel két tűzhelyes gödröt (KALICZ–MAKKAY 1977, 171, Kat. Nr. 455; KURUCZ 1989, 21–22, 119–120). Tiszalök-Kisfás-tanya lelőhelyen Gombás András három tűzhelyes „lakógödört” bontott ki (KALICZ–MAKKAY 1977, 168, Kat. Nr. 403; KURUCZ 1989, 106–109). Tiszadada-Kálvinházáról hat, földmunkák során felszínre került tűzhelyes „lakógödörrel” számolnak be (KALICZ–MAKKAY 1977, 165, Kat. Nr. 429; KURUCZ 1989, 21, 70–75). Ezek lényegében közöletlenek, csupán az ilyen jellegű objektumok lelőhelyeinek a számát gyarapítják.

Kalicz Nándor Tiszavasvári-Keresztfal lelőhely területén végzett ásatást 1964-ben, amelynek során több telepjelenség került elő. Az AVK-tiszadobi korú III jelzetű gödröt „gödörháznak” értelmezte. Ezt a rajzos dokumentáció három oldalon szabályos, a negyediken egyenletes formájú beásásként örökítette meg. Hossza a déli oldalon 6,5 m,

az északi felén 8 m körül volt, szélessége a keleti oldalán körülbelül 3 m, a nyugati oldalán 4,5 m-ig terjed. Alja egyenletesen mélyült a délnyugati szeglet irányában. Mélysége átlagban 1,8–2,2 m között változott. Északnyugat-délkeleti tájolása volt. Délkeleti és délnyugati sarkához egy-egy, körülbelül 20 cm átmérőjű cölöplyuk csatlakozott. Északnyugati részét a 2. számú ház kiterjedt omladék borította, betöltéséből egy tűzhely és két zsugorított csontvázas temetkezés került elő. A „gödörház” szokatlanul nagy mérete és különös formája miatt megkockáztathatjuk, hogy Kalicz két, egymást metsző jelenséget, egy korábbi földbevált építményt és egy későbbin keletkezett munkagödört tárt fel. A belőle származó cserépanyag viszont nem utal az AVK-tiszadobi jellegű időbeli különbségekre (KALICZ–MAKKAY 1977, 65–66, Abb. 5, Kat. Nr. 487).

Kisköre-Gát lelőhelyen Korek József a tiszai vízlépcső építését megelőzően folytatott leletmentő ásatásokat 1963 és 1966 között. A tiszai kultúra települése mellett az AVK néhány zsugorított helyzetű sírját és gödrét is megtalálta, de csupán kettő objektumot minősített „lakógödörnek”. Az 1. számú jelenség a 61. felületen került elő, ez egy északkelet-délnyugati tájolású, nyújtott, harmadrésznél összeszűkülő, dupla ovális formájú gödör volt. Hosszúsága 7,25 m, szélessége 2,25 m, mélysége 45–57 cm. Belül a széleit padka-szerűen képezték ki, ide helyezték a tüzelőberendezést, amelynek helyét körülbelül 1,4x0,5 m átmérőjű égett folt, valamint egy körülbelül 1 m átmérőjű hamus mélyedés jelezte. A tűzhely mellett nagyobb kagylóhalmot tárt fel. A másik, 62. felületen feltárt 1. számú jelenség bonyolultabbnak tűnt, s ezt „kibővített lakógödörként” értelmezte. A déli oldalon közel egymáshoz két tűzhelymaradványt talált. Elképzelése szerint eredendően egy 4,1x1,9 m nagyságú, téglalap alakú, északkelet-délnyugati tengelyű, körülbelül 60 cm mély gödör volt. Megújításakor az alapterületét 5x3,6 m nagyságúra növelték, a két hosszanti oldalán pedig „alvöureget” vagy „munkafelületeket” alakítottak ki, továbbá egy újabb tűzhelyet is kapott. Mindkettő esetében nagyszámú kerámiatöredéket említett (KOREK 1977a, 3–5, 2.4. kép).

A hetvenes évek közepétől a borsodi régióban is megszaporodott a földbevált építményekhez köthető jelenségek száma. Kemenczei Tibor 1965-ben Bükkaranyos-Földvár lelőhelyen egy



3. kép Nagykálló-Harangod. 1: A 75/87. sz. földbeásott építmény alap- és oldalnézeti rajza tüzelőberendezés maradványaival; 2a: A földbeásott építmény alaprajza, kemence maradványaival; 2b: A 140/169. sz. földbeásott építmény alap- és oldalnézeti rajza, a kemence elbontása után

Fig. 3 Nagykálló-Harangod. 1: Plan and side view of sunken feature 75/87 with the remains of an oven; 2a: Plan of the sunken feature 140/169 with the remains of an oven; 2b: Plan and side view of the sunken feature after the excavation of the oven

északnyugat-délkeleti tájolású, szabályos, téglalap alakú, lekerekített sarkú „gödörház” maradványait találta meg. A 3,5 m széles objektumot 5,5 m hosszán, majdnem teljes szakaszán sike-

rült megfigyelnie. A padló mélységét 50 cm-re lehet becsülni, amelyet vastag omladékréteg borított. Déli szegletében egy későbbi beásást figyelt meg „szilmegi”, bükki és esztári típusú kerámia töredékekkel. További részleteket nem ismert (K. VÉGH–KEMENCZEI 1965, 449–453; KALICZ–MAKKAY 1977, 71, Abb. 15, 123, Kat. Nr. 42).

Kemenczei Tibor Halmaj-Vasonca-patakon, bronzkori objektumok feltárása közben egy AVK-tiszadobi kerámia által keltezett tűzhelyes „lakógödör” lelt, de alakjára vagy méretére vonatkozó adatokat nem tett közzé (K. VÉGH–KEMENCZEI 1969, 6–20).

Kalicz Nándor és Makkay János Bodrogkeresztúron, a téglagyári bányafalban, 80–90 cm mélyen a szántás alatt, egy függőleges falú, 3,5 m átmérőjű tűzhelyes „lakógödör” részletét figyelte meg. A gödör fala mellett tűzhely volt, vastagon átégett platniréteggel. Bekarcolt díszű, tiszadobi stílusú és fekete, szurkos festésű kerámia töredékek, valamint apróbb használati tárgyak, eszközök kerültek elő belőle (KALICZ–MAKKAY 1977, 65, 121, Kat. Nr. 29).

Korek József az Aggtelek-Baradla-barlang előterében, a bükki kultúra nyíltszíni településén folytatott kutatásai során a földbeásott építmények addig nem ismert típusát tárta fel. Az objektumra egy kisebb, 48 m² nagyságú szelvényben bukkant, omladékkal borítva, a mai felszín alatt körülbelül 60 cm mélységben. A jelenségnek, amelyet az ásató következetesen „háznak” nevezett, 3,1 m széles, 5,3 m hosszú, lekerekített téglalap formájú alaprajza volt. A padlóját a külső járószinhez közel, mindössze 12–25 cm-rel alacsonyabban képezték ki. Felületén „sarazás” (tapasztás) nyomait, valamint körülbelül 2–5 cm vastag, átégett, áglyenyomatos paticsréteget figyelt meg. Karólyukból összesen négyet talált, három jól látható a közölt rajzon, a negyedik a vízvezeték árkába esett, és a rajzon nem szerepel. A cölöplyukak a „ház” középső szakaszán voltak, egymástól nagyjából azonos körülbelül 1,7 m távolságra helyezkedtek el. Átmérőjük 8–10 cm, mélységük 22–38 cm között mozgott. Az északnyugat-délkeleti tájolású „ház” három oldalán négy tűzhelyet tárt fel, amelyek a fal mellől, több edény töredékével együtt kerültek elő. A „ház” északi részén három, zsugorított temetkezést talált. A települést a kerámia stílusa alapján az AVK-bükki időszakra keltezte, és életében pedig három fejlődési fázist tartott valószínűnek (KOREK 1970, 1–6, 3. kép; KALICZ–MAKKAY 1977, 66–67, 119, Kat. Nr. 8).

3. táblázat Nagyálló-Harangod, középső neolitikus település földbeásott építményei
Table 3 Nagyálló-Harangod, Middle Neolithic sunken buildings

	Alaprajz	Méret (m)	Alapterület (m ²)	Tájolás	Jelenségek	Kerámia (db)	Állatcsont (db)	Leletek
4/4	Nyújtott ovális	6,3x2,5x 0,35–0,40	15,75	ÉNY-DK	Tüzelőberendezés	62	21	Festék maradvány és égésnyom csontokon
64/73	Lekerekített téglalap	5,1x2,50x 0,35–0,5	12,75	ÉNY-DK	Padka, hamuzó, kemence, "füstelvezető"	158	101	Festéktároló, örlőkö töredékek
68/79–78	Lekerekített téglalap	2,4x1,95x 0,3	10,75	ÉK-DNy	"Munkagödör"	54/93 (147)	40	Festék maradványos ker. és állatrész
75/87	Lekerekített háromszög	3,26x3,3x3x 0,35	9	-	Padló, tüzelőberendezés	60	-	1 db csontszerszám
140/169	Lekerekített téglalap	2,5x2,3x 0,3–0,5	5,75	ÉNY-DK	Padka, kemence, hamuzó, "füstelvezető"	193	233	Kőszerszámok, 3 db csontszerszám, örlőkö töredékek festék maradványos cserepek, égett csontok

Kalicz Nándor és Makkay János hetvenes évek végén megjelent vonaldíszes monográfiája jelentős állomása volt az AVK kutatásának. Több, mint ötszáz lelőhelyet közöltek, de csupán 13-ról említettek „gödörházat”. A korszak uralkodó lakástípusának egy kisebb méretű, lekerekített sarkú, szögletes és ovális alaprajzú, süllyesztett padlójú, sátor tetős (falszerkezet nélküli) gödörházat határoztak meg. Emellett – az egyre nagyobb számban jelentkező cölöplyukak alapján – felvetették egy felszínre épített, cölöpszerkezetes háztípus előfordulásának a lehetőségét is (KALICZ–MAKKAY 1977, 72–73).

A dunántúli ásatások valamivel szerényebb mértékben gyarapították a vonaldíszes időszak földbeásott építményeinek a számát. A teljesség igénye nélkül Neszmély-Tekeres-patak (MAKKAY 1959, 15–16), Kaposvár-Téglagyár (DRAVECZKY 1966, 27–33), Letkés-Vízfogó (PAPP 1973, 13–58) említhető. Ezek közül kiemelkedik a Bicske-Galagonyás korai vonaldíszes időszakra keltezett település kerék alaprajzú („vese alakú”), karó szerkezetes „lakógödre”, amelynek átmérője 3x2,9 m, eredeti mélysége 0,85 m volt. Az építmény ferdén emelkedő

padlóval, közepén valószínűleg három karó által alátámasztott tetővel, munkagödörrel, in situ edényekkel, valamint külső tűzhelyekkel rendelkezett (MAKKAY 1978, 11–16, Fig. 1–2, Pl. I–II).

Hasonló volt a kutatás helyzete az ország más területein is, az Alföldön ugyancsak szórványosan kerültek elő földbeásott építményre utaló adatok. Csalog Zsolt az abádszalóki Berei révnél fedezett fel egy „gödörházat”, erről rövid ásatási jelentésben kívül semmilyen információ nem maradt fenn (CSALOG 1965, 4; KALICZ–MAKKAY 1977, 64, 118, Kat. Nr. 1). Makkay János a topográfiai kutatásokhoz kapcsolódóan végzett kisebb ásatásokat a Körös völgyében, melynek révén két „gödörházat” tárt fel. Egy „lakógödör” Gyoma 107. lelőhelyen, bolygatott állapotban került elő. A röviden ismertetett jelenségről annyit lehet tudni, hogy az a „szarvasi gödörházhoz” hasonlított, leletanyagából mindössze három karcolt, késő AVK stílusban díszített vonaldíszes edény került közlésre (MAKKAY 1982, 165, Fig. 2, 1–3). A másik objektum a Szarvas 102. lelőhelyen látott napvilágot. Az előzőnél jobb állapotban maradt fenn, ennek köszönhető, hogy a korábbi

„gödörház” jelenségeknél jóval több eredeti részlet megismerésére adott lehetőséget. Ez egy nyugat-keleti tájolású, nyújtott, dupla ovális alakú és szabályos beásás volt, 8,4 m hosszú, 3 m széles oldalakkal, valamint és 1,2 m mélységgel. Az ásató szerint ezt a mélységet a gödör köré felhalmozott földdel érték el, azaz a száját 25–30 cm-el a járószint fölé emelték. A két metszetrajz segítségével megállapítható, hogy belül a gödör formája teknőszerű, nyugati, keskenyebb fala lépcsőzetes volt. Padlója befelé, a gödör közepe felé lejtett. Kemencéje a keleti végében helyezkedett el, helyét ovális alakban kirajzolódó égett, hamus folt jelezte. A gödör belső terében két cölöplyukat figyelt meg. Az egyiket, a gödör keskenyebb, keleti oldalának középvezetében, félig a falba ásva alakították ki. A metszetrajz alapján ez körülbelül 50x40 cm átmérőjű és körülbelül ugyanilyen mély cölöp helye lehetett. A másikat, a nyugati, hosszanti oldalfalban, az előzőhöz hasonló módon képezték ki, körülbelül 75x60 cm átmérővel és padlótól számított 30 cm mélységgel. Távolabb, 70–80 cm-el a gödör szélétől egy harmadik, oszlophelynek tűnő beásásra is lelt, amelynek kapcsolatát a gödörrel maga az ásató is bizonytalanul ítélte meg. A „gödörház” legfőbb különlegességének tartható, hogy padlóján több mint 120 darab összeállítható edény töredéke, számos őrlőkő, kőeszköz, csontszerszám, valamint ember alakú agyagplasztika feküdt. A „gödörház” korát, a kerámia stílusjegyek alapján, az AVK klasszikus fázisára keltezte (MAKKAY 1982, 161–165).

Kurucz Katalin nagyobb, földbeásott „gödörház” jelenségről tudósított Tiszalök-Hajnalosról. Az általa „háromszög” formának meghatározott objektum voltaképpen egy körülbelül 60 m² alapterületű, 8x7,2 m átmérőjű, 35–65 cm mély gödörkomplekszum volt, területén egy tűzhelyet, annak körzetében háztartási hulladékot, valamint zsugorított csontvázas temetkezéseket tudott megfigyelni (KURUCZ 1989, 95–105; FÜZESI 2016, 86).

A nyolcvanas és a kilencvenes évek a felszíni, cölöpszerkezetű házak felfedezésének, egyben a „gödörház” kutatás teljes hanyatlásának a kora. Ettől kezdve középső neolitikus földbe ásott építménnyel kapcsolatba hozható gödröket egyre ritkábban közöltek, mivel a szakma érdeklődése maradéktalanul a lakóházkutatás felé fordult. Korek József és Makkay János továbbra is igyekezett a lakógödrök létezését tudományos érvekkel alátámasztani (KOREK 1989, 50; MAKKAY 1982, 161, 165;

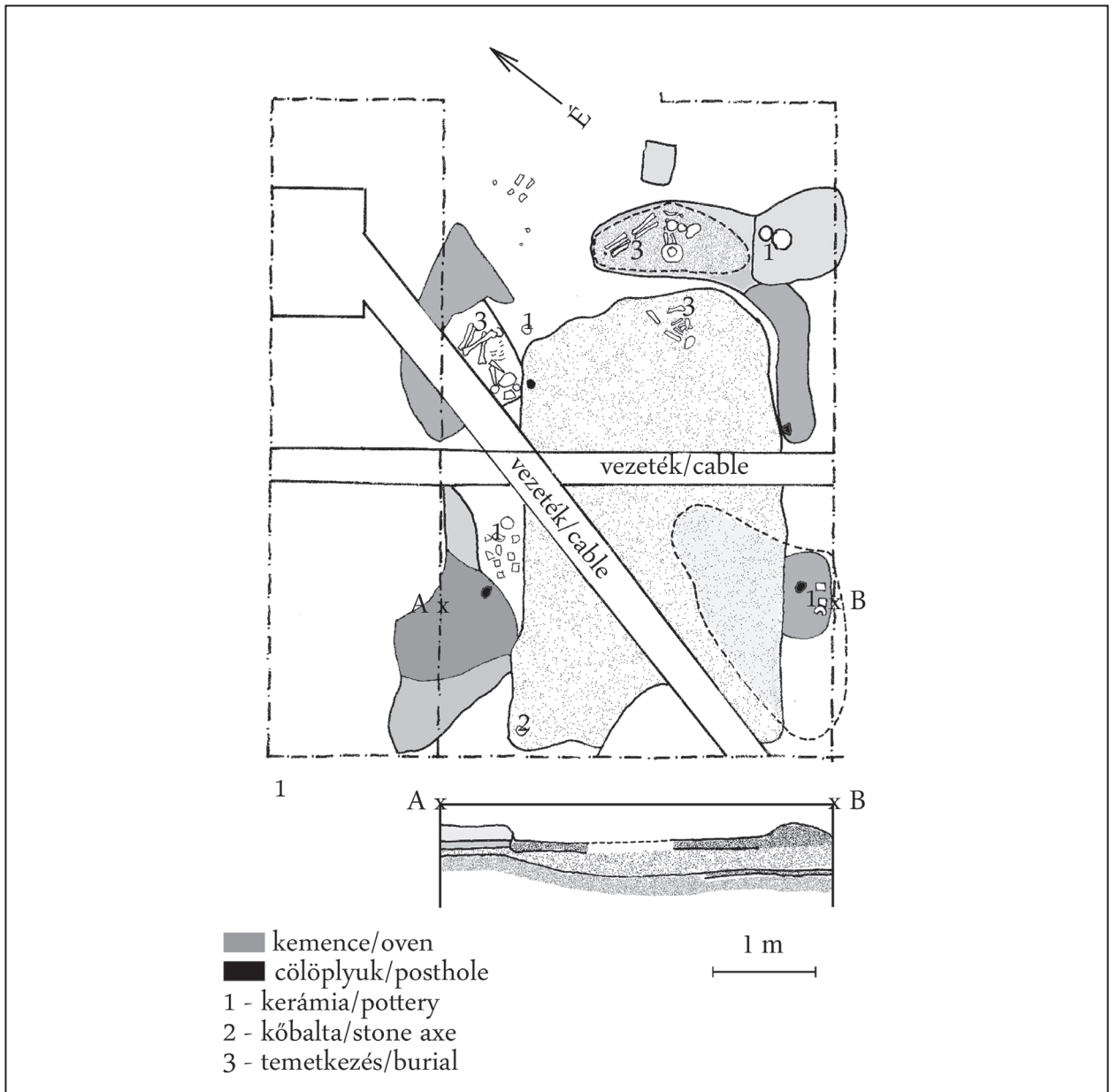
KOREK 1989, 50), a felszínre épített lakóépületek mellett szülő érvek jóval meggyőzőbbnek bizonyultak (KALICZ–RACZKY 1987, 14–19; KALICZ–KOÓS 2000, 45–76). Ettől fogva középső neolitikus földbemélyített építményt a Felső-Tisza vidékéről nem közöltek. A Dunántúlról is csak egyetlen lelőhelyről származik ilyen adat, a Biatorbágy-Hosszúrétek DVK településen két „félig földbe mélyített”, négyszögletes alaprajzú, cölöpszerkezetes építmény került az ásások során felszínre (HORVÁTH et al. 2004, 27–28, 4. kép 1–2).

A földbeásott építmények főbb jellegzetességei

Az eddigi kutatások, ha nem is eredményeztek teljes egészében alaprajzzal és szerkezettel együtt megfigyelt, felszín alá mélyített építményeket, de főbb sajátosságainak a megismerését lehetővé teszik.

Az alapgödrök

A legteljesebb képet az építmények altalajba eső részéről kaphatunk. Ezek a beásások közel szabályosak, rendszerint valamilyen mértani formához hasonlíthatók. Leginkább téglalap alakúak, lekerekített sarkokkal (Aggtelek, Bükkaranyos). A hosszanti oldalak általában párhuzamosak, ellenben a keskenyebb végek aszimmetrikusak, az egyik oldalon egyenes, a másikon ívelt kialakításúak (Sonkád, Kisköre-Gát 62. felület). Létezik egyik végén összeszűkülő formájú változatuk is (Uppony 1. „kunyhó”). Számos „gödörház” ovális alaprajzot, annak is egy keskeny, hosszúkás (nyújtottabb) változatát (Oros) követi. Az oválisok körvonala középtájékon vagy harmadrészen megtörik, olyan benyomást keltenek, mintha két ovális gödröt ástak volna egybe. Ilyen formája van a szarvasi, vagy a 61. felületről származó kiskörei gödröknek is. Az ovális gödrök között szintén előfordulhat szokásostól eltérő forma, például mint az ongai, amelynek alakját egyenes szakaszok beiktatásával „törték” meg. Kerek alaprajzzal mindössze két objektum fordult elő (Edelény, Uppony). A gödörfal lehet vertikális, ez rendszerint a magas padlójú építményeknél figyelhető meg (Aggtelek, Bükkaranyos, Uppony), vagy rézsús, (menetes, lépcsőzetes) kiképzésű, ami kifejezetten a mélyebbre ásott gödrök falára jellemző (Szarvas 102, Kisköre, Sonkád). A falak egy gödörön belül is különbözhetnek, rendszerint a hosszanti és a keskenyebb falak kiképzése között figyelhető meg eltérés, ritkábban csak a keskenyebb oldalfalak ese-



4. kép Aggtelek-Baradla-barlang előtere, földbe mélyített „ház” alaprajza cölöplyukakkal
 (KOREK 1970, 3. kép után)

Fig. 4 Aggtelek-Baradla-Cave. Plan of the ‘sunken’ house with post-holes in front of the cave
 (after KOREK 1970, 3. kép)

tében, amikor az egyik fal ferde, a másik függőleges állású (Sonkád, Kisköre).

A gödrök méretére vonatkozó adatok nem teljes körűek, legtöbbször ezek az erózió vagy bolygatás miatt hiányoznak (1. táblázat), a valóságban nagyobbak és mélyebbek voltak. Ez alól van kivétel, közel eredeti mélysége lehet az ongai és a szarvasi gödröknek, ami mind a kettőnél 1,2 m.

Valós mélységgel lehet még számolni az omladékkal lefedett (a pusztulástól jobban megvédett) aggteleki, bükkaranyosi, vagy az upponyi gödröknél, a mélység ezeknél általában 20–40 cm között van. Korábban utaltunk arra, hogy a fal állása és a gödör mélysége között lehetséges némi összefüggés, általában az egyenes falú gödrök sekélyebbek, a lépcsőzetesek pedig mélyebbek.

4. táblázat Nagykálló-Harangod, középső neolitikus település objektumai és főbb lelettípusai
 Table 4 Nagykálló-Harangod, Middle Neolithic settlement features and their main find types

	Objektum szám	Objektum típus	Hosszúság/szélesség/mélység (m)	Alapterület (m ²)	Kerámia stílus (db)	Kerámia (db)	Egyéb leletek
1	4/4	Földbeásott építmény	4,3x 2,5x0,35–0,4	10,75	Esztári: 61 Bükki: 1	62	Festékes edény, 21 db, állatsont
2	8/9	Gödör	1,2x0,07	1,11	Avk: 1 Esztári: 11	12	-
3	8/10	Gödör	0,95x0,22	0,7	Esztári: 27	27	-
4	8/11	Gödör	0,7x0,17	0,38	Esztári: 12	12	-
5	10/13	Gödör	3,6x0,28x0,03	1	Bükki: 1 Esztári: 5	6	-
6	12/88	Gödör	0,95x0,18	0,7	Esztári: 5	5	-
7	14/17	Gödör	1,35x0,33	1,32	Esztári: 2	2	-
8	17/20	Gödör	1,85x0,8	2,68	Esztári: 9	9	-
9	20/23	Temetkezés	-	-	-	-	2 db mészkő gyöngy
10	21/24	Gödör	2,13x1,84x0,11	3,91	Esztári: 6	6	-
11	22/25	Gödör	1,06x0,81x0,1	0,85	Esztári: 6	6	-
12	24/27	Gödör	1,31x1,07x0,54	1,40	Esztári: 3	3	-
13	27/30	Gödör	1,77x1,75x0,44	1,75	Esztári: 4	4	-
14	32/45	Gödör?	1,10x0,25	0,87	Esztári: 21 Bükki: 2	23	-
15	32/46	Gödör?	2,35x1,7x0,56	3,99	Avk: 1 Esztári: 58, Bükki: 3	62	168 db állatsont
16	37/40	Gödör	1,92x1,85x0,61	3,55	Esztári: 12	12	-
17	38/41	Gödör	1,54x1,5x0,23	2,31	Esztári: 11	11	-
18	40/43	Kút	2,7x2,1x1,5	5,6	Szalmár II: 3 Esztári: 68 Bükki: 6	77	110 db állatsont, orsógomb, elszenesedett fa, emberi csontok, pattintott kőszerszámok
19	49/55	Gödör	2x1,6x0,39	3,2	Esztári: 2	2	-
20	50/56	Gödör	1,16x1,09x0,24	2,15	Esztári: 1	1	-
21	53/59	Gödör	2,06x1,8x0,31	3,75	Esztári: 1	1	-
22	53/60	Gödör	2,23x2,08x0,5	4,63	Esztári: 30	30	-
23	54/61	Kút	2,4x2,08x2,2	4,99	Esztári: 1	1	-
24	55/62	Gödör	0,7x0,76x0,25	0,53	Esztári: 1	1	-
25	56/64	Gödör	1,76x2,08x0,22	2,9	Esztári: 4	4	-
26	57/65	Gödör	1,70x1,65x0,16	2,88	Esztári: 7	7	-

27	59x67	Kút	3,09x2,72	8,4	Esztári: 4	4	-
28	61/70	Gödör	2,24x2,13	4,77	Esztári: 3	3	-
29	64/73	Földbeásott építmény	5,10x2,5x0,35-5	6-12,75	Szatmár II: 1 Esztári: 155 Bükki: 2	158	Festékes cserepek, örlőkő, 101 db állatsont (állatrész)
30	64/74	Füstelvezető	0,35-0,5	0,8	Esztári: 4	4	-
31	68/79	Földbeásott építmény	2,4x1,95x0,3x4,7	11	Szatmár II: 2 Esztári: 52 Bükki: 1	55	40
32	68/78	„Munkagödör”	1,6x0,25	2	Szatmár II: 1 Esztári: 90 Bükki: 1	92	-
33	74/85	Gödör	1,87x1,47x0,73	2,74	Szatmár II: 1 Esztári: 28	29	-
34	75 x 87	Földbeásott építmény	3,26x3,3x3x0,35	4,92	Szatmár II: 1 Esztári: 59	60	1 db csonteszköz
35	76 /89	Gödör	1,3x1,1x0,08	1,43	Esztári:2 Bükki: 1	3	-
36	76/90	Gödör	1,8x0,47	2,54	Esztári: 1	1	-
37	78/92	Gödör	1,23x0,13	1,16	Esztári: 5	5	-
38	80/95	Gödör	1,97x1,07x0,33	2,06	Esztári: 3	3	-
39	80/96	Gödör	2,57x2,4x0,47	6,16	Esztári: 19	19	-
40	109/129	Gödör	1,33x0,35	1,37	Esztári: 9	9	-
41	111/133	Gödör	1,29x0,1	1,32	Esztári: 6	6	1 db csontszerszám
42	112/134	Gödör	1,55x1,2x1,14	1,86	Esztári: 18	18	-
43	113/135	Gödör	1,42x1,12x0,11	1,59	Esztári: 3	3	-
44	114/136	Gödör	0,72x0,3	0,39	Esztári: 3	3	-
45	115/137	Gödör	1,78x1,68x0,54	2,99	Esztári: 1	1	-
46	116/139	Gödör	1,62x0,42	2,54	Esztári: 1	1	-
47	117/140	Kút	1,53x1,33x1,2	2,03	Esztári: 67 Bükki: 1	68	85 db állatsont
48	119/142	Gödör	1,52x1,08x0,2	1,64	Esztári: 4	4	-
49	120/143	Gödör	1,5x1,1x0,28	1,65	Esztári: 18	18	-
50	121/144	Gödör	1,2x1,2x0,5	1,44	Esztári: 15	15	-
51	122/145-146	Gödör	0,90x0,16	0,63	Esztári: 9	9	-
52	123/146	Gödör	1,32x0,09	1,36	Esztári: 3	3	-
53	133/158	Gödör	2,8x0,8	6,15	Esztári: 2 Bükki: 1	3	-
54	136/161	Gödör	1,33x1,16x0,31	1,54	Esztári: 1	1	1 db csontszerszám
55	137/162	Gödör	0,68x0,25	1,15	Esztári: 2	2	-
56	140/165	Gödör	1,39x1,44x0,22	2	Esztári: 8	8	-

57	140/169	Földbevált építmény	2,50x2,30x0,3–0,5	6–18	Esztári: 193	193	233 db állatsont, 2 db csontszerszám
58	142/167	Gödör	2,09x1,98x0,15	4,13	Esztári: 3	3	-
59	143/168	Gödör	1,78x1,83x0,7	3,25	Esztári: 4	4	-
60	147/174	Gödör	1,86x1,64x0,55	3,05	Esztári: 4	4	-

A valós alapterület gyakran kérdéses. A publikációkban szereplő adatok rendszerint nem a gödrök aljára, hanem a felső, egyben szélesebb részére vonatkoznak. A rendelkezésre álló méretadatok szerint a kisebb méretű gödrök alapterülete 3–10 m² (Sonkád, Uppony, Oros, stb.), az átlagos gödröké 10–20 m² (Kisköre, Onga) között van. Nagyobb kategóriát képvisel a szarvasi gödör, amely 25 m² alapterületű. A tiszavasvári gödör építményhez tartozó része bolygatott, s ezért nem határozható meg pontosan, de ez is a nagyobb, körülbelül 25–30 m² alapterületű beásások közé tartozhatott. A legnagyobb, 60 m² körüli alapterületet képviselő tiszalöki jelenséget pedig véleményünk szerint nem lehet konstrukcióhoz tartozónak tekinteni.

Padlók

A gödrök alja változó kialakítású. A járőfelület lehet vízszintes vagy homorú felületű, olykor kisebb-nagyobb mélyedésekkel tagolt is, mindig letaposott, lejárt felszint jelent (Sonkád, a Kisköre, Szarvas). Igazi, lesarazott (tapasztott) padlót az aggteleki objektumnál képeztek ki, ami a házak padlóira emlékeztet (KOREK 1970, 3. kép). Valószínűleg a többi, sekély és szegletes formájú (bükkaranyosi, upponyi) építménynek is hasonló padlója lehetett, legalább is a metszetrajzok alapján ítélve.

Padkák

Korek József a kifejezést a sonkádi és a kiskörei gödröknél használta, valószínűleg az Árpád-kori gödrök hasonló jelenségeiből indult ki. Ez a padka igazából nem más, mint a padló szintje fölé emelkedő rézsús vagy vízszintes felület, amely az eddigi megfigyelések szerint a kemencés gödrök hosszanti oldalán helyezkedik el. Szélük többnyire egyenetlen, ami elásásra, vagy leomlásra utalhat (Kisköre-Gát, Sonkád).

Bejáratok

Korek József a helyüket kemencékkel szemközti keskenyebb oldalon határozta meg, amire a fokozatosan emelkedő padlók és lépcsőzetes oldalfalak alapján következtetett (Sonkád, Szarvas). A mélyebb „lakógödrök” esetében a bejárat helye kérdéses, mivel azok fala szinte kivétel nélkül meredek (Onga, Oros).

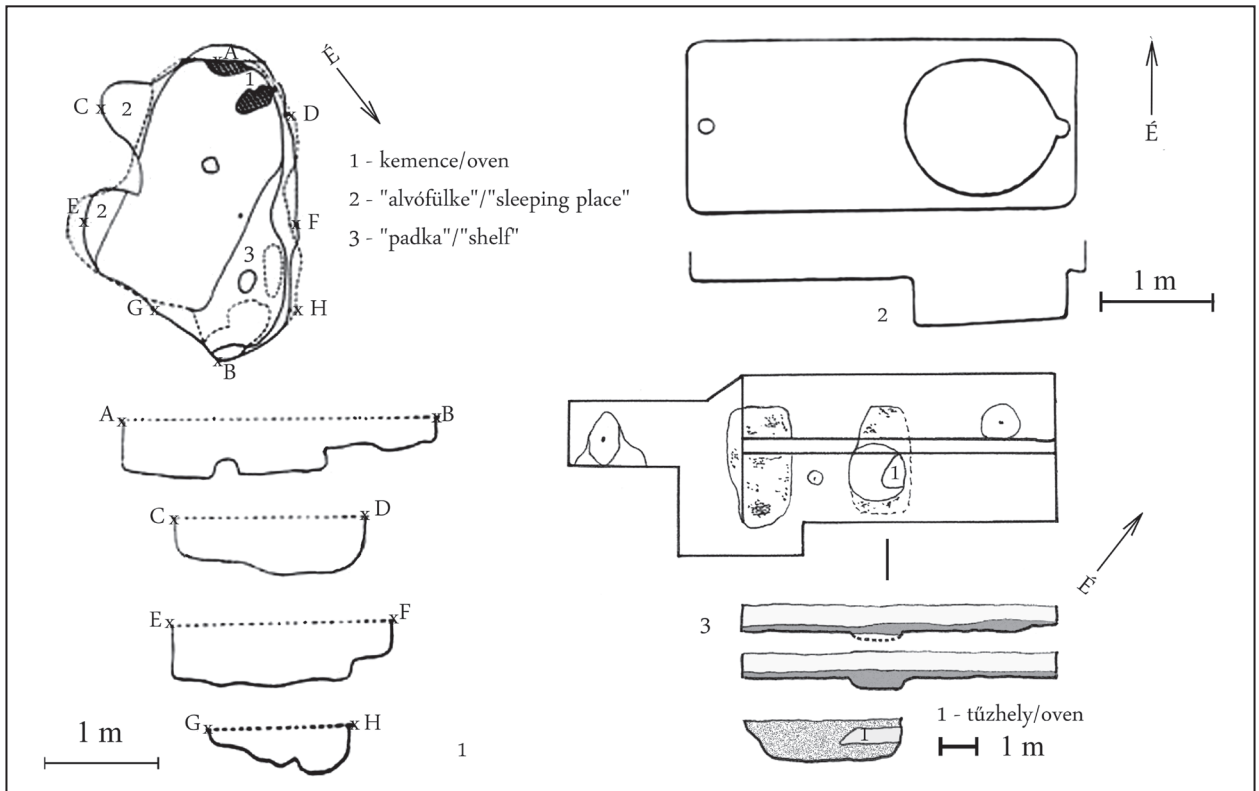
Tűzelőberendezések

A legtöbb gödörleírás említ kemencét vagy tűzhelyet, létük tehát általánosnak számít, bár nem minden gödörben fordul elő, aminek egyelőre nem ismerjük az okát (Oros, Onga Aggtelek, Upponyi 1. „kunyhó”). Teljes kemencét vagy tűzhelyet nem sikerült azonosítani, eddig csupán platniból és falból származó maradványokat tudtak megfigyelni. A gödrök bejárattal szembeni keskenyebb szakaszán (Szarvas, Kisköre) vagy hosszanti oldalán létesültek (Sonkád, Kisköre).

Cölöplyukak

Összesen hat földbe mélyített építménynél 11 cölöplyukat lehetett azonosítani. Megyaszó-Csákon egy, Oroson, Szarvason és Tiszavasváriban két, Aggteleken négy, Edelényben „több” is elfordul. (A dunántúli Kiskányán, Bicskén vagy Biatorbágyon szintén sűrűbben jelentek meg az oszlopok.) A kisebb lyukak átmérője 8–10–20 cm között mozog, ezek inkább karókra utalnak (Aggtelek, Oros Tiszavasvári). A nagyobb, 30–50 cm átmérőjűek oszlophelyként azonosíthatóak. Szarvason 15–38 cm mélyen nyúltak az altalajba. A dunántúli építményeknél az is megfigyelhető, hogy a karóhelyek sűrűbben (Bicske), míg a cölöplyukak (Biatorbágy) ritkán fordulnak elő.

A cölöpök/karók a gödrökben és a gödrök mellett egyaránt előfordultak. A megyaszói gödörben a gödörfaltól 180 cm-re fordult elő egy karó. Oroson a keskenyebb gödörfalaktól 15–20 cm-re, annak kö-



5. kép 1: Kisköre-Gát 62. 1: „Megújított” földbeásott építmény alap-és metszetrajza; 2: Oros II földbeásott építmény (szerkesztett) alaprajza két cölöplyukkal és „veremmel”; 3: Uppony-Malomgát 1. és 2. „kunyhó” alap- és metszetrajzai (KOREK 1971, Abb. 4. után)

Fig. 5 1: Kisköre-Gát 62. 1: Plan and section of the ‘renewed’ sunken building; 2: Oros II, plan of the sunken building with two post-holes and a ‘storage pit’; 3: Uppony-Malomgát 1. and 2. plan and sections of the ‘hut’ (after KOREK 1971, Abb. 4.)

zép vonalában voltak megtalálhatók. Szarvason egy karónak a hosszanti gödörfal alsó szakaszán, félig a falban, egy másiknak a keskenyebbik oldal közép vonalában, a faltól körülbelül 30–40 cm-re volt a helye. A tiszavasvári gödörnél, félig a hosszanti oldalfal síkjában, a rövidebb oldalakhoz közel alakítottak ki egy-egy cölöplyukat.

Külső cölöplyukat Aggteleken, a két hosszanti oldalon, 25–40 cm távolságra a padlótól, egymástól 1,7 m-re tártak fel. Az edelényi gödörnél nem állapítható meg, hogy a cölöpök gödörön kívülre vagy belülre voltak-e beásva, mindenesetre ezek sűrűbb elhelyezésre utalnak (KOREK–PATAY 1958, 22).

Omladékok

Kisebbszámú paticskok előkerüléséről többször tesznek említést a „lakógödörként” meghatározott objektumoknál. Padlót borító, nagyobb kiterjedésű és összefüggőnek tűnő paticsréteget Aggteleken,

Bodrogkeresztúron, Bükkaranyoson és Upponyban figyeltek meg. Az upponyi kunyhóknál és az aggteleki „háznál” tapasztott gallyak nyomát lehetett azonosítani.

Falazat

A feltáró „paticsfalként” említi az ongai gödörnél megfigyelt, körülbelül 15 cm vastag falmaradványt, amely a rajz szerint függőleges állású, padló szintjéből kiinduló, s a gödör fölé is emelkedő falszerkezeté lehet (KOREK–PATAY 1958, 19. alaprajz). Az, hogy ez a fal miből és hogyan készülhetett, nem ismert. Legfeljebb gyanítható, hogy tapasztott, vesszőfonatos falszerkezet volt, amelynek használatával a földbeásott építményeknél is számolni lehet.

„Verem”

Korek József a sonkádi építmény padló szintje alá mélyített, körülbelül 30 m³ űrtartamú gödört

5. táblázat Nagyálló-Harangod, földbeásott építmények kerámiájának eloszlása díszítési stílus alapján
Table 5 Nagyálló-Harangod, distribution of the pottery from the sunken buildings according to ornamental style

Kerámia stílus/töredékszám (db)	4/4	64/73	68/79–78	75/87	140/160	Σ
Szatmár II	-	1	1–2	1	-	5
Esztári	60	159	90–52	58	173	592
Bükki	1	2	1–1	-	10	15
Szakálhádi	-	-	-	1	-	1
Összesen (db)	61	162	92–55	60	183	613

nevezte veremnek, azon az alapon, hogy egy nagyobb méretű hombár cserepeit találta meg benne (KOREK 1951, 70).

Tájolás

A felszín alá mélyített építmények irányát a gödrök hossz tengelyét alapul véve határozták meg. Jellemzőnek az északnyugat-délkeleti vagy északkeleti-délnyugati tájolás tartható, kivételt csak a szarvasi gödör képez, ennek a tengelye kelet-nyugati irányba tér el. A bejáratok az északnyugat és az északkeleti, valamint a nyugati oldalon nyílhattak.

Típusok

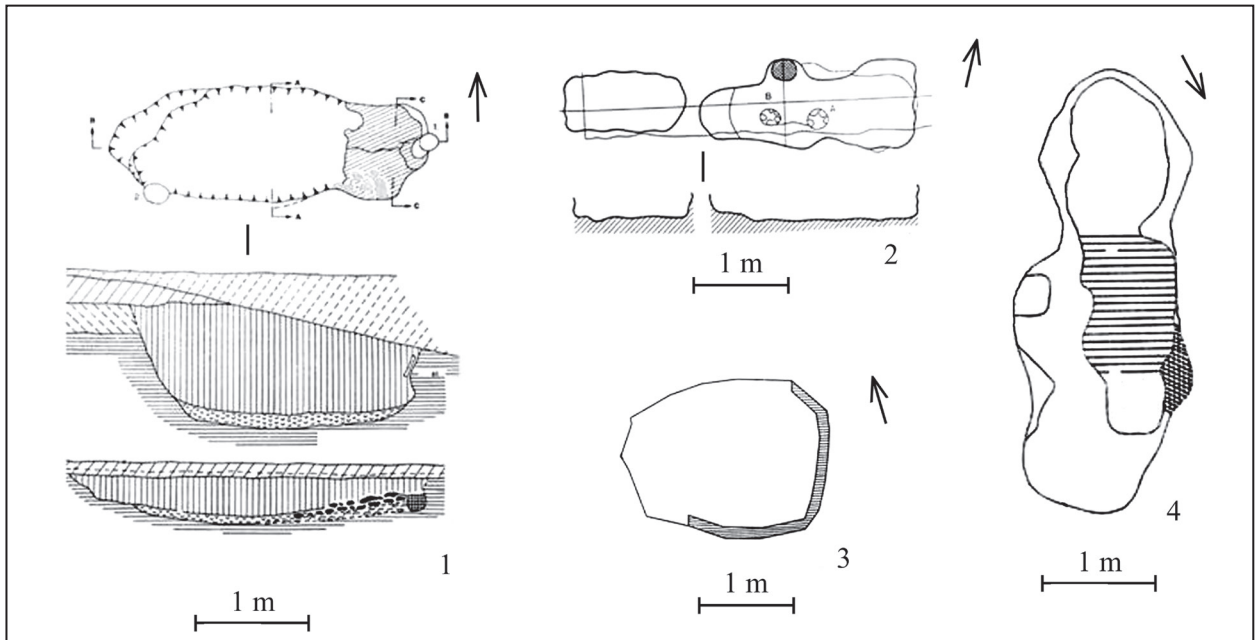
A vonaldíszes kerámia földbeásott építményei között jelenleg két alaptípust lehet biztonsággal elkülöníteni. Az elsőt lekerekített sarkú, szabályos téglalap alakú, sekély mélységű, egyenes (tapaszott) padlójú építmények alkotják (Bükkaranyos, Uppony 1, Halmaj). Alapterületük átlagban 20 m² körül van. Belsejükben tüzelőberendezésnek nincs nyoma. Ezzel szemben szerkezet használatára utaló nyomokkal rendelkeznek: az aggteleki „háznál” négy karólyukat, az 1. számú upponyi „kunyhónál” és a bükkaranyosi gödörnél jelentős mennyiségű omladékot lehet megfigyelni. A másik, sonkádi típusnak nevezett változatot nyújtott ovális és téglalap formájú gödrök jellemzik (Oros, Kisköre, Sonkád, Szarvas). Hosszúkás gödreik jelentősen a felszín alá mélyülnek (maximálisan 1,2 méterig), rendszerint rézsús vagy lépcsőzetes falúak. Padlóik kiképzése egyenes vagy enyhén homorú. Bejáratokkal, kemencével, alkalmasint berendezésekkel (földpadkával, „veremmel”) rendelkeznek. Alapterületük széles skálán, körülbelül 5 és 25 m² között mozog. Cölöplyukak alapján ítélve szerkezetek ehhez a típushoz is tartoztak (Szarvas, Oros). További típusok előfordulását sejtetik az edelényi vagy az upponyi

2. számú építmények gödrei ugyancsak. Azon kívül, hogy az előbbihez cölöplyukak, utóbbihoz tűzhely és paticsok tartoznak, más jellemzőjük nem ismert.

Csalog József rekonstruált először vonaldíszes kultúrába tartozó földbe ásott építményt. A cölöplyukakkal körbevett ovális kiskányai gödröt, néprajzi megfigyelések alapján, csöszkunyhónak határozta meg (CSALOG 1941, 9–10, VI. t.). Korek József és Patay Pál az edelényi gödröknél tett kísérletet szerkezeti rekonstrukcióra, a „hosszúkás” gödör fölé nyeregvetőt, a kerekhez kúpos fedellet képzeltek el (KOREK–PATAY 1958, 22). Korek József a téglalap alakú aggteleki „ház” esetében könnyű szerkezetű tetőt javasolt, amelyet a hosszanti oldalon 1,7 méterenként elhelyezett ágasokból és azokra keresztirányba rakott tartófákból, gallyak, sás, fűfélék hozzáadásával alakíthattak ki (KOREK 1970, 4). Makkay János a „vese alaprajzú” bicskei gödörnél középen erősebb oszloppal, körben gyengébb karókkal alátámasztott tetőt tartott valószínűnek (MAKKAY 1978, 13–15, Fig. 1, Pl. I–II).

Annak ellenére, hogy a különböző maradványok (cölöplyukak, omladék, falazat) világosan jelzik a szerkezetek használatát, azok közelebbi meghatározásához nem nyújtanak elégséges támpontot. Egy-egy cölöplyukból vagy padlóra hullott omladékból ritkán lehet a tető- vagy falszerkezet típusára következtetni. (Ámbár az upponyi „kunyhók” vékony omladékrétegei alapján inkább csak gallyakból összerótt tetőre, míg a vastagabb/terjedelmesebb aggteleki vagy bükkaranyosi omladékoknál mindkettőre, oldalak és tetők maradványaira egyaránt gondolhatunk.)

A falazat tartószerkezetére vonatkozóan kevés hitelt érdemlő adatunk van. Falat képező karólyukak Aggteleken az építmény középső részén szabályszerűen, egymással szemben, egymástól



6. kép 1: Szarvas 102 földbeásott építmény alap és metszetrajza, két belső cölöplyukkal és kemence maradványával (MAKKAY 1982 után); 2: A sonkádi „ház” alap-és oldalnézeti rajza, kemencével és in situ edényekkel (KOREK 1977b, Abb. 13. után); 3: Onga földbeásott építmény, paticsfallal; 4: Kisköre-Gát 61.1 földbeásott építmény, oldalán kemence maradványaival (KOREK 1977b, Abb. 4. után)

Fig. 6 1: Szarvas 102, plan and section of a sunken building with two post-holes and the remains of an oven (after MAKKAY 1982); 2: Plan and side view of the Sonkád ‘house’ with an oven and in situ vessels (after KOREK 1977b, Abb. 13.); 3: Onga, sunken building with wattle-and-daub walls; 4: Kisköre-Gát 61.1 sunken building with the remains of an oven (after KOREK 1977b, Abb. 4.)

azonos távolságra kerültek elő. Ugyancsak szabályosság állapítható meg a tiszavasvári építmény két sarokra helyezett oszlopánál, amelyek a sarkoktól azonos távolságra voltak kiképezve. Szarvason egy oszlopot ástak a falba, szerepe bizonytalan, a falazat egyik tartószerkezeti elemének is értelmezhető, de tetőtartó ágasfának is. Az ongai gödörnél előkerült 15 cm vastagságú fal tapasztott sövényfal maradványának tűnik, de ezt minden kétséget kizáróan bizonyítani nem lehet.

A tetőszerkezet létét legbiztosabban a belső, az alapgödörök középtengelyébe ástott cölöpök alapján lehet rekonstruálni. A keskenyebb oldalakhoz helyezett oszlopok nyeregtetőt tartottak. A közepre állított oszlopok általában kerek, összefogott kérékből kialakított, kúpos födémet támaszthattak alá. A megyaszói gödör közepén talált cölöplyuk kevés bizonyíték erre, mivel nem tudható, hogy önmagában vagy többedmagával állt. Az edelényi gödör valószínűleg ezzel a tetőtípussal lenne rekonstruálható, amennyiben közelebbi adatait ismernénk.

A hiányos és sokszor bizonytalan adatok miatt a vonaldíszes kerámia földbevált építményeire vonatkozóan kevés rekonstrukciós elképzelés született. V. Wüsthube és A. Zeeb egy „univerzális”, földre támaszkodó, 45°-os nyeregtető szerkezetre tettek javaslatot, amelyet kevés számú cölöppel vagy anélkül 10 m széles gödrök befedésére is alkalmasnak tartanak (WÜSTHUBE 1993, 524–526, Abb. 1). Kevésbé elfogadható a lengyel kutatók próbálkozása ezen a téren, a bemutatott tetőrekonstrukcióik elméletiek, a régészeti nyomokkal össze nem egyeztethetők (POLCZYŃSKI–MICHALAK 2013, 201, Fig. 7–8). Több tanulsággal is szolgál Tímár Lőrinc kelta veremházakkal kapcsolatos tanulmánya, amelyből kettőt érdemes kiemelni a neolitikus földbemélyített építmények kapcsán. Leggyakoribb rekonstrukciós hibának a gödrök alakja és a föléjük emelt tetőszerkezetek között mutatkozó ellentmondást tartja, azt, hogy a tetők nem mindig követik a gödrök alakját. Ovális gödrök fölé általában szegletes tetőket rekonstruálnak. Sokszor

6. táblázat Nagykálló-Harangod, a földbeásott építmények kerámiájának eloszlása főbb díszítések szerint
Table 6 Nagykálló-Harangod, distribution of the pottery from the sunken buildings according to ornamental motifs

Díszítés/ töredékszám (db)	4/4	64/73	68/79–78	75/87	140/169	Összes (db)
Fekete festés*	-	6	6–3	3	1	19
Vörös festés	1	19	4–1	2	8	35
Vörös slip alap	1	-	-2	-	-	3
Fekete slip alap						
Vörös alapon fekete	1	-	5	3	2	11
Vörös alapon fehér	-	-	-	-	1	1
Fehér festés	-	1	1	-	4	6
Fekete és fehér festés	-	-	3–1	-	-	4
Krémszínű alapon, vörös festés	1	-	-	-	1	2
Pontsorok	-	-	-	-	-	-
Karcolás mészbetéttel	1		1	-	10	22
“Esőminta”/ferdén behúzgált	-	1	-	-	-	1
“Dudoros”	-	1	-	-	-	1
Karcolás, vörös festés	-	-	-	1	-	1
Díszített (db)	5	28	20–7	9	27	96
Díszítetlen (db)	56	134	72–48	51	156	517

figyelman kívül marad a belmagasság és a belső tér nagysága, amelynek a funkció szempontjából nem elhanyagolható jelentősége van (TÍMÁR 2009, 93–104).

Nagykálló-Harangod – a lelőhely

Az esettanulmány helyszíne a nyírségi Nagykálló-Harangod lelőhely, amely a Napkorra vezető műút jobb oldalán, a VI. számú Kállai csatorna és a halastó összefolyásánál, egy északkelet-délnyugati irányú kiemelkedésen, 117 m balti tengerszint feletti magasságban található. Területének északi és nyugati része elmocsarasodott, déli és keleti szaka-sza pedig több helyen (csatorna szélesítés, erdőtelepítés) bolygatott. Kutatására az M3-as autópálya Nyíregyháza–Vásárosnamény szakaszának építését megelőzően, 2010. október 6. és december 11. között került sor, feltárási munkálatait a KÖSZ megbízásából a Magyar Nemzeti Múzeum végezte, Markó András irányítása alatt.

A lelőhelyből feltárt terület nagysága körülbelül 5600 m² kiterjedésű volt. Összesen 168 őskori

telepjelenség látott napvilágot, ebből 109 a késői rézkori badeni és a bronzkori gávai és kyaticei kultúrák hagyatékát képezte. 59 objektum tartozott a középső neolitikus esztári kultúra településéhez (1. kép). Ezek között egy temetkezés, három kút és 55 különböző funkciójú gödör volt, amelyek az ásatási terület középső és déli, körülbelül 3600–4000 m² kiterjedésű szakaszán helyezkedtek el (1. kép), és az esztári kultúra egy kisebb kiterjedésű, falusias települését alkották.

Temetkezés

A megtelepedés délkeleti szakaszán, az esztári és a rézkori gödrök között került elő bolygatott állapotban (1. kép). A megmaradt néhány csont az elhunyt erősebb zsugorítására utalt. A koponyája alól jellemzően középső neolitikus, csiszolt, kettősen kónikus formájú mészkögyöngyök kerültek elő (KALICZ–MAKKAY 1977, 73–83; FÜZESI 2012, 31–33).

Tároló gödrök

A település legnagyobb számban előkerült objektumai közé tartoztak, összesen 50-et sikerült fel-

tárni. Alapterületük és a belső kiképzésük eltért, egy kisebb, alsó rész felé, és egy nagyobb, száj irányába kiszélesedő változatuk fordult elő. Kevés leletanyagot tartalmaztak (4. táblázat), s a településen belül külön zónát alkottak.

Kutak

Összesen három víznyerő látott napvilágot (117/140, 40/43, 54/61, 1. kép). Ebből teljesen feltárni és dokumentálni csupán kettőt lehetett. Mindhárom egy nagyobb méretű munkagödörrel és egy keskenyebb, hengeres formájú aknával jellemezhető. A 40/43 számú víznyerő a felszín, illetve a megtelepedés középtájékán helyezkedett el (1. kép). Kerek, 5,6 m² alapterületű munkagödörből egy körülbelül 120 cm átmérőjű és 150 cm mély, hengeres falú akna hatolt lefelé. Az oldalán és az alján elszenesedett famaradványokat, valószínűleg egy beomlott béléstest nyomát lehetett megfigyelni. Nagyszámú, főként kerámia és állatsont töredék volt benne, valamint emberi csontok, amelyek az akna középtájékán és annak oldalfalában jelentkeztek, s valószínűleg feltöltődés során kerültek bele. A 117/140. számú kút az előzőhöz képest egészen kisméretű víznyerőnek bizonyult, alig 2 m átmérőjű munkagödörrel, valamint egy 0,7 m átmérőjű és 1,2 m mély aknával rendelkezett. Bélésre utaló faszénmaradványok, égett föld, szétmállott, szemcse méretű paticskok, kerámia és állatsontok kerültek elő belőle. Mindhárom kút a neolitikus felszín középső szakaszán, egymástól nagyjából azonos, körülbelül 20 m távolságra, kelet-nyugati irányú sort alkotva helyezkedett el.

Az utóbbi időben több hasonló, középső neolitikus bődönkút vált ismertté, Sajószentpéter-Kövecses, Kántorjánosi-Homoki-dűlő és Polgár-Kenderföldek településről (CSENGERI 2003, 33, 2. kép; FÜZESI 2012, 10; FÜZESI 2016, 95, 112). Nagyobb számuk hétköznapi szerepüket mutatja, ugyanakkor rituális célokat is szolgáltak, amire a strukturált feltöltődésük és különleges leleteik alapján lehet következtetni (HAJDÚ et al. 2007, 156–159; FÜZESI 2016, 112–114). Az objektumok közül szorosabb kapcsolatot a házakkal mutatnak, előkerülési helyük gyakran házak közelségét jelzi (ANDERS-RACZKY 2013, 86–87; FÜZESI 2016, 112–114).

Cölöplyukak

Mindjárt az elején hangsúlyozni kell, hogy a neolitikus telepjelenségek közelében feltárt – három

építmény alapját kirajzoló – cölöplyukak a késő rézkori településhez tartoznak. Méretük, formájuk különbözik az esztári építmények cölöplyuk típusától. Ezek mind masszív szerkezetre utaló, lapos aljú, 1,2–1,5 m átmérőjű beásások, amelyek keltezését a visszatemetett töltelék földből származó badeni kerámia teszi egyértelművé (1. kép). Néhány kisebb méretű, kerek és ovális alaprajzú, cölöplyuk-szerű beásásról ellenben könnyen elképzelhető, hogy azok esztári korú épülethez tartoztak. Három cölöplyuk a 40/43 jelzésű kút mellől került elő, s körülbelül 30–40 cm átmérőjű, homorú aljú beásás volt. Ezek egy északnyugat-délkeleti irányú, 6 m hosszú sort alkottak, körülbelül 2 és 4 m volt közöttük a távolság. További három, 50–60 cm átmérőjű cölöplyukat az 54/61 jelzetű kút környékén lehetett megfigyelni, 30–40 cm-re mélyedtek az altalajba. Az előzőekhez képest szórtabb módon jelentkeztek, körülbelül 8–10 m távolságra voltak egymástól. Kettő összetartozhatott, ezek egy keresztirányú oszlopsor tartozékának vélhetők. Csupán a harmadik cölöplyuk nem illeszkedik rendszerbe. A hetedik cölöplyuk, amely egy összeszűkülő, körülbelül 40x50 cm átmérőjű beásás volt, a felszín keleti részén, a 140/169 számú gödör és a 117/140. kút környékén jelentkezett.

A felszín három különböző pontján, egymástól körülbelül 20–25 m távolságra mutatkozó cölöplyukak alapján legalább három esztári ház feltételezhető. A terület szélességét figyelembe véve csupán kisebb alapterületű házak jöhetnek szóba, mint amilyenek például a biharkeresztes-kisszárcsás-dűlői telepen kerültek elő (HAJDÚ–NAGY 2000, 35–36, 3–6. kép). A cölöplyukak teljes hiánya vagy szórványos előfordulása általános jelenség a vonaldíszes kerámia kultúra településein. A kutatás szerint ez a helyzet egyrészt a kedvezőtlen talajviszonyok és környezeti adottságok együttes hatásának tudható be, másrészt a vonaldíszes kultúra építkezési módjának, nevezetesen a cölöpök eltérő mértékű lemélyítésének, amely a sekélyebb cölöplyukak esetében azok látszólagos „hiányát” eredményezte (RACZKY et al. 2007, 24–49; OROSS 2009, 77–87; FÜZESI 2012, 29–30).

Korábban említettük már, hogy Nagykállón a házak előfordulását a cölöplyukakon kívül a feltárt kutak is valószínűsítik. E két objektumtípus szorosabb kapcsolatára utal, hogy a kutak és a házak következetesen egymás közelében fordulnak elő, például Polgár-Csőszhalom, Kántorjánosi-Homoki-

dülő, Polgár-Kenderföld újkőkori településeken (ANDERS–RACZKY 2013, 85–87; FÜZESI 2016, 95, 116, 133).

Földbeásott építmények

A település gödrei közül ötöt lehetett földbeásott építmény alsó részéhez tartozónak tekinteni. Első benyomásra is különböztek a tároló gödröktől, részben a betöltésük, részben a faltjuk rajzolata miatt. Kibontás után vált teljesen nyilvánvalóvá, hogy ezek szabályos alaprajzzal, belső berendezésre utaló maradványokkal, valamint egységes tájolással is rendelkeznek. Ugyanakkor e jellegzetességeik révén megegyeznek a régió földbeásott építményként meghatározható jelenségeivel. Nyomukat itt sem lehetett teljes körűen azonosítani, mint általában, itt is a szerkezetre utaló részek hiányoztak.

4/4 gödör (2. kép 1). Barnás-feketés színű faltja a szántott felszínhez volt közel. Bolygatott állapotban és kis méretű szabálytalan formában jelentkezett. Ovális formájú, egyik végén erőteljesebben összeszűkülő, ÉNy-DK tájolású gödör. H.: 4,3 m, sz.: 2,5 m, aljánál mért alapterülete kb. 10,75 m². Fala lefelé összeszűkül, relatív mélysége 35–40 cm között mozgott, tetejének nagy részét a gépi humuszolás vitte el. DK-i szakaszon összeszűkül, itt egy tüzelőberendezés maradványait, platni töredékeket, valamint hamus, faszenes foltokat lehetett megfigyelni. Viszonyát a D-i oldalán lévő, nyújtott ovális formájú beásáshoz nem lehetett tisztázni.

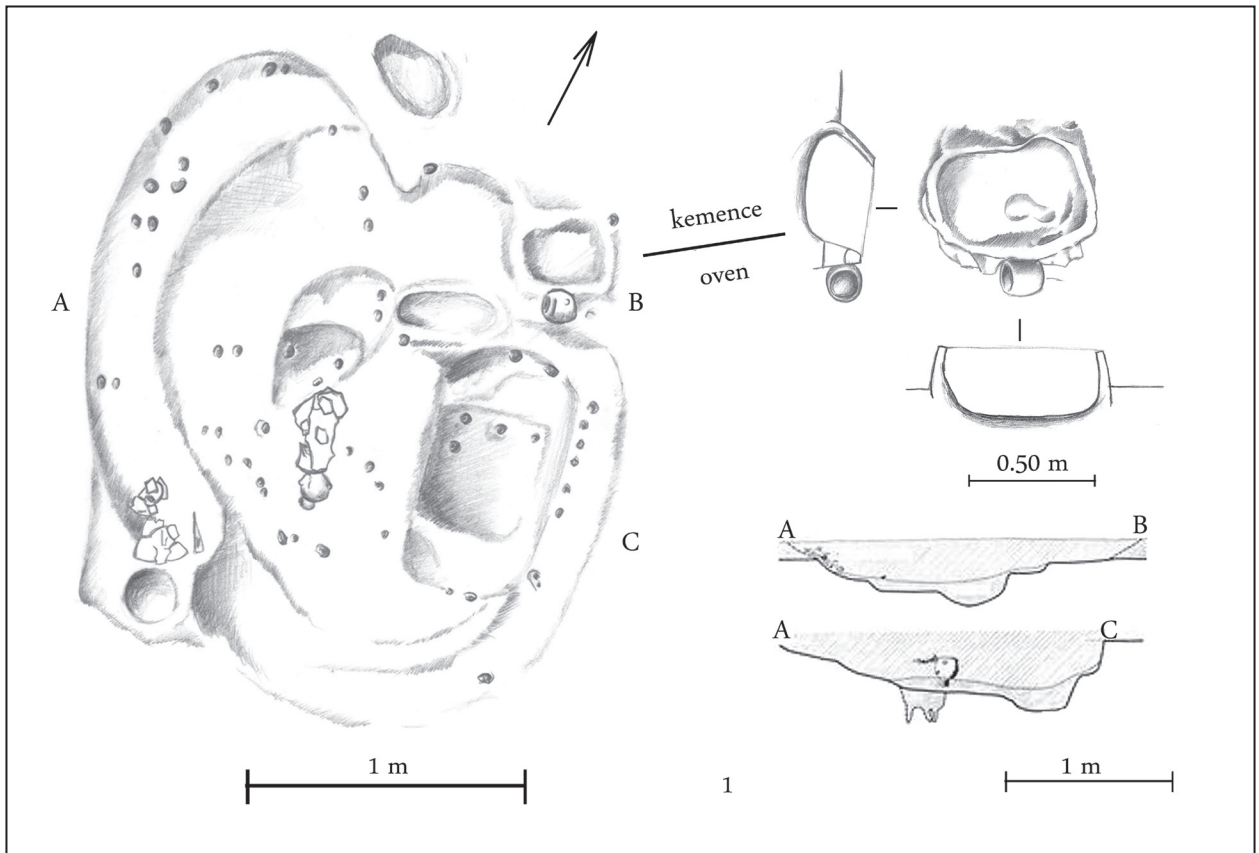
64/73 gödör (2. kép 2). Szabályos faltja, barnás-feketés, körülbelül 5,1x2,5 m nagyságú, 13 m² alapterületű elszíneződést mutatott. A mélyítést követően ebből téglalap formájú, lekerekített sarkú, DK-ÉNy tájolású gödör rajzolódott ki, keskenyebb végéhez csatlakozó kisebb beásással. Falát teknőszerűen képezték ki, a lehumusztott felszínhez képest 35–50 cm mélységű volt. Padlója befelé lejtett, alapterülete ezen a szinten 12,75 m² tett ki. Tüzelőberendezésének nagyobb maradványai a gödör déli szakaszán kerültek elő, körülbelül 120x140 cm átmérőjű területen. Boltíves formájára 30–35 cm magasságig követhető faltöredékek utaltak. Sütőfelületét enyhén a padló alá süllyesztették, szájánál egy kisebb, hamus mélyedés volt. Körben a gödör belsejét, körülbelül 20 cm magas, 50–60 cm széles földpadka övezte, keskenyebb, északnyugati oldala enyhe "lépcsőzetességet" mutatott. E gödörhöz egy másik, kisebb, körülbelül 57x42 cm átmérőjű, 28–29 cm mély beásás csatlakozott.

68/79 – 78 gödör (2. kép 3). Nagy, körülbelül 11 m² kiterjedésű, szürkésbarna faltja több objektumot sejtetett. Feltárása után egy nagyobb, négyszögletes, és egy kisebb, ovális gödör rajzolódott ki. A nagyobbik beásás falát részben képezték ki, h.: 2,7 m, sz.: 1,95 m. Eredeti mélységéből mindössze 30 cm maradt meg. Az alja befelé egyenletesen lejtett, a gödröt ÉK-DNy-i irányba tájolták. Alapterülete 10,75 m² volt, DK-i oldalához 1,85x1,6 átmérőjű és 25–30 cm körüli mélységű gödör illeszkedett.

75/87 gödör (3. kép 1). Alaktalan, szürkésbarna színű, mélyszántás által bolygatott faltjából enyhén ívelt oldalú, közel egyenlő szárú háromszögre emlékeztető gödör bontakozott ki. Oldalainak h.: 3,26x3,33x3 m, m.: 30–35 cm között, alapterülete 9,84 m² körül volt. Padlóját egyenesen, gödrét teknő alakban képezték ki. Tüzelőberendezésének maradványai a gödör ÉNy-i sarkából kerültek elő.

A 140/169 gödör (3. kép 2a–b) Szürkésbarna színű, körülbelül 18 m² kiterjedésű faltjában elszórtan kerámia töredékek, valamint égett paticsmorzsák látszóttak. Feltárás után egy nagyobb, mélyebb és két kisebb, sekélyebb gödörre tagolódtak. A nagyobbik gödörre 2,3x2,5 m méretű, részös falú beásásnak bizonyult. ÉNy-DK irányba tájolták. Alját többé-kevésbé egyenletesen, a gödör tengelye felé fokozatosan mélyítve képezték ki. A gödör alapterülete 5,75 m² körüli, a nyelési szinthez viszonyított mélysége 30 és 50 cm között ingadozott. Tüzelőberendezésének maradványai a gödör DNy-i oldalánál kerültek elő. A maradványokból egy 120x130 cm alapterületű, boltíves kemence rekonstruálható. A szája előtti mélyedés hamus-faszenes maradványokkal volt teli. A gödör Ny-i és K-i oldalfalát körülbelül 20–25 cm magas és 40–60 cm széles földpadka övezte, amelyet a talajvíz miatt nem sikerült teljesen feltárni. ÉNy-i oldalfala lépcsőzetes kialakításra utalt. A kemence felett, két kisebb, egymásba kapcsolódó, karéjos formájú gödröt lehetett megfigyelni. Az egyik 140x100x23 cm, a másik 215x170x28 cm méretű volt. Összetartozásukra leginkább lekopott felületű szélük utalt.

Alaprajzot és egyéb jellegzetességeket illetően számos hasonlóság mutatható ki a nagyállói és a Tisza-vidéki építmények alapgödrei között. A 4/4 beásás nyújtott ovális alakú, amely a szarvasi és a kiskörei gödrök formájának felel meg. Három gödör közül egy, a 64/73 lekerekített sarkú téglalap, míg kettő (68/79–78 és 140/169) a sarkok és a hosszanti oldalak mentén enyhén ívelt (de



7. kép Bicske-Galagonyás. Földbeásott, karószerkezetes építmény alap- és metszetrajza, külső kemence részletével (MAKKAY 1978, Fig. 1–2 után)

Fig. 7 Bicske-Galagonyás. Plan and section of a sunken post-framed building with an external oven (after MAKKAY 1978, Fig. 1–2)

nem teljes mértékben oválisként meghatározható) formát képvisel. A lekerekítettségük valamivel nagyobb mértékű, mint más gödröknél, mindazonáltal jól beleillenek a sonkádi vagy a szarvasi gödrök által körvonalazható formakörbe. Az ötödik (75/87) gödör formája párhuzam nélküli, háromszögre emlékeztet, amelynél a hajlított vonalvezetés úgyszintén megfigyelhető.

Ezek a gödrök is kiszélesedtek felfelé, a szájuknál eredetileg kiterjedtebb méretűek voltak. Az altalaj szintjén mérve, a legnagyobb gödör hosszúsága 5,1 m, a legkisebbé 2,5 m, a szélesség átlagban 2,5 m körül van (3. táblázat). Az eredeti felszín magasságának ismerete nélkül a mélységet illetően sem lehet közelebbi támpontot adni. A nagyállói gödrök altalajba nyúló szakasza 30–50 cm között ingadozik. (Ennél jelentősebb lehetett a feltalajba és a felszín fölé emelkedő részük, a kellő belmagassághoz az 1 m magasságot meg kellett halad-

nia.) A gödrök padlón mért alapterülete 12,75 és 6 m² között váltakozik, nagyjából a sonkádi vagy az orosi gödrökével egyezik (1. táblázat). A padlók itt is egyenesek, illetve többé-kevésbé azok, vagy, mint a mélyebb gödröknél, kissé befelé lejtnek. A megemelkedés, amely elvileg a kijáratok irányát jelzi, csupán szerényebb mértékű és a falak sem kifejezetten lépcsőzetesek. Padkák jelenlétét két gödörben lehetett megfigyelni, itt is csak nehézkesen, a már említett talajvíz miatt (64/73, 140/169). A felületük egyenes, legjobban a gödrök két hosszanti oldalán, körülbelül 20–25 cm magasan, 40–60 cm szélesen maradtak fenn.

Négy nagyállói gödör berendezéséhez tartozik tűzhely, amelyet a 64/73 és a 140/169 gödrökben lehetett platnival és boltozatból származó maradványokkal együtt feltárni. A töredékek alapján ítélve némi szálas növényi anyaggal elkevert sárból készültek. A gödrök végében, közvetlenül a fal

mellett helyezkedtek el. Enyhén a padlóba süllyedtek, vagy arra épültek. Ovális alaprajzú, körülbelül 1,5x1,8 m és 2 m átmérőjű kemencék voltak, kisebb boltozattal, amelyet 15–20 cm magasságig lehetett nyomon követni. Rendelkeztek hamunak kialakított mélyedéssel, kettőnél a kemencék feletti beásások, az Árpád-kori hasonló jelenségek alapján, füstelvezetőként is értelmezhetők.

A 68/79 gödörhöz a 68/78 számú külső „munkagödör” társul, szája kissé benyúlik az alapgödör területére, alapterülete 3 m² körüli. Szerkezetet egyértelműen jelző maradványok, cölöplyukak, lenyomatos paticskok nem kerültek elő. A gödrök faltájában sűrűn 3–5 mm szemcsenagyságú faszén, valamint tapasztás maradványok voltak észlelhetők, amelyek könnyen lehetnek tetőmaradványok is. A befedés mellett szólhat az is, hogy a szabadon álló gödrökre jellemző eróziós rétegeket, erodálódott falakat egyben sem lehetett megfigyelni. A gödrök bejárata a kemencékkel szemközti oldal felől nyílhat, hossz tengelyüknek északnyugat-délkeleti, északkelet-délnyugati és nyugat-keleti tájolása van, amely megfelel a Tisza-vidéki gödrök irányításának. Csupán az egyenlő oldalú háromszög formájú gödröt nem tudtuk mihez tájolni.

Mindent összevetve, az alaprajzokat, a belső kialakítást és a berendezéseket figyelembe véve, a nagykállói gödröket a 2. típust megtestesítő sonkádi, szarvasi és kiskörei beásásokkal tudjuk párhuzamba állítani.

A település szerkezete

A neolitikus településhez köthető jelenségek az ásatási felszín körülbelül 3600–4000 m² területét érintették. A keleti irányú terjedésüknek a vízfolyás szabhatott határt, a csatorna túloldalán nyitott területen nem volt nyomuk. A szelvény északi részének körülbelül 20 m széles és 60 m hosszú sávja majdnem üresnek bizonyult. Mindössze három neolitikus tároló gödör fordult elő, amelyek bizonyára a megtelepedés északi határát jelezték. A déli szelvényfal közelében végzett feltárások ugyancsak ritkuló jelenségeket eredményeztek. A megtelepedés déli határa – ha nem is a szelvény területén – de, valahol annak közelében, a feltáratlanul maradt részen képzelhető el. Az objektumok leginkább délnyugati irányba folytatódhattak, ezt azonban a talajvíz feltörése miatt nem volt bizonyítható: de errefelé sem tűnik a megtelepedés számottevő kiterjedésének.

Mindezzel együtt a jelenségek alapján a település képe megrajzolható. Az objektumok három, egymástól területileg viszonylag jól elkülönülő, ugyanakkor összefüggő település részt körvonalaznak. A megtelepedés központi részét feltehetően három egymás mellé épített, északnyugat-délkeleti tájolású ház, valamint három kút és egy temetkezés alkotta, amelyek körülbelül 20 m széles, 60–70 m hosszú kiterjedésű területen foglaltak helyet. Ehhez észak felől egy másik, körülbelül 25 m széles, 60–80 m hosszúságú zóna csatlakozik, ahol a négy földbe ásott építmény gödre és a tárolók jelentős része található. E négy építményből három körülbelül 8–9 m, egy 2,5 m távolságra van egymástól. Három egy kisebb sort alkot, egy erre merőlegesen áll. A feltételezett házaktól mindössze 5–6 m távolságra vannak. Kettő, a házakkal megegyező tájolású, egynél ez valamelyest eltért. Az ötödik építmény, a lakókörzettől valamivel távolabb lévő, déli gödörzóna peremén foglal helyet, ahol a telepjelenségek szórtaabb elhelyezkedésűek. Az építmény tájolása a házakra merőleges, a hozzá legközelebb eső gödör 10 méterre, a lakóövezet pedig mintegy 20 m távolságra van.

A nagykállói település szerkezete legtöbb rokon vonást Oliver Rück „soros” (Zeilenstruktur) modelljével mutatja. Ebben a struktúrában az egykorú, egymás mellett, tengelyükkel párhuzamosan álló épületek alkotnak egy utcasort. Az épületek déli oromzati fala előtti tér gyakran üres (régészeti jelenségektől mentes), a hozzájuk tartozó objektumok többnyire az északi oromfal felőli részen helyezkednek el (Rück 2012, 9–11). Hasonló struktúrájú, kisebb-nagyobb házsorokból álló AVK településeket Füzesabony környékéről, legutóbb pedig a Nyírségből (Kántorjánosi-Homoki-dűlő) ismertettek (DOMBORÓCZKI 2009, 78–79, Fig. 3–4; FÜZESI 2012, 27–44, 5. t.).

A földbeásott építmények funkciójának vizsgálata

A gödörház elmélet elterjedését követően különböző vélemények fogalmazódtak meg a földbeásott építmények rendeltetéséről. Horváth Ferenc, aki elsőként érvelt a felszíni lakóházak használata mellett, a balkáni kutatás véleményét osztva, a „gödörházakat” az első leteleplülő közösségek átmeneti hajlékaként határozta meg (HORVÁTH 1989, 21–22). Bánffy Eszter a délkelet-európai korai neolitikus telepek vizsgálata kapcsán foglalkozott a „gödörház” kérdéssel, illetve a nagy, alaktalan, cölöplyukakkal

7. táblázat Nagykálló-Harangod, a földbeásott építmények kerámiájának eloszlása főbb típusok szerint
 Table 7 Nagykálló-Harangod, distribution of the pottery from the sunken buildings according to main ceramic types

Típus (db)	4/4	64/73	68/79–78	75/87	140/169	Összesen(db)
Csésze kihajló peremmel	7	2	6	1	2	18
Csésze behúzott peremmel	3	2	4–1	-	16	24
Csupor	2	2	-	1	-	5
Szegletes forma	-	3	-	-	-	3
Kehely	-	-	3	1	2	6
Kettősen kónikus forma	-	1	-	1	2	4
Csőtálpas edény	1	3	2		1	7
Kihajló peremű tál	5	1	1–5	1	2	15
Félgömbös tál	-	-	-	-	1	2
Tagolt nyakú fazék	6	5	2	1	7	21
U alakú fazék	1	4	1–2	-	2	10
Gömbös testű fazék	-	4	10–3	2	1	20
Hombár jellegű edény	2	3	4	10	13	42
Meghatározható	27	32	39–14	17	47	177
Meghatározhatatlan	34	130	53–41	43	134	435
Összesen (db)	61	162	92–55	60	183	613

és tűzhelyekkel feltárt, védő tetővel ellátott munkagödörök problémájával, amelyek rendeltetését a házak mellett folytatott háztartási tevékenységekkel hozta összefüggésbe (BÁNFFY 2013, 124–128). Füzesi András, a hasonló – nem építmény jellegű – gödörjelenségekre (Tiszalök, Tiszavasvári) hivatkozva, a „gödörházakat”, illetve a földbeásott építményeket többféle funkciót betöltő gödrökként értelmezi. Magyarázata szerint az agyagnyerés céljából létrehozott gödörök a későbbiek során másodlagos, harmadlagos funkciót nyertek, területükön különböző háztartási tevékenységek folytak, hulladékot tároltak bennük, majd temetkeztek beléjük (FÜZESI 2016, 86, 94–95). A biatorbágyi földbeásott építmények kapcsán felmerült gazdasági rendeltetésük is, amire a feltárók a tűzhelyek és a leletanyag hiányából következtettek (HORVÁTH et al. 2004, 24–28).

Az ásások során már kezdetektől fogva megfigyelték, hogy a „gödörházak” rendszeresen tartalmaznak tűzhelymaradványokat és számottevő leletanyagot. Korek és Patay az edelényi ovális alaprajzú építmény kapcsán megemlítik, hogy az

„gazdagabb” leletanyagot foglalt magában, mint a többi feltárt gödör. Ebből finom bükki díszítésű edénytöredékeket, csontárat, pattintott kőeszközöket, obszidián és kovapengéket, agyag orsógombot, gyöngyszemet, agyag kanalat, festékrögöket, stb. sorolnak fel (KOREK–PATAY 1958, 22–24). Az orosi „gödörház” padlójába mélyített veremből lombár nagyobb töredékeit említi az ásató (KOREK 1951, 68–72, 3. kép). Korek József az upponyi 1. „kunyó” padlóján ütőköveket, csiszolt kőszerszámokat, kerámia töredékeket talált. A 2. számú „kunyó” tűzhelyének a környékéről szintén őrlőköveket és kőszerszámokat, valamint kerámia töredékeket tárt fel (KOREK 1971, 8–9, Abb. 2). A sonkádi „gödörház” tűzhelye előtti padlón két nagyobb edénykupac feküdt, ebből 11 darab edényt sikerült összeállíttatnia. A leletanyagában idollal, orsógombokkal, szűrőedényekből származó nagyobb cserepek, csiszolt és pattintott kőszerszámok voltak (KOREK 1983, 13–17, 12–15, Abb. 13). Kalicz Nándor a tiszavasvári III/a gödör leletei között számos kő- és csonteszközt, árat, simítót, vakarót, s igen nagy mennyi-

ségű kerámiatöredéket talált, amelyekből összesen 22 darab edényt sikerült összeállíttatnia (KALICZ–MAKKAY 1977, 65–66, Taf. 40–64). Korek a kiskörei 61/1 jelzetű építmény tűzhelye mellett, körülbelül 1,9x1,2 m nagyságú területen kagylóhéj halmot tárt fel. Emellett nagyobb számban begyűjtött kerámiatöredékeket, egész formát kiadó edényeket, csontból és kőből csiszolással, valamint pattintással előállított eszközöket is. A másik, 62/1 gödör legmélyebb, tűzhelyes részéből összesen 150 kilogramm tömegű cserépanyagot gyűjtött be (KOREK 1977a, 3–5, 2. kép). Aggteleken mind a négy tűzhely környezetében előfordult több egész edényt tartalmazó cserép halom (KOREK 1970, 1–6, 3. kép). A legrepresentatívabb kerámia anyagot Makkay János tárta fel a szarvasi „gödörházban”. A padlón fekvő cserepekből több mint 120 edényt sikerült összeállíttatni. Ezen felül számos antropomorf agyagszobrocska, festékrögök, csont és kőeszköz, őrlőkötöredék és agyaggyöngy látott napvilágot (MAKKAY 1982, 161–165, Fig. 2, 4a–c, Fig. 3, 1–9).

A nagykállói településen a felszín alá mélyített építmények gödrei és a kutak szolgáltatták a legtöbb elemezhető leletanyagot (3–4. táblázat). A 4/4 gödörből 21 darab állatcsont, 62 cseréptöredék került leírásra, néhány töredéken fekete festékanyag nyomát lehetett megfigyelni. A 64/73 gödör 158 darab cserepet tartalmazott, s kiemelkedő darabját képezte egy tál csöves alsó részének vörös okkerfesték maradványait tartalmazó töredéke, amely a gödör nyugati padkája mellől került elő. A kemence mellett néhány nagyobb őrlőkötöredék feküdt. Állatcsontból összesen 101 darabot, kőeszközből azonban csak néhány töredéket lehetett számba venni. A 68/79. jelzetű gödörből 91 darab cserep származott, néhányuk fekete festékanyag nyomát őrizte. Állatcsont töredékből 40 darab került elő, ebből Bárany Annamáriának egy juh összefüggő bal hátsó lábtő és lábközépső csontmaradványait sikerült azonosítania. Kőeszköz minimális mennyiségben fordult elő. A kisebbik, munkagödörnek nevezett gödör leletanyaga 55 cserépből, s néhány obszidián eszköz töredékből állt. A 75/87 gödör leletanyaga 60 cserepet, néhány obszidián eszközt, valamint egy épnek mondható csontszerszámot tartalmazott, egyéb állatcsont nem volt benne. A legnagyobb számú leletanyagot a 140/169 gödör foglalta magába, összesen 193 darab cserepet és 233 állatcsont töredéket. Kiemelkedőbb leleteihez csontszerszám töredékek, kemence mellé deponált őrlőkövek, fekete festékanyaggal leöntött cserepek, valamint égett felületű csontok tartoztak (3–4. táblázat).

Leletanyag

Kerámia

A település teljes kerámia anyagát 1188 darab töredék teszi ki, ennek fele (613 darab) az öt földbevéjt objektumból, egy tizede (145 darab) a két kútból származik (5. táblázat). A maradék (430 darab) 50 tároló gödör között oszlik meg, ami gödrönként átlagosan 1–25 darab töredéket jelent (4. táblázat). Teljes edény nem került elő, néhány formát sikerült csupán viszonylag kevés hiányzó résszel rekonstruálni, a cserepek nagy része töredékes és kopott felületű.

Az edények alapanyaga vagy zúzott kerámiával, vagy homokkal soványított, színe világosbarna, vörös vagy szürkésbarna-szürkésfekete. Jelentős hányad (435 darab) tipológiai szempontból meghatározhatatlan, jellegtelen töredék. A meghatározott kerámia kisebb része (92 darab) finomkerámia. Ezen belül kihajló és behúzott szájú csészéket, alacsony, alig tagolt peremű, ovális vagy gömbös testű csupokat, szegletes szájú edényeket, csőtálpas tálakat, kelyheket lehet azonosítani (81 darab). Ezek rendkívül reprezentatív, finom kivitelű, fekete, vörös és fehér motívumokkal, valamint bevonattal díszített edények, amelyek kifejezetten a tálalás és étkezés céljaira készülhettek (7. táblázat). A kerámia nagyobb része (177 darab), durva kidolgozású tál, tagolt nyakú fazék, hombár jellegű edény, amelyeknek elsősorban a főzésben és a tárolásban lehetett szerepe (6. táblázat).

A kerámia helyben készült, a néhány cserep felületén észlelt fekete festék talán éppen a díszítése során folyhatott ki. Az elsődleges rendeltetés mellett az edények másodlagos felhasználása is megfigyelhető, egy törött csőtálpas edény aljából vörös okker festék számára készítettek tárolót. Egy másik edény falából orsógombot faragtak ki.

Használati eszközök

A kerámia leletekhez képest a csontból és a kőből készült szerszámok nagyon szerény számban vannak jelen a leletanyagban. Mivel, a beletárolásuk nem, vagy részlegesen történt meg, egyelőre csak átfogó kép adható róluk.

Csiszolt eszközökből mindössze két töredék került elő, erősen használt felületet mutatnak. A leletkísérők szerint őrlőközből körülbelül nyolc töredék került elő, kivétel nélkül a kemencék közvetlen közeléből, gabona és egyéb magvak feldolgozására

szolgálhattak. A pattintott eszközök és szilánkok száma együttesen mintegy 50–60 darabot tehet ki. Fő nyersanyaguk az obszidián, amit mennyiségben a radiolarit és kvarcit követ. Magkőből csak néhány, szilánkból viszont több – de nem ipari mennyiségű – fordult elő, jelenlétük az eszközök helyi előállítására és felújítására utalhat.

Csontszármót az egész telepen ötöt sikerült begyűjteni, ebből négy az építményekből került elő, s hagyományosan árként, „simítóként” határozhatók meg, valószínűleg a bőrfeldolgozáshoz voltak használatosak.

Állatcsont anyag

Erről bővebb elemzést Bárány Annamária készített. Állatcsontból a településen 1045 töredék került elő, az építmények gödreiből 396 darab töredék származott. Bárány Annamária sorrendje szerint a leletanyagban domináns a háziállatok aránya, mindenek előtt a szarvasmarháé és a kiskérődzőké. A vadászott állatok száma elenyésző. Az állatok helyben, a gödrökben is történő feldarabolására egy nagyobb egészben maradt juh láb részéből, a húsok elkészítésére pedig a kemencék környékén talált égett csontokból lehet következtetni.

Tevékenységek

A nagyállói földbeájt építményekből származó leletek (edények, szerszámok, állatcsont töredékek), és az azokból leszűrhető tevékenységek (sütés-főzés, szövés-fonás, bőrfeldolgozás, kerámia-és szerszámkészítés, tárolás), mind a vonaldíszes háztartások nyomait őrzik. Egyéb rendeltetésből származó, szakosodott tevékenységre, kézműiparra, eszköz, vagy kerámia készítésére utaló maradványok egyetlen gödör anyagából sem kerültek elő. Minden nyom a házi tevékenységekhez köthető. Annak is nagy a valószínűsége, hogy a leletanyag az építmények belsejében végzett munka során halmozódott fel, ugyanis a kemencék környékén, a padlón, építmények alsó szakaszán volt megfigyelhető. Mindezek, s nem utolsósorban a kemencék jelenléte alapján ítélve, a földbeásott építményeknek ez a változata „nyári konyhaként” rekonstruálható, amelyek működése (használat) a háztartások szükségleteinek kielégítését szolgálhatta. Hasonló eredményre vezettek a lengyelországi (Targowisko és Brzezine) vonaldíszes telepek „földbe mélyített” építményei kapcsán végzett korábbi elemzések is. L. Poczyński és K. Michalak a háztartásrégészeti

kutatások felől tettek kísérletet a földbeásott építmények használatának rekonstrukciójára. A kemencék, a kerámia- és gabonamaradványok alapján vizsgált jelenségeket – amelyek a nagyállóiakhoz hasonlóan a gödörzónában és a házak mellett helyezkedtek el – a háztartások tevékenységi körzetébe tartozó, gazdasági rendeltetésű objektumként értelmezték (POCZYŃSKI–MICHALAK 2016, 376–379).

Összefoglalás

Az elmúlt évek kutatásai nyomán újszerű kép kezd körvonalazódni az AVK kultúra településeiről és annak építészetét reprezentáló jelenségeiről. A kutatás korábbi időszakából – amely a múlt század eleje óta a 80-as évek végéig tartott – rendkívül hézagos ismeretek álltak rendelkezésre a telepek kiterjedéséről és szerkezetéről, valamint a főbb objektumtípusokról. A Tompa Ferenc, Banner János, Korek József, Kalicz Nándor és Makkay János nevével fémjelzett kisebb felületű kutatások középpontjában a putrinak, majd lakógödörnek nevezett, földbe ásott építménytípus állt (TOMPA 1929, 1–134; BANNER 1943, 1–25; KOREK 1975–1977, 8–60; KALICZ–MAKKAY 1977, 64–72). Kiemelt szerepének köszönhető, hogy mai ismereteink meghatározó része ebből az időszakból származik. Tompa és Banner kutatásai az építmények azonosítása szempontjából voltak jelentősek. Korek feltárásának a földbeásott építmények részletesebb megfigyelése, majd különféle variánsainak (Sonkád, Onga, Aggtelek) megismerése volt köszönhető. Kalicz Nándor és Makkay János az AVK kultúrának több mint félezer lelőhelyét gyűjtötték össze és szintetizálták a kutatás addigi eredményeit, de még nem voltak abban a helyzetben, hogy a földbeásott építményekről kialakult évtizedes magyar álláspontot felülvizsgálják (KALICZ–MAKKAY 1977). Makkay János Szarvas és Bicske környéki kutatásai (MAKKAY 1978, 9–60; MAKKAY 1982, 161–165), valamint Korek József egy késői összefoglalása (KOREK 1989, 50) továbbra is azt a benyomást keltezik, hogy a „lakógödörök” képviselik a vonaldíszes kerámia településeinek fő struktúráit (MAKKAY 1978, 9–16; MAKKAY 1982, 157–166; MAKKAY et al. 1996). A földbeásott építmények értelmezése kapcsán bekövetkezett változásokat nem kifejezetten mennyiségi gyarapodásuk okozta, hiszen a szakirodalomban elenyésző számban jelennek meg (HORVÁTH et al. 2004, 27–49; DANI et al. 2006,

5–27), hanem a nagyobb felületű ásatások nyomán bekövetkezett szemléletváltás, amelyet a cölöpszerkezetű házak előkerülése indított el (RACZKY et al. 2005, 24–25). Az ipari építkezések és az autópálya kutatások nyomán a vonaldíszes kerámia településeiből már nem csupán néhány jelenségből álló kis szegmensek, hanem felszíni házakból álló kisebb-nagyobb falvak részletei váltak ismertté, mint például Füzesabony-Gubakút, Balatonszárszókis-erdei-dűlő, Kántorjánosi-Homoki-dűlő, etc. (DOMBORÓCZKI 1997, 19–27, 162–164; OROSS 2013, 210–345; FÜZESI 2012, 27–44).

A nagykállói település feltárásával 21-re emelkedett a földbeásott építmények lelőhelyeinek száma a Felső-Tisza-vidéken, az építményeké pedig 37-re. A dunántúli kutatásokkal együtt pedig további 14 lelőhelyet és több mint 16 földbevált jelenséget lehet megismerni (1–3. táblázat; OROSS 2013, 153–169, 5.1 táblázat, 5.10 kép).

A korábbi ásatási publikációk, leírások, rajzok alapján lehetőség nyílt a földbeásott építmények főbb jellegzetességeinek, az alapgdörök sajátosságainak, belső részleteinek (padló, padka, bejárat, tüzelőberendezés) és szerkezeti elemeinek (cölöplyuk, omladék, fal stb.) megismerésére. E sajátosságok nem voltak olyan egyértelműen elkülöníthetők, mint a felszíni építmények esetében, de a „gdörház” jelenségek építmény jellegének mérlegeléséhez elegendőnek bizonyultak. Az eddigi adatok szerint az általunk építményként meghatározott jelenségek többféle módon (alapgödörrel, tetővel, fallal) készültek és általánosak lehettek az AVK időszakában.

A főbb jellegzetességeik (alapgödörök, tüzelőberendezések) révén egyelőre két változatuk megkülönböztetéséről beszélhetünk, a szarvasi és az aggteleki típusú építményekről. Ez az alapgdörökre épülő osztályozás egyelőre globális, csupán azt a tendenciát mutatja, amelynek mentén a későbbiek során jóval finomabb tipológiát lehet majd kidolgozni a felmenő konstrukciós elemek (tetőzet, falazat) figyelembevételével. Már most kiviláglik – az

aggteleki, a szarvasi, az ongai, vagy a biatorbágyi, bicskei stb. példák alapján – hogy a jelenleginél sokkal színesebb kép fog kirajzolódni.

A földbevált építmények településszerkezeten belüli elemzése csupán az utóbbi időben vált lehetővé. Erre az Esztári kultúra nagykállói települése adott lehetőséget. Itt öt gödrüket sikerült megismerni, környezetükben lévő tároló gödrökkel, kuttakkal, temetkezésekkel, valamint – cölöpgdörök alapján ítélve – házakkal, soros elrendezettséget mutató struktúrában (RÜCK 2012, 20–43). A felszín alá mélyülő építmények a lakóövezettől nem nagy távolságra, a gazdasági zónában, egymás közelében helyezkedtek el.

A földbevált építmények rendeltetését a leletanyag segítségével lehetett vizsgálni. A nagykállói leletanyag nem volt számottevő és változatos összetételű, az interdiszciplináris vizsgálatok is korlátozott mértékben álltak rendelkezésre – mégis informatív jellegű volt az építmények vonatkozásában. A kerámia edényeken, az eszközökön, az állatcsont anyagon végzett vizsgálódások kétséget kizáróan különböző háztartási tevékenységekre utaltak. E nyomok a kemencék közvetlen környezetében, a gdörök alján, egyértelműen az építmények eredeti funkciójából származtak. Ezt a fajta rendeltetést erősítették meg a párhuzamként említett edényi, sonkádi, kiskörei, szarvasi földbe ásott építmények leletanyagai is. Az építmények e típusának bizonyíthatóan háztartással és háziiparral kapcsolatos funkciója volt. Ebből nem azt a következtetést akarjuk levonni, hogy minden földbe ásott építmény ilyen célú objektum volt, hanem csupán egy részük. Továbbá, az a megállapítás is bizonyítást nyert, hogy a használat kérdését legfőképpen a leletanyag konkrét elemzése alapján lehet eldönteni. A település háztartási egységeinek meghatározására nem volt lehetőség, hiszen hiányoztak a házak, valamint a melléjük rendelhető külső terek és egyéb objektumok (kemencék, tűzhelyek). Viszont alkalom kínálkozott az egykori háztartások tevékenységeinek részleges rekonstruálására.

IRODALOM

- ANDERS Alexandra–RACZKY Pál
2013 *Háztartások és települési egység viszonya Polgár-Csőszhalom késő neolitikus lelőhelyen. – The relation between household and settlement units at the Late Neolithic settlement of Polgár-Csőszhalom. Ősrégészeti Levelek – Prehistoric Newsletter 13, 78–101.*
- BANNER János
1943 *Az újabb kőkori lakóház kutatás mai állása Magyarországon. – L'état actuel de la recherche des habitations Néolithiques en Hongrie. Archaeologiai Értesítő III. f. 4, 1–25.*
- BAKAY Kornél–KALICZ Nándor–SÁGI Károly
1970 *Veszprém megye régészeti topográfiája. A keszthelyi és tapolcai járás. Magyarország Régészeti Topográfiája 3. Budapest.*
- BÁNFFY, Eszter
2013 *Tracing the Beginning of Sedentary Life in the Carpathian Basin. The formation of the LBK House. In: Hofman, D.–Smyth, J. (eds.), Tracking the Neolithic House in Europe. New York, 117–149.*
- BUTTLER, Werner–HABEREY, Waldemar
1936 *Die bandkeramische Ansiedlung bei Köln-Lindenthal. Römisch-Germanische Forschungen 11. Berlin–Leipzig.*
- CSALOG József
1941 *A „Vučedol-zóki” típusú kerámia lelőhelyei Tolna vármegyében. Archaeologiai Értesítő III. f. 3, 9–11.*
- CSALOG Zsolt
1965 *Abádszalók-Berei rév. Régészeti Füzetek Ser. I No. 18, 4.*
- CSENGERI Piroska
2003 *A bükki kultúra települése Sajószentpéter, Kövecsesen (Előzetes kutatási jelentés). Régészeti kutatások Magyarországon. – Archaeological Investigations in Hungary 2003, 7–33.*
- DANI János–SZILÁGYI Krisztián–SZELEKOVSKY Márta–CZIFRA Szabolcs–KISJUHÁSZ Viktória
2006 *Előzetes jelentés a Berettyóújfalu, Nagy Bócs-dűlő lelőhelyen 2004–2005 során végzett megelőző feltárásról. – Preliminary report of the excavations preceding investment at the Berettyóújfalu, Nagy Bócs-dűlő site in 2004–2005. Régészeti kutatások Magyarországon – Archaeological Investigations in Hungary. 2006, 5–27.*
- DOMBORÓCZKI, László
1997 *Füzesabony-Gubakút. Újkőkori falu a Kr.e. VI. évezredből. – Neolithic Village from the 6th Millennium B.C. In: Raczky P.–Kovács T.–Anders A. (szerk.), Utak a múltba. Az M3-as autópálya régészeti leletmentései. – Paths into the Past. Rescue excavations on the M3 motorway. Budapest, 19–27, 162–164.*
- 2009 *Settlement Structures of the Alföld Linear Pottery Culture (ALPC) in Heves County (North Eastern Hungary): Development Models and Historical Reconstructions on Micro, Meso and Macro Levels. In: Kozłowski, J. (ed.), Interactions between different models of Neolithization North of the Central European Agro-Ecological Barrier. Prace Komsji Prehistorii Karpat Polska Akademia Umiejętności 5. Kraków, 75–127.*
- DRAVECZKY, Balázs
1966 *Angaben zur Verbreitung der Linearkeramik im südlichen Teil von Transdanubien. Acta Antiqua et Archaeologica 10, 27–33.*

- FÜZESI András
2012 *A Homoki-dűlői neolitikus kori településrészletek szerkezete és a temetkezések. – The structure of Neolithic Settlements and the Burials from Homoki-dűlő.* In: Szabó Á.–Masek Zs. (szerk.), Ante Viam Stratam. A Magyar Nemzeti Múzeum megelőző feltárásai Kántorjánosi és Pócspetri határában az M3 autópálya nyírségi nyomvonalán. Budapest, 27–44.
- 2016 *Az Alföldi Vonaldíszes Kerámia Kultúrájának megtelepedése Szabolcs-Szatmár-Bereg megyében.* Doktori disszertáció. Kézirat, ELTE BTK. Budapest.
- HAJDÚ Zsigmond–NAGY Emese Gyöngyvér
2000 *Újabb neolit leletek Hajdú-Bihar megyéből.* In: Hajdu Zs. (szerk.), „Biharország” neolitikuma. Válogatás a környék újkőkori leleteiből. – Neolithic in județele Bihorși Hajdu-Bihar. – Neolithic of „Bihar-Area”. Régészeti kiállítás katalógusa. Debrecen.
- HORVÁTH Ferenc
1989 *A Tisza-vidék újkőkori településrendszerének és háztípusainak áttekintése. – Übersicht über das Siedlungssystem und die Haustypen der Theissgegend im Neolithikum.* Móra Ferenc Múzeum Évkönyve 1, 15–40.
- HORVÁTH László András–REMÉNYI László–TÓTH András
2004 *Régészeti kutatások az M0 autótú bővítése kapcsán. – Archaeological excavations preceding the widening of highway M0.* Régészeti kutatások Magyarországon – Archaeological Investigations in Hungary 2003, 27–49.
- KALICZ Nándor–KOÓS Judit
2000 *Település a legkorábbi újkőkori sírokkal Északkelet-Magyarországról. – Eine Siedlung mit ältestneolithischen Gräbern in Nordostungarn.* A Herman Ottó Múzeum Évkönyve 39, 45–76.
- KALICZ, Nándor–MAKKAY, János
1977 *Die Linienbandkeramik in der Großen Ungarischen Tiefebene.* Studia Archaeologica 7. Budapest.
- KALICZ, Nándor – RACZKY, Pál
1987 *The Late Neolithic of the Tisza region: A survey of recent excavations.* In: Tóth, L.–Raczky, P. (eds.), The Late Neolithic of the Tisza Region. A survey of recent excavations and their findings: Hódmezővásárhely-Gorzsa, Szegvár-Tüzköves, Öcsöd-Kováshalom, Vészto-Mágor, Berettyóújfalú-Herpály. Budapest–Szolnok.
- KÁROLYI MÁRIA
1982 *Kisnyom-Nádasi tábla.* Archaeologiai Értesítő 109, 295–296.
- 1985 *Dozmat Hosszú dűlő.* Régészeti Füzetek Ser. I No. 38, 10.
- KOREK, József
1951 *A Bükki kultúra telepe Oroson. – A Settlement Belonging to the Bükk Culture in Oros (County Szabolcs).* Archaeologiai Értesítő 78, 68–72.
- 1970 *Nyíltszíni Bükki telep és sírok Aggteleken. – Eine Freilandstation und Gräber der Bükk-Kultur in Aggtelek.* Archaeologiai Értesítő 97, 3–22.
- 1971 *Die Linearkeramik im Bükkgebirge.* Acta Archaeologica Carpathica XII, 5–26.
- 1975–1977 *Adatok a Tiszahát neolitikumához. – Beiträge zum Neolithikum auf dem Theissrücken.* A Jósza András Múzeum Évkönyve 18–20, 8–60.
- 1977a *Az Alföldi Vonaldíszes Kerámia népének települése Kisköre-Gáton. – Die Siedlung des Volkes der Linearkeramik im Alföld auf dem Kisköre-Damm.* Archaeologiai Értesítő 104, 3–17.

- 1977b *Die frühe und mittlere Phase des Neolithikums auf dem Theissrücken. Acta Archaeologica Academiae Scientiarum Hungaricae* 29, 1–52.
- 1989 *Die Theiss-Kultur in der Mittleren und Nördlichen Theissgegend. Inventaria Prehistorica Hungariae* Budapest 3.
- KOREK József–PATAY Pál
1958 *A Bükk kultúra elterjedése Magyarországon. – The distribution of the Bükk culture in Hungary. Régészeti Füzetek Ser. II. Budapest.*
- KURUCZ Katalin
1989 *A nyíri Mezőség neolitikuma. A Jósa András Múzeum Közleményei* 28, Nyíregyháza.
- MAKKAY, János
1959 *Neszmély-Tekerespatak. Régészeti Füzetek Ser. I No. 13, 15–16.*
- 1978 *Excavations at Bicske. I. The Early Neolithic – The Earliest Linear Band Ceramic. Alba Regia* XVI, 9–16.
- 1979 *Gyoma 107. Régészeti Füzetek* 32, 24.
- 1982 *Some Comments on the Settlement Patterns of the Alföld Linear Pottery. In: Chropovský, B. (ed.), Siedlungen der Kultur mit Linearkeramik in Europa. Nitra, 157–166.*
- MAKKAY, János–STARNINI, Elisabetta–TULOK, Magdolna
1996 *Excavations at Bicske Galagonyás (Part III). The Notenkopf and Sopot-Bicske Cultural Phases. Società per la Preistoria e Protostoria della Regione Friuli-Venezia Giulia. Trieste Quaderno* 6. Trieste.
- OROSS, Krisztián
2009 *Sag mir, wo die Pfosten sind, wo sind sie geblieben? Bemerkungen zur Frage der linearbandkeramischen Hausgrundrisse mit drei Pfostenreihen in Ungarn. Ősrégészeti Levelek – Prehistoric Newsletter* 10, 77–88.
- 2013 *Balatonzárszó-Kis-erdei-dűlő lelőhely középső neolit településszerkezete és közép-európai párhuzamai. Doktori disszertáció. Kézirat. ELTE BTK, Budapest.*
- PAPP, László
1972 *Eine jungsteinzeitliche Siedlung und Gräber in Letkés. Mitteilungen des Archäologischen Instituts der Ungarischen Akademie der Wissenschaften* 3, 13–58.
- POCZYŃSKI, Łukasz–MICHALAK, Katarzyna
2016 *The Role of Sunken-Floored Buildings in LBK Farmstead. Open Archaeology* 2, 368–380.
- RACZKY Pál–ANDERS Alexandra–SEBŐK Katalin
2007 *Újkőkori ház kísérleti rekonstrukciója Polgár-Csőszhalom településről. – Experimental reconstruction of a Neolithic house at the Polgár-Csőszhalom settlement. Ősrégészeti Levelek – Prehistoric Newsletter* 7, 24–49.
- RÜCK, Oliver
2012 *Vom Hofplatz zur Häuserzeile. Das bandkeramische Dorf – Zeilenstrukturen und befundfreie Bereiche offenbaren ein neues Bild der Siedlungsstrukturen. Arbeits-Forschungsberichte zur Sächsischen Bodendenkmalpflege. Beiheft* 25, 20–43.
- SÖREGI János
1938 *Újabb kőkorszaki lelőhelyek Szamosújlak és Szamossályi között. – Neuere steinzeitliche Fundorte zwischen Szamosújlak und Szamossályi. A Debreceni Déri Múzeum Évkönyve* 33, 59–63.

TIMÁR Lőrinc

2009

A negatív struktúráktól a rekonstrukcióig. In: Anders A.–Szabó M.–Raczky P. (szerk.), Révészeti dimenziók. Tanulmányok az ELTE BTK Révészettudományi Intézetének tudományos műhelyéből. Bibliotheca Archaeologica, Budapest, 93–104.

TOMPA Ferenc

1929

A szalagdíszes agyagművesség kultúrája Magyarországon. A Bükki és a Tiszai kultúra. – Die Bandkeramik in Ungarn. Die Bükker- und Theiss-Kultur. Archaeologia Hungarica 56, Budapest.

1942

Őskor. In: Szendy K. (szerk.), Budapest története I. Budapest, 1–134.

K. VÉGH Katalin–KEMENCZEI Tibor

1965

A Herman Ottó Múzeum leletmentései és ásatai 1964-ben. – Die Ausgrabungen des Herman Ottó-Museums i. J. 1964. A Herman Ottó Múzeum Évkönyve 5, 449–453.

1969

A múzeum új régészeti kutatásai. – Neuere archäologische Forschungen des Museums. A Herman Ottó Múzeum Közleményei 8. Miskolc, 6–20.

WÜSTEHUBE, Volker

1993

Frühneolitische Grubenhäuser? – Neue Überlegungen zu einem alten Problem. Germania 70, 521–531.

SUNKEN BUILDINGS ON THE MIDDLE NEOLITHIC SETTLEMENTS OF THE UPPER TISZA REGION

Summary

Sunken buildings represent the simplest structures found on Linearbandkeramik settlements. These buildings consist of two main parts: a lower one sunk into the ground and a superstructure that is often highly difficult to identify because it leaves few traces in the archaeological record owing to subsequent erosion and various disturbances.

A total of thirty-seven pits uncovered on the settlements of the Bükk and Esztár cultures in the Upper Tisza region can be associated with sunken structures. These buildings have a sunken pit portion with regular plan, an even floor, smaller benches, an entrance, an oven and traces of a timber structure (internal and external post-holes, burnt debris, wall remains).

Two main types can be distinguished based on the plan of the pits and the depth of the floors. One has a square plan with a sunken part that is barely dug into the ground (15–50 cm), an even floor and traces of a superstructure such as walls and roofing (area in front of Aggtelek-Baradla Cave, Bükkaranyos-Földvár, Uppony-Malomgát). The other type has an elongated, oval or rectangular plan with rounded corners and a greater depth (70–120 cm), a bench and a hearth (Sonkád, Szarvas 102, Kisköre-Gát). The traces of the superstructure are

scanty in the case of both types. A more detailed typology can only be constructed once we have a more detailed knowledge of the superstructures.

Nagykálló-Harangod is a settlement of the Esztár culture with a regular row layout, where the location and function of the sunken buildings within the settlement's spatial organisation could first be more closely observed. Fifty storage pits, three wells and five sunken buildings could be identified from their remains. The presence of houses can only be demonstrated tentatively based on the post-holes, which suggest three houses.

The other buildings had an oval or oblong plan, an even floor, a bench and an oven. Their superstructure could not be observed. It would appear that they were part of the economic zone beside the narrow side of the houses and that they lay in close proximity to each other and the houses. The assessment of the pottery, the tools and implements, and the animal bones recovered from them all reflect household activities. These were found immediately beside the ovens, on the floor, and can in all likelihood be associated with the original function. This role is underpinned by the assessment of the finds from other similar sunken structures (Sonkád, Kisköre-Gát, Szarvas 102).

Oravecz H.
Magyar Nemzeti Múzeum
 Régészeti Tár
H-1088, Budapest, Múzeum krt. 14–16.
oravecz.hargita@hnm.hu

